



PÉRGOLAS
TOLDOS
CATÁLOGO 2026

MV Living



El contenido de este catálogo puede estar sujeto a cambios incluso sin previo aviso.
Las dimensiones que se muestran en los dibujos deben entenderse en milímetros, a menos que se especifique lo contrario.

PÉRGOLAS

1. bioclimática

- 8 ISCHIA
- 15 ELBA
- 22 ONDULA
- 28 RAIN COVER

2. estructura vertical

- 36 CELOSÍA PALA

3. parasoles

- 42 SOUBRETTE
- 44 STEALTH
- 46 B-SQUARE
- 48 NUVOLA

4. pérgola lona tensada

- 54 NEW LIPARI
- 64 PANAREA

5. cortinas cristal

- 76 BRILLANTE
- 79 BRILLANTE ST
- 82 SCINTILLA

6. iluminación y opcional

- 88 ILUMINACIÓN & OPCIONAL

7. colores disponibles pérgolas

- 94 COLORES DISPONIBLES PÉRGOLAS

TOLDOS

8. toldo de brazos sin cajón

- 102 PANAMA
- 104 MADRID
- 106 BILBAO
- 108 AMERICA
- 110 SAMBA
- 112 SAMBA SMART

9. toldo de brazos con cajón

- 120 HAWAII
- 122 CARAIBI
- 124 CARAIBI SMART
- 126 EUROPA

10. capota móvil y fija

- 132 STANDARD 35/50
- 134 GRADINI 35/50
- 136 PROLUNGATA 35/50
- 138 BARLETTA
- 140 CUPOLA
- 142 BETA 1002
- 143 BETA 1003

11. caída vertical

- 148 3000
- 150 3000 CON GUÍA
- 152 3000 CABLE
- 154 T4
- 156 ORIZZONTE
- 158 NEW ORIZZONTE
- 160 WINTER BALKON

12. toldo clásico

- 166 RETRÒ 6000
- 168 LEUCA
- 170 CLASSIQUE

13. noticias técnicas | Tejidos | PVC

- 174 PERSONALIZACIÓN DE TEJIDOS
- 176 VOLADO
- 179 PASAMANERÍA PARA VOLADO
- 180 TARIFAS Y COMBINACIONES TEJIDO-PASAMANERÍA

14. colores disponibles toldos

- 190 COLORES DISPONIBLES TOLDOS





PÉRGOLAS





1 Bioclimática

ISCHIA

Sistema de lamas orientables hasta 140° y estructura autoportante que permite su instalación en pared o isla, incluso en módulos adosados. Las propiedades bioclimáticas del ofrecen una gestión óptima de la luz solar directa y la recirculación del aire. La potencia del motor lineal, suministrado de serie, también permite cubrir grandes superficies con un solo módulo. El marco se puede equipar con iluminación LED, para crear un ambiente relajante y efectivo.

Certificación EN 13561

Resistencia al viento: Clase 5

Peso: aproximadamente 40 kg/m²
(dependiendo de la configuración)

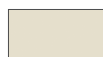


Colores disponibles

BRILLANTES



9010 BRILLANTE



1013 BRILLANTE

ESPECIALES



CORTEN

Otras combinaciones de color en el capítulo "colores disponibles"

SOFT



9010 SOFT



1013 SOFT



7016 SOFT



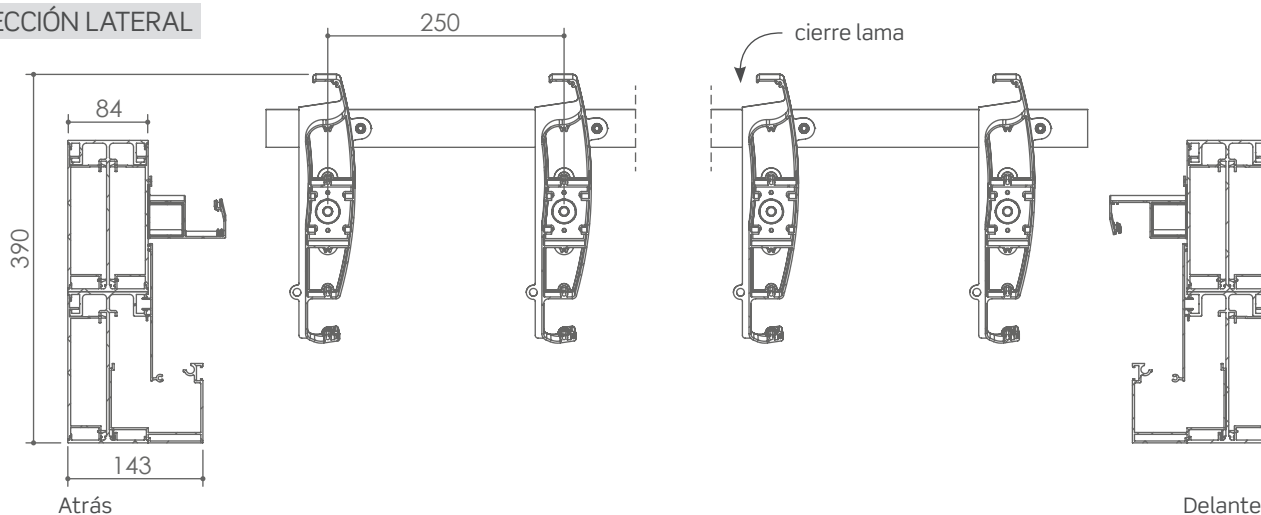
8017 SOFT

Información técnica

- Lamas de 279 mm en aluminio lacado
- Orientación de 0° a 140°
- Tornillos de acero inoxidable
- Control del motor, incluida la unidad de control y el control por radio
- Resistente al clima
- Fácil de instalar
- Posibilidad de crear cubiertas modulares

Sección

SECCIÓN LATERAL



SECCIÓN FRONTAL

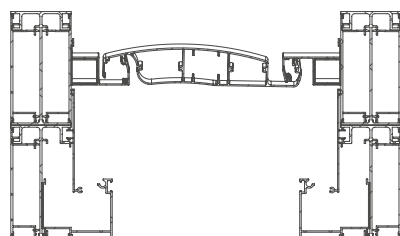
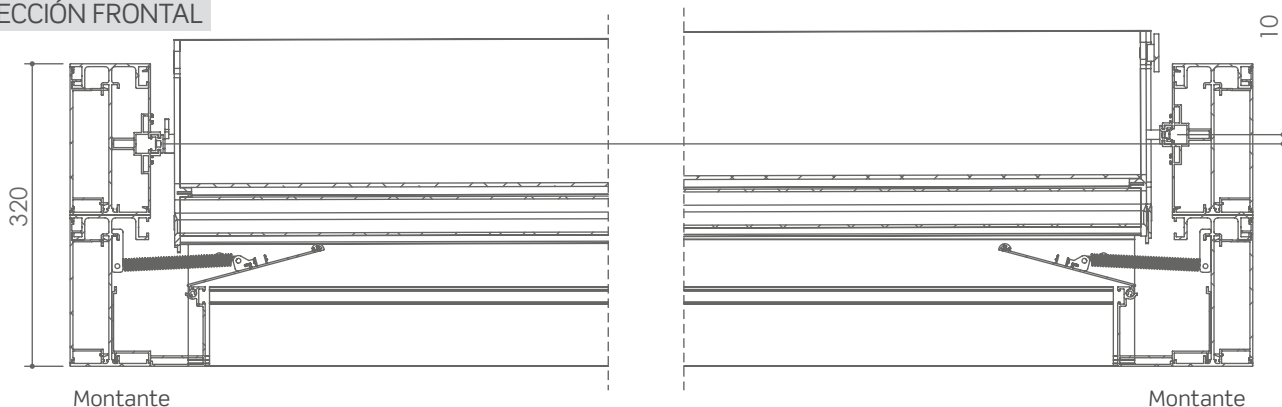
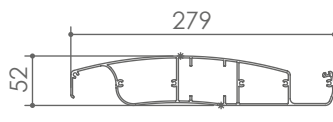
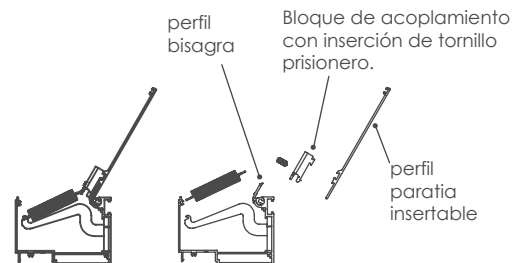


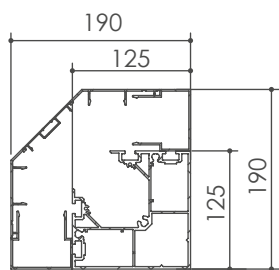
Diagrama del compensador



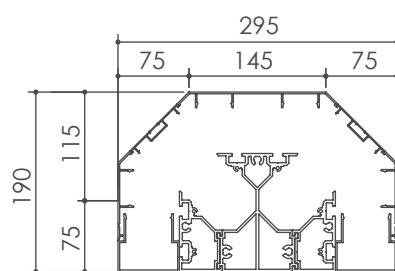
Lama



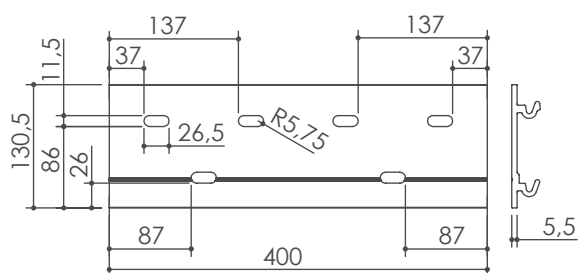
Canalón y mamparo móvil



Pilar lateral



Pilar central



Soporte para fijación a la pared



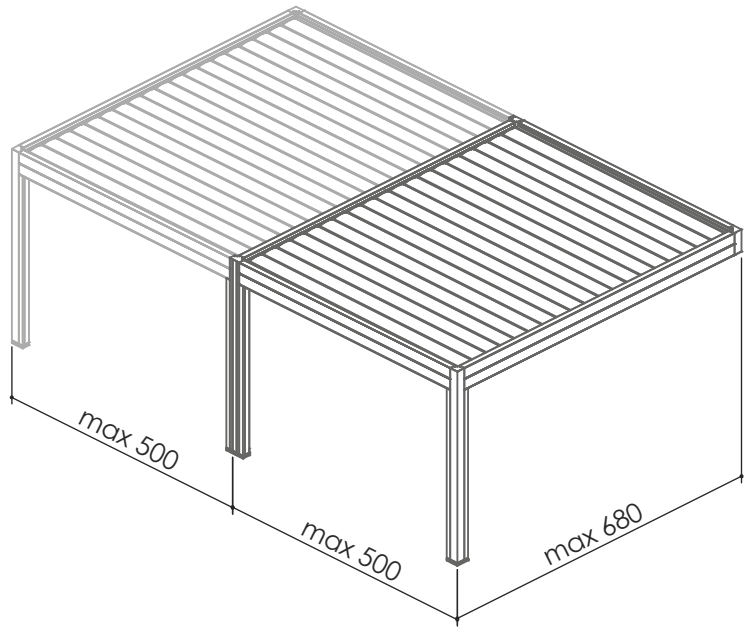
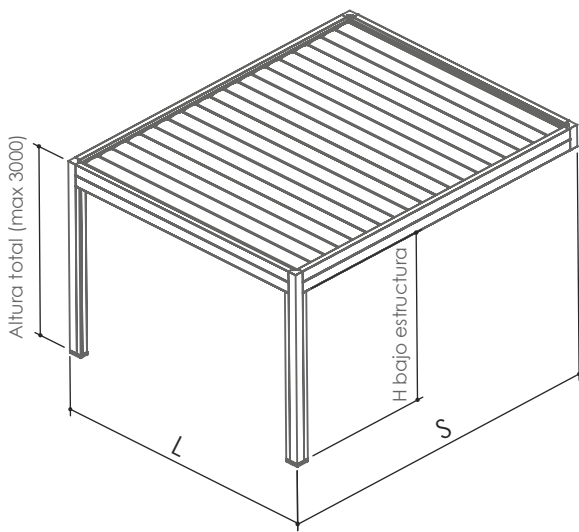
Detalle del soporte de pared

Pared

S: salida total

H: altura

L: ancho



MEDIDAS DISPONIBLES

N. Lamas	Salida (S)	INDIVIDUAL							ACOPLADA						
		Ancho (L)							Ancho (L)						
		200	250	300	350	400	450	500	200	250	300	350	400	450	500
7	205	•	•	•	•	•	•	•	•	•	•	•	•	•	•
8	230	•	•	•	•	•	•	•	•	•	•	•	•	•	•
9	255	•	•	•	•	•	•	•	•	•	•	•	•	•	•
10	280	•	•	•	•	•	•	•	•	•	•	•	•	•	•
11	305	•	•	•	•	•	•	•	•	•	•	•	•	•	•
12	330	•	•	•	•	•	•	•	•	•	•	•	•	•	•
13	355	•	•	•	•	•	•	•	•	•	•	•	•	•	•
14	380	•	•	•	•	•	•	•	•	•	•	•	•	•	•
15	405	•	•	•	•	•	•	•	•	•	•	•	•	•	•
16	430	•	•	•	•	•	•	•	•	•	•	•	•	•	•
17	455	•	•	•	•	•	•	•	•	•	•	•	•	•	•
18	480	•	•	•	•	•	•	•	•	•	•	•	•	•	•
19	505	•	•	•	•	•	•	•	•	•	•	•	•	•	•
20	530	•	•	•	•	•	•	•	•	•	•	•	•	•	•
21	555	•	•	•	•	•	•	•	•	•	•	•	•	•	•
22	580	•	•	•	•	•	•	•	•	•	•	•	•	•	•
23	605	•	•	•	•	•	•	•	•	•	•	•	•	•	•
24	630	•	•	•	•	•	•	•	•	•	•	•	•	•	•
25	655	•	•	•	•	•	•	•	•	•	•	•	•	•	•
26	680	•	•	•	•	•	•	•	•	•	•	•	•	•	•



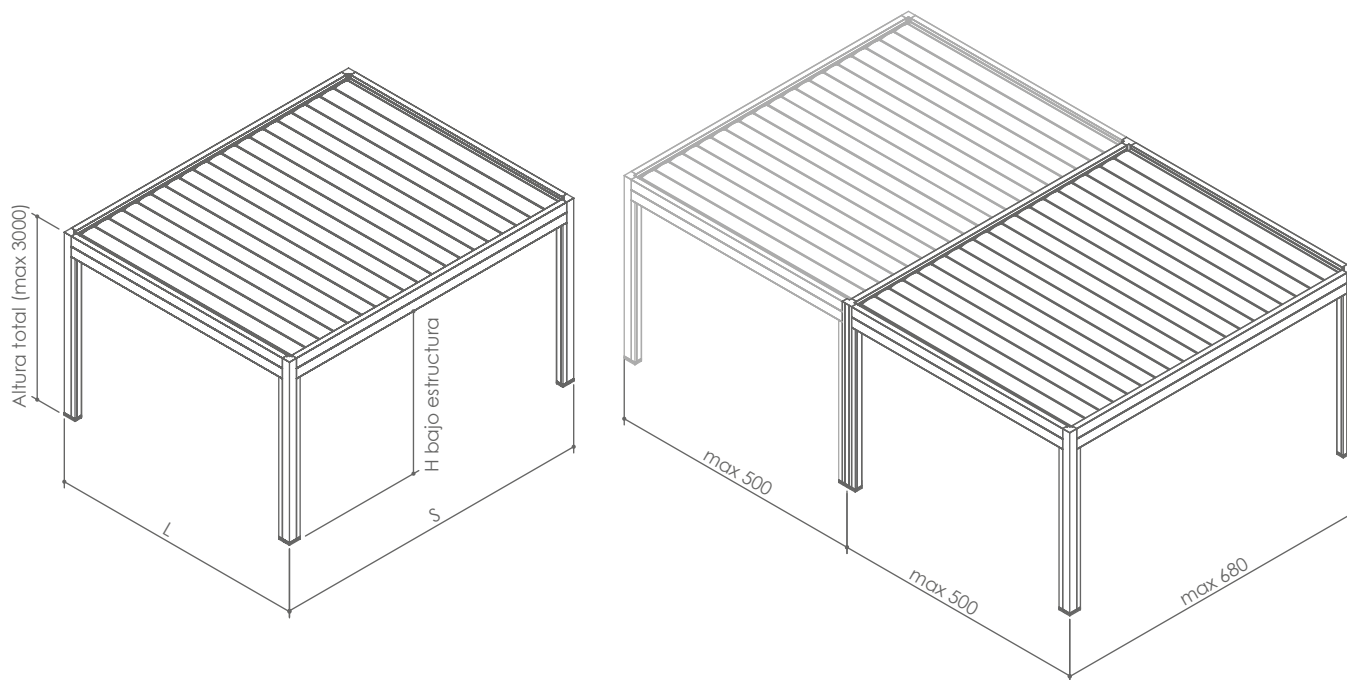
¡ATENCIÓN!: Respetar las medidas de salida indicadas en la tabla.

Isla

S: salida total

H: altura

L: ancho



MEDIDAS DISPONIBLES

N. Lamas	Salida (S)	INDIVIDUAL							ACOPLADA						
		Ancho (L)							Ancho (L)						
		200	250	300	350	400	450	500	200	250	300	350	400	450	500
7	205	•	•	•	•	•	•	•	•	•	•	•	•	•	•
8	230	•	•	•	•	•	•	•	•	•	•	•	•	•	•
9	255	•	•	•	•	•	•	•	•	•	•	•	•	•	•
10	280	•	•	•	•	•	•	•	•	•	•	•	•	•	•
11	305	•	•	•	•	•	•	•	•	•	•	•	•	•	•
12	330	•	•	•	•	•	•	•	•	•	•	•	•	•	•
13	355	•	•	•	•	•	•	•	•	•	•	•	•	•	•
14	380	•	•	•	•	•	•	•	•	•	•	•	•	•	•
15	405	•	•	•	•	•	•	•	•	•	•	•	•	•	•
16	430	•	•	•	•	•	•	•	•	•	•	•	•	•	•
17	455	•	•	•	•	•	•	•	•	•	•	•	•	•	•
18	480	•	•	•	•	•	•	•	•	•	•	•	•	•	•
19	505	•	•	•	•	•	•	•	•	•	•	•	•	•	•
20	530	•	•	•	•	•	•	•	•	•	•	•	•	•	•
21	555	•	•	•	•	•	•	•	•	•	•	•	•	•	•
22	580	•	•	•	•	•	•	•	•	•	•	•	•	•	•
23	605	•	•	•	•	•	•	•	•	•	•	•	•	•	•
24	630	•	•	•	•	•	•	•	•	•	•	•	•	•	•
25	655	•	•	•	•	•	•	•	•	•	•	•	•	•	•
26	680	•	•	•	•	•	•	•	•	•	•	•	•	•	•

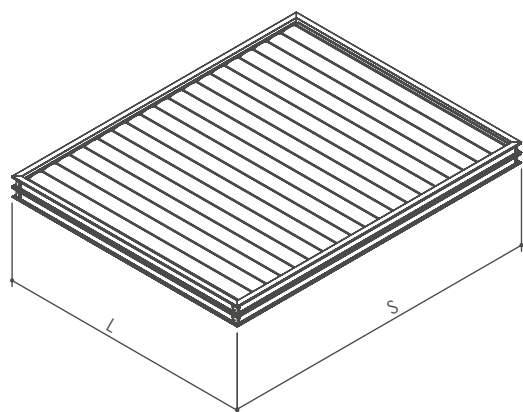


¡ATENCIÓN!: Respetar las medidas de salida indicadas en la tabla.

Patio

S: salida total

L: ancho



MEDIDAS DISPONIBLES

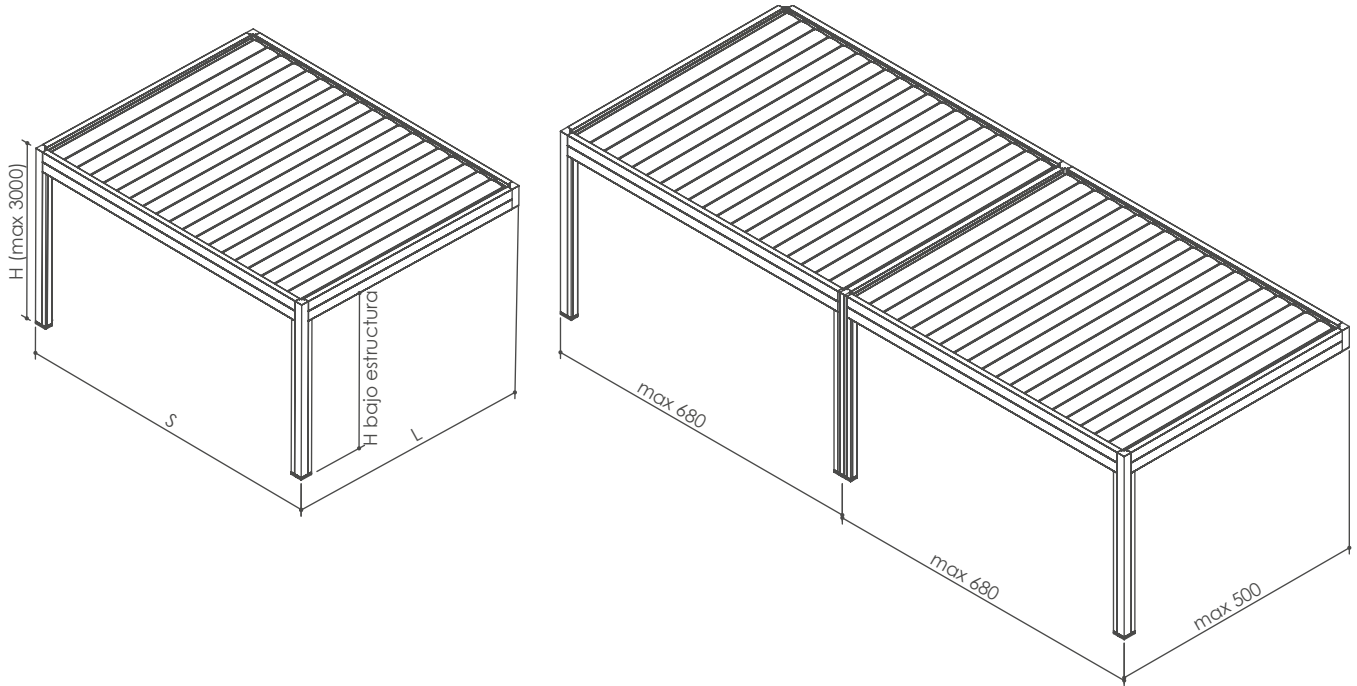
N. Lamas	Salida (S)	Ancho (L)						
		200	250	300	350	400	450	500
7	205	•	•	•	•	•	•	•
8	230	•	•	•	•	•	•	•
9	255	•	•	•	•	•	•	•
10	280	•	•	•	•	•	•	•
11	305	•	•	•	•	•	•	•
12	330	•	•	•	•	•	•	•
13	355	•	•	•	•	•	•	•
14	380	•	•	•	•	•	•	•
15	405	•	•	•	•	•	•	•
16	430	•	•	•	•	•	•	•
17	455	•	•	•	•	•	•	•
18	480	•	•	•	•	•	•	•
19	505	•	•	•	•	•	•	•
20	530	•	•	•	•	•	•	•
21	555	•	•	•	•	•	•	•
22	580	•	•	•	•	•	•	•
23	605	•	•	•	•	•	•	•
24	630	•	•	•	•	•	•	•
25	655	•	•	•	•	•	•	•
26	680	•	•	•	•	•	•	•



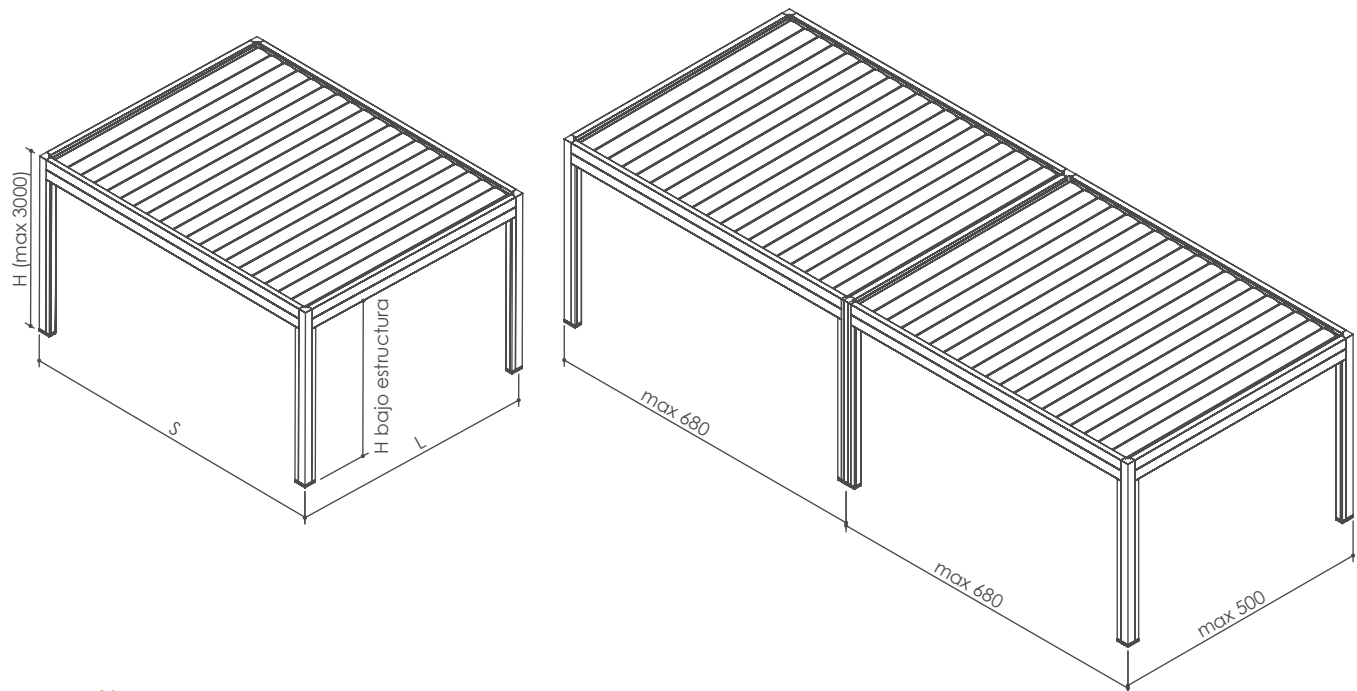
¡ATENCIÓN!: Respetar las medidas de salida indicadas en la tabla.

CONFIGURACIÓN ESTRUCTURA

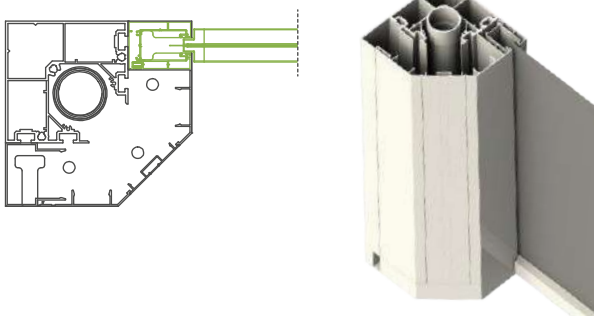
A PARED CON LAMA PERPENDICULAR A PARED



A ISLA DOBLE EN SALIDA



Integración con EVO ZIP



El modelo ISCHIA ofrece una integración total para la instalación del sistema de protección solar vertical EVO ZIP. Los pilares han sido diseñados para permitir la inserción de las guías de deslizamiento en su interior, manteniendo inalterada la estética exterior de la estructura. Las inspecciones y el mantenimiento pueden realizarse de forma sencilla y rápida.

Opcional

Moldeado a presión para unir estructuras

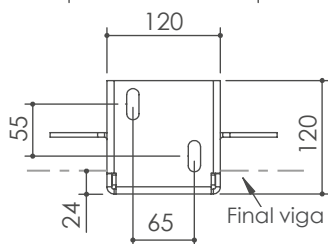
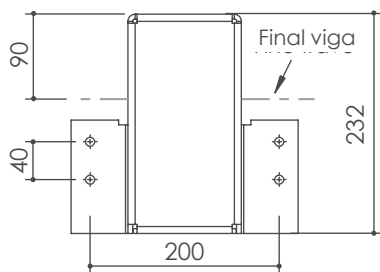
Relleno de las lamas con espuma de poliuretano

Fijación a techo



Sistema de iluminación LED integrado en la hoja y/ o perimetral. (ver capítulo iluminación)

Relleno de las lamas con espuma de poliuretano.



Soporte para fijación al techo



¡ATENCIÓN! Altura total -9 cm para permitir la apertura de las lamas

Motorización

Motorización	Sensor
Nexta* incluido (a elegir)	Sensor lluvia
	Sensor viento
Teleco*1	Sensor lluvia
	Sensor viento

* Control remoto compatible para toldo con motor Cherubini

*1 Control remoto compatible para toldo con motor Somfy

ELBA

Un sistema con lamas orientables hasta 120° y una estructura portante que permite la instalación en configuración pared o isla, incluso en módulos acoplados. Las propiedades bioclimáticas ofrecen un mayor control sobre la luz solar directa y la recirculación del aire. La potencia del motor lineal suministrado de serie también permite cubrir superficies cada vez más grandes con un solo módulo. El marco se puede equipar con iluminación LED, para crear un ambiente relajante y efectivo.

Certificación EN 13561

Resistencia al viento: Clase 5

Peso: aproximadamente 35 kg/m²
(dependiendo de la configuración)



Colores disponibles

BRILLANTES



9010 BRILLANTE



1013 BRILLANTE

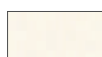
ESPECIALES



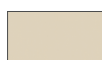
CORTEN

Otras combinaciones de color en el capítulo "colores disponibles"

SOFT



9010 SOFT



1013 SOFT



7016 SOFT



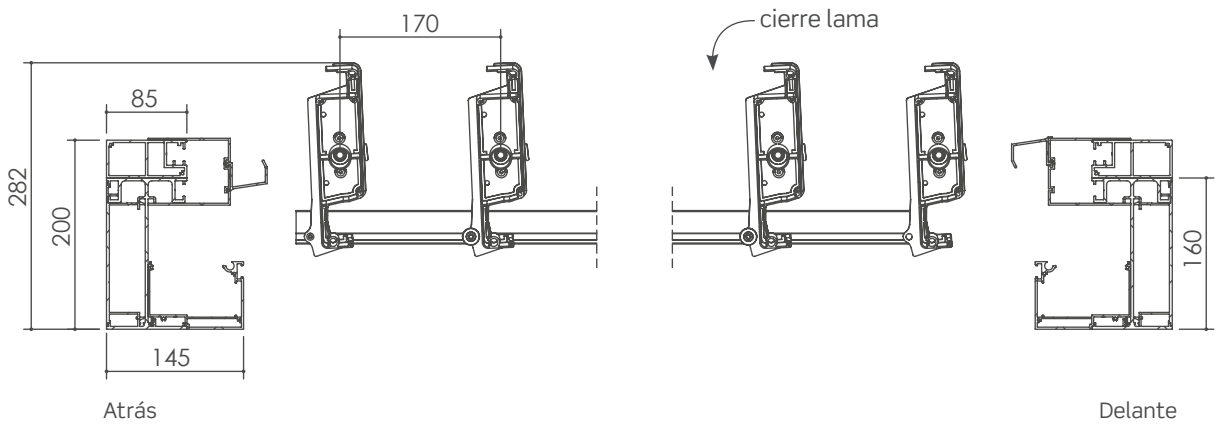
8017 SOFT

Información técnica

- Lamas de 188,5 mm en aluminio lacado
- Orientación de 0° a 120°
- Tornillos de acero inoxidable
- Control de motores incluyendo centralita y emisor
- Resistente a los agentes atmosféricos
- En el Elba a pared es posible retrasar ambos pilares desde un mínimo de 200 mm hasta un máximo de 1000 mm, mientras que en el Elba isla solo pueden retrasarse dos pilares, independientemente del lado, siempre con un retraso comprendido entre 200 mm y 1000 mm.

Sección

SECCIÓN LATERAL



SECCIÓN FRONTAL

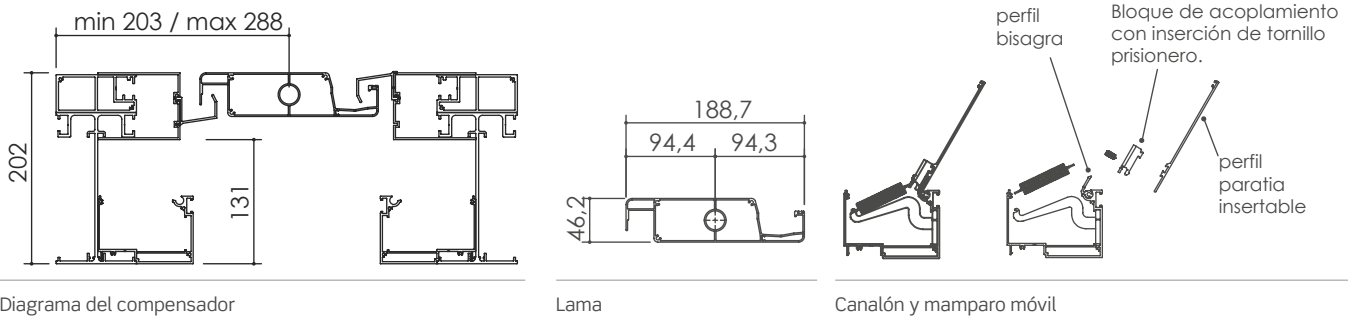
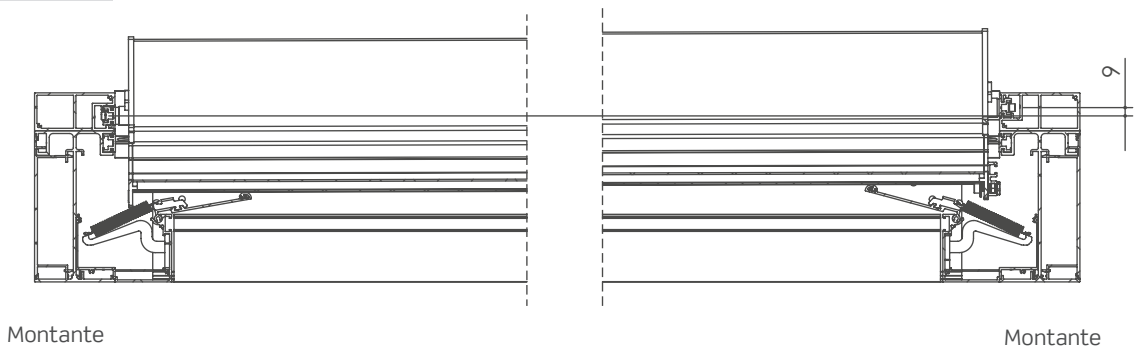
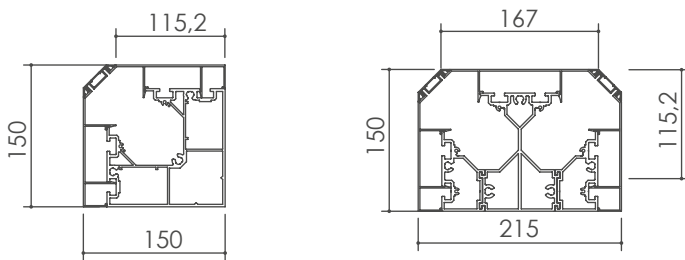


Diagrama del compensador

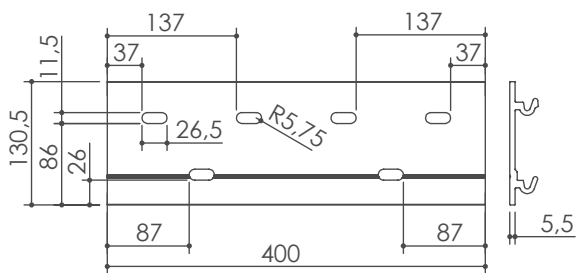
Lama

Canalón y mamparo móvil



Pilar lateral

Pilar central



Soporte para fijación a la pared



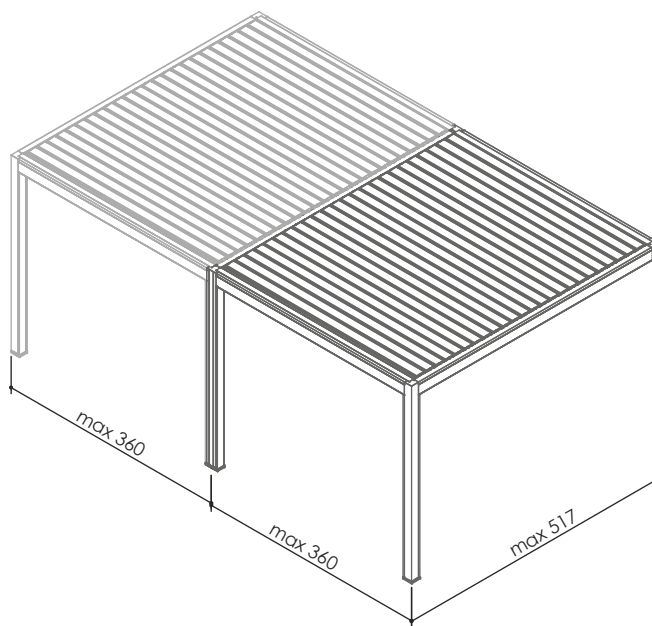
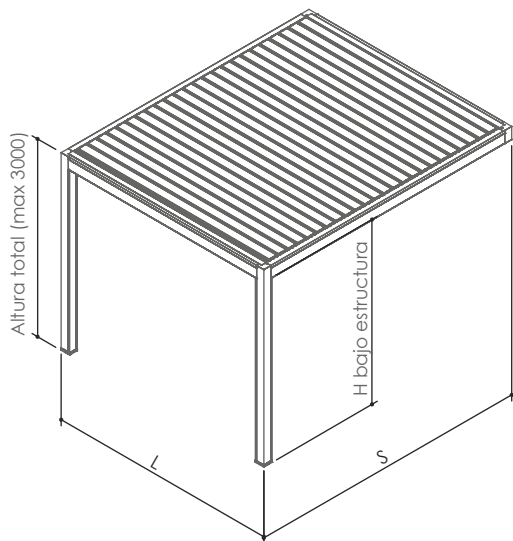
Detalle del soporte de pared

Pared

S: salida total

H: altura total

L: ancho



MEDIDAS DISPONIBLES

N. Lamas	Salida (S)	INDIVIDUAL							ACOPLADA						
		Ancho (L)							Ancho (L)						
		110	160	210	260	310	360	410	110	160	210	260	310	360	410*
6	143	•	•	•	•	•	•	•	•	•	•	•	•	•	•
7	160	•	•	•	•	•	•	•	•	•	•	•	•	•	•
8	177	•	•	•	•	•	•	•	•	•	•	•	•	•	•
9	194	•	•	•	•	•	•	•	•	•	•	•	•	•	•
10	211	•	•	•	•	•	•	•	•	•	•	•	•	•	•
11	228	•	•	•	•	•	•	•	•	•	•	•	•	•	•
12	245	•	•	•	•	•	•	•	•	•	•	•	•	•	•
13	262	•	•	•	•	•	•	•	•	•	•	•	•	•	•
14	279	•	•	•	•	•	•	•	•	•	•	•	•	•	•
15	296	•	•	•	•	•	•	•	•	•	•	•	•	•	•
16	313	•	•	•	•	•	•	•	•	•	•	•	•	•	•
17	330	•	•	•	•	•	•	•	•	•	•	•	•	•	•
18	347	•	•	•	•	•	•	•	•	•	•	•	•	•	•
19	364	•	•	•	•	•	•	•	•	•	•	•	•	•	•
20	381	•	•	•	•	•	•	•	•	•	•	•	•	•	•
21	398	•	•	•	•	•	•	•	•	•	•	•	•	•	•
22	415	•	•	•	•	•	•	•	•	•	•	•	•	•	•
23	432	•	•	•	•	•	•	•	•	•	•	•	•	•	•
24	449	•	•	•	•	•	•	•	•	•	•	•	•	•	•
25	466	•	•	•	•	•	•	•	•	•	•	•	•	•	•
26	483	•	•	•	•	•	•	•	•	•	•	•	•	•	•
27	500	•	•	•	•	•	•	•	•	•	•	•	•	•	•
28	517	•	•	•	•	•	•	•	•	•	•	•	•	•	•

Sólo para lamas perpendiculares a la pared.



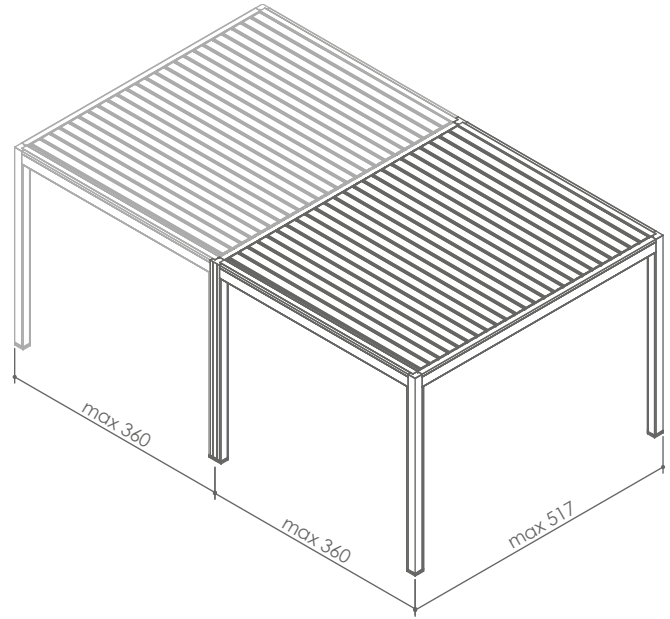
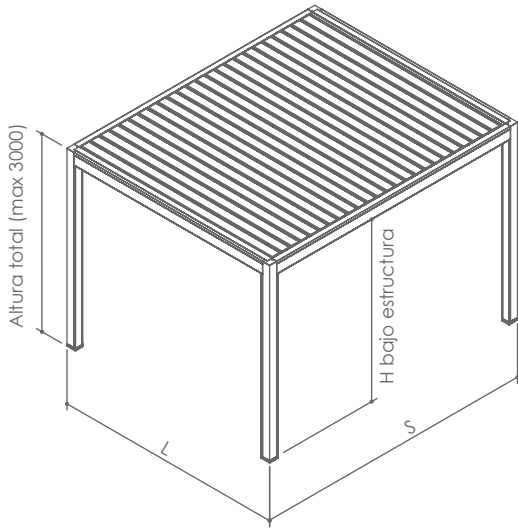
ATENCIÓN: La suma del ancho de las dos estructuras no debe superar los 720 cm (cm. 360 individual + cm. 360 Individual unida). Esta norma no se aplica cuando la estructura está configurada con las lamas orientadas a 90°.

Isla

S: salida total

H: altura total

L: ancho



MEDIDAS DISPONIBLES

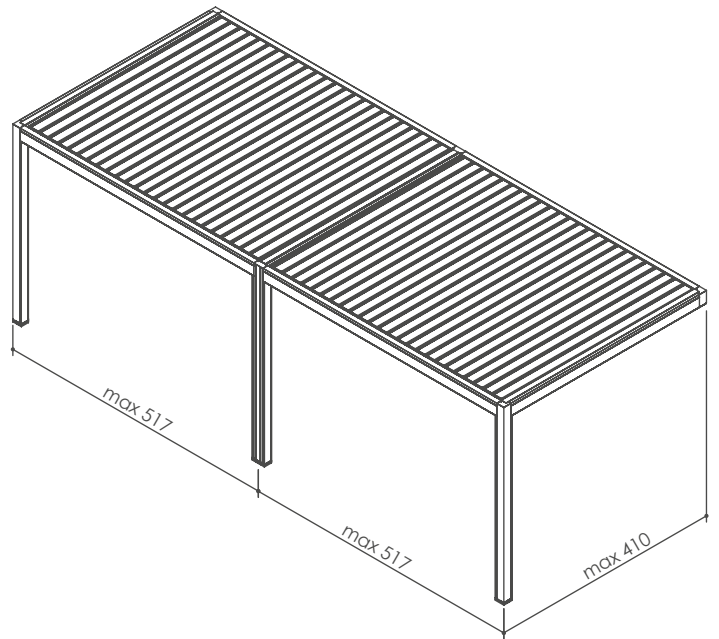
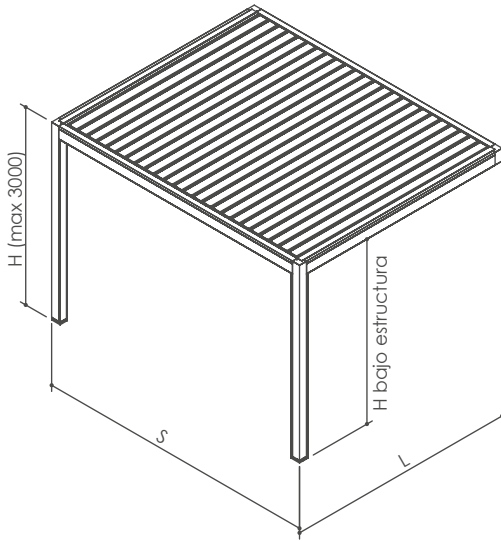
N. Lamas	Salida (S)	INDIVIDUAL							ACOPLADA						
		Ancho (L)							Ancho (L)						
		110	160	210	260	310	360	410	110	160	210	260	310	360	410*
6	143	•	•	•	•	•	•	•	•	•	•	•	•	•	•
7	160	•	•	•	•	•	•	•	•	•	•	•	•	•	•
8	177	•	•	•	•	•	•	•	•	•	•	•	•	•	•
9	194	•	•	•	•	•	•	•	•	•	•	•	•	•	•
10	211	•	•	•	•	•	•	•	•	•	•	•	•	•	•
11	228	•	•	•	•	•	•	•	•	•	•	•	•	•	•
12	245	•	•	•	•	•	•	•	•	•	•	•	•	•	•
13	262	•	•	•	•	•	•	•	•	•	•	•	•	•	•
14	279	•	•	•	•	•	•	•	•	•	•	•	•	•	•
15	296	•	•	•	•	•	•	•	•	•	•	•	•	•	•
16	313	•	•	•	•	•	•	•	•	•	•	•	•	•	•
17	330	•	•	•	•	•	•	•	•	•	•	•	•	•	•
18	347	•	•	•	•	•	•	•	•	•	•	•	•	•	•
19	364	•	•	•	•	•	•	•	•	•	•	•	•	•	•
20	381	•	•	•	•	•	•	•	•	•	•	•	•	•	•
21	398	•	•	•	•	•	•	•	•	•	•	•	•	•	•
22	415	•	•	•	•	•	•	•	•	•	•	•	•	•	•
23	432	•	•	•	•	•	•	•	•	•	•	•	•	•	•
24	449	•	•	•	•	•	•	•	•	•	•	•	•	•	•
25	466	•	•	•	•	•	•	•	•	•	•	•	•	•	•
26	483	•	•	•	•	•	•	•	•	•	•	•	•	•	•
27	500	•	•	•	•	•	•	•	•	•	•	•	•	•	•
28	517	•	•	•	•	•	•	•	•	•	•	•	•	•	•

• Sólo para lamas perpendiculares a la pared.

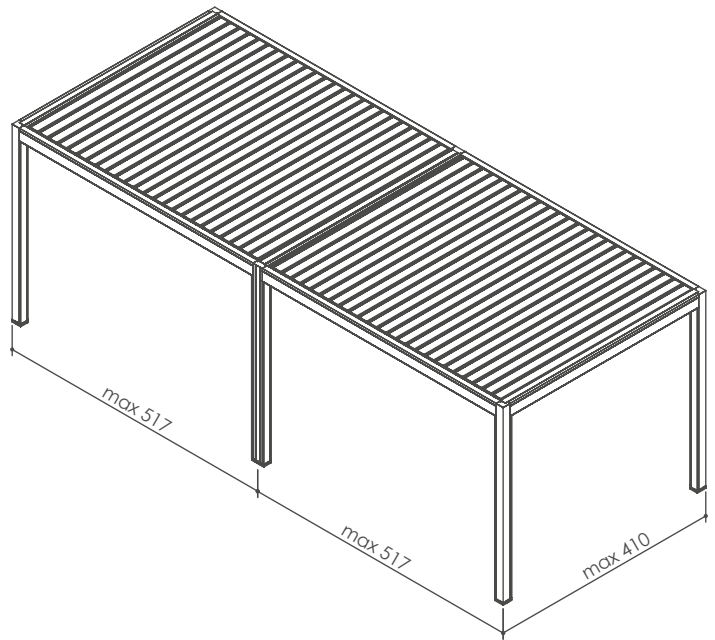
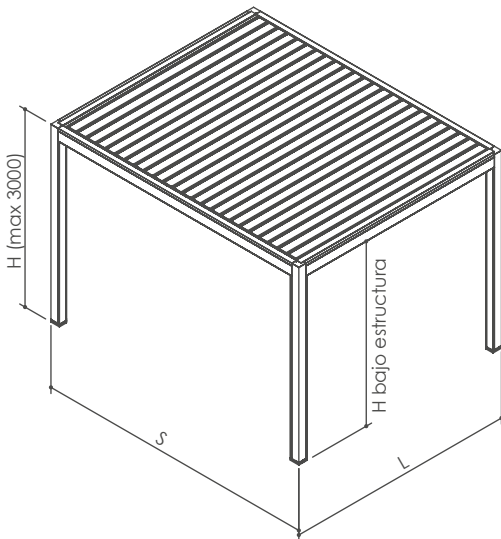
ATENCIÓN: La suma del ancho de las dos estructuras no debe superar los 720 cm (cm. 360 individual + cm. 360 estructura acoplada). Esta norma no se aplica cuando la estructura está configurada con las lamas orientadas a 90°.

CONFIGURACIÓN ESTRUCTURAL

A PARED CON LAMA PERPENDICULAR A PARED

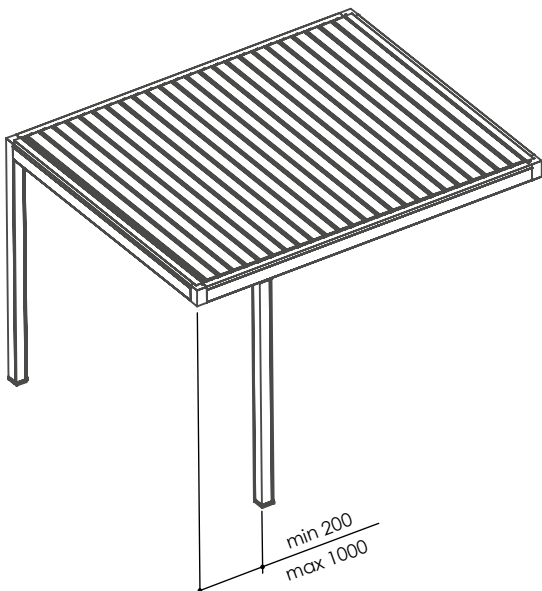


A ISLA DOBLE EN SALIDA



ELBA CON PILAR RETRASADO

NEW

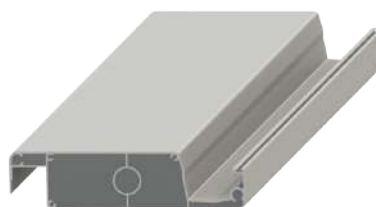


En el Elba a pared es posible retrasar ambos pilares desde un mínimo de 200 mm hasta un máximo de 1000 mm, mientras que en el Elba isla solo pueden retrasarse dos pilares, independientemente del lado, siempre con un retrasamiento comprendido entre 200 mm y 1000 mm.

Antes de proceder con el pedido, es necesario contactar con la empresa para solicitar la verificación de viabilidad.

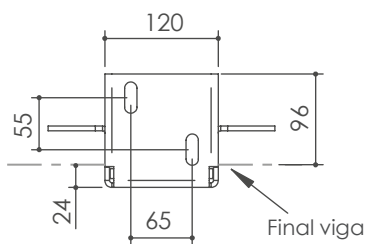
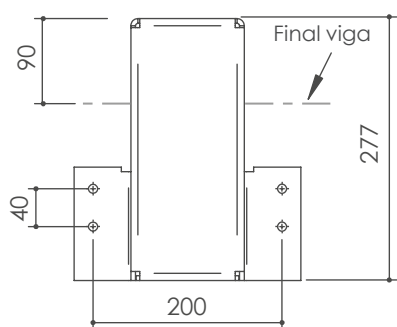
Opcional

- _____ Moldeado a presión para unir estructuras
- _____ Relleno de las lamas con espuma de poliuretano
- _____ Fijación a techo



Sistema de iluminación LED integrado en la hoja y/ o perimetral. (ver capítulo iluminación)

Relleno de las lamas con espuma de poliuretano.



Soporte para fijación al techo



¡ATENCIÓN! Altura total -9 cm para permitir la apertura de las lamas

Motorización

Motorización	Sensor
Nexta*	Sensor lluvia
	Sensor viento
_____ incluido (a elegir)	
Teleco*1	Sensor lluvia
	Sensor viento

* Control remoto compatible para toldo con motor Cherubini

*1 Control remoto compatible para toldo con motor Somfy

ONDULA

Un sistema de cubierta único e innovador compuesto por lamas de aluminio y guías deslizantes especiales, que en posición cerrada protege de la lluvia (6 mm/h) y del sol. Su elegante diseño es la solución ideal para diferentes espacios, incluso fuera de la plaza: terrazas, pérgolas, cenadores y porches.

Certificación EN 13561

Resistencia al viento: Clase 3

Peso: aproximadamente 13 kg/m²
(dependiendo de la configuración)

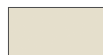


Colores disponibles

BRILLANTES



9010 BRILLANTE



1013 BRILLANTE

Otras combinaciones de color en el capítulo "colores disponibles"

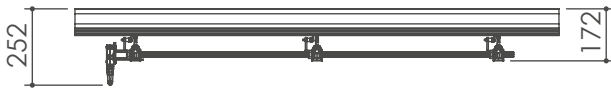
Información técnica

- Lamas de 85 mm en aluminio lacado
- Orientación de 0° a 80°
- Control por cabrestante o motor con radio control
- Pendiente de funcionamiento correcto y de salida de agua mínimo 3% y máximo 7%
- A menos que se especifique lo contrario, la dirección de apertura de las hojas se considera en el sentido de las agujas del reloj
- Resistente a los agentes atmosféricos
- También disponible en formas irregulares
- Posibilidad de crear cubiertas modulares

Sección

min3% - max7%

LAMAS ABIERTAS



LAMAS CERRADAS



VISTA EN PLANTA

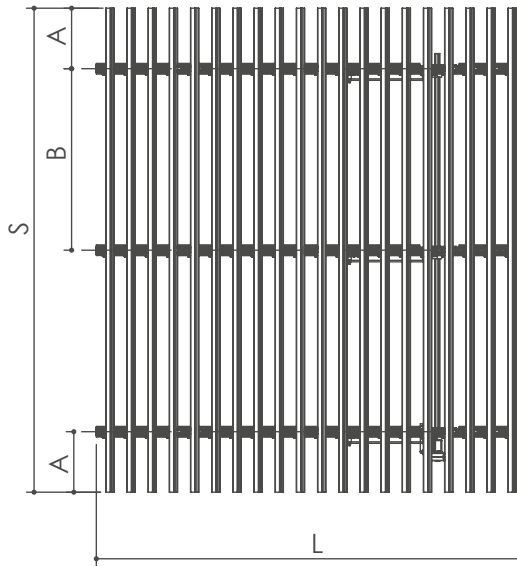


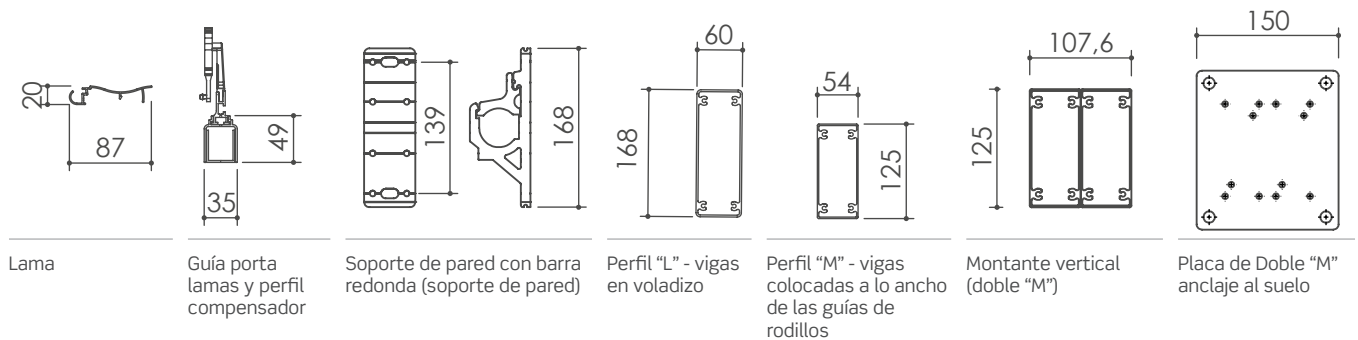
Tabla de tolerancias intermedias recomendadas

A	Min/Max lama en voladizo	50/150 mm
B	Max distancia guía	1200 mm
S	Max salida	
	con 2 guías	1500 mm
	con 3 guías	2700 mm
	con 4 guías	3900 mm
	con 5 guías	5000 mm
	con 6 guías	6000 mm
	con 7 guías	7000 mm

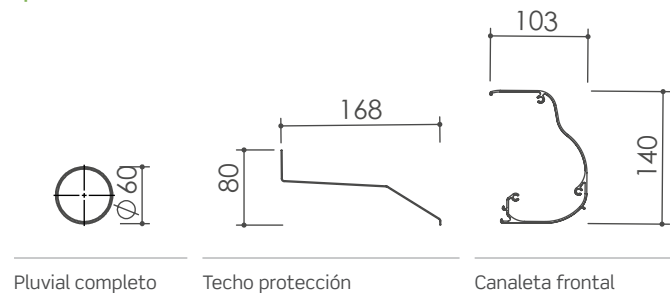
Posición recomendada: cardan/motor centrado en el ancho y el saliente.
Dimensiones del cajón del motor: l 70 cm.

- A Pieza en voladizo para cabrestante o motor debajo de la cubierta B Distancia de guía L Ancho S Salida

Componentes



Opcional



SOMFY	Emisores
Somfy RTS/IO	Situo 1 RTS/IO
	Situo 5 RTS/IO
	Sensores
SOMFY	Sensor lluvia Ondeis*

*NOTA: el sensor de lluvia Ondeis incluye contactos limpios.

MEDIDAS DISPONIBLES

N. Lamas	Ancho (L)	Salida (S)							GUÍA ADICIONAL	
		150	200	270	340	390	500	600		700
		2 Guías	3 Guías		4 Guías		5 Guías	6 Guías		7 Guías
60	423,4	•	•	•	•	•	•	-	-	•
61	430,4	•	•	•	•	•	•	-	-	•
62	437,4	•	•	•	•	•	•	-	-	•
63	444,4	•	•	•	•	•	•	-	-	•
64	451,4	•	•	•	•	•	•	-	-	•
65	458,4	•	•	•	•	•	•	-	-	•
66	465,4	•	•	•	•	•	•	-	-	•
67	472,4	•	•	•	•	•	•	-	-	•
68	479,4	•	•	•	•	•	•	-	-	•
69	486,4	•	•	•	•	•	•	-	-	•
70	493,4	•	•	•	•	•	•	-	-	•
71	500,4	•	•	•	•	•	-	-	-	•
72	507,4	•	•	•	•	•	-	-	-	•
73	514,4	•	•	•	•	•	-	-	-	•
74	521,4	•	•	•	•	•	-	-	-	•
75	528,4	•	•	•	•	•	-	-	-	•
76	535,4	•	•	•	•	•	-	-	-	•
77	542,4	•	•	•	•	•	-	-	-	•
78	549,4	•	•	•	•	•	-	-	-	•
79	556,4	•	•	•	•	•	-	-	-	•
80	563,4	•	•	•	•	•	-	-	-	•
81	570,4	•	•	•	•	•	-	-	-	•
82	577,4	•	•	•	•	•	-	-	-	•
83	584,4	•	•	•	•	•	-	-	-	•
84	591,4	•	•	•	•	•	-	-	-	•
85	598,4	•	•	•	•	•	-	-	-	•
86	605,4	•	•	•	•	•	-	-	-	•
87	612,4	•	•	•	•	•	-	-	-	•
88	619,4	•	•	•	•	•	-	-	-	•
89	626,4	•	•	•	•	•	-	-	-	•
90	633,4	•	•	•	•	•	-	-	-	•
91	640,4	•	•	•	•	•	-	-	-	•
92	647,4	•	•	•	•	-	-	-	-	•
93	654,4	•	•	•	•	-	-	-	-	•
94	661,4	•	•	•	•	-	-	-	-	•
95	668,4	•	•	•	•	-	-	-	-	•
96	675,4	•	•	•	•	-	-	-	-	•
97	682,4	•	•	•	•	-	-	-	-	•
98	689,4	•	•	•	•	-	-	-	-	•
99	696,4	•	•	•	•	-	-	-	-	•

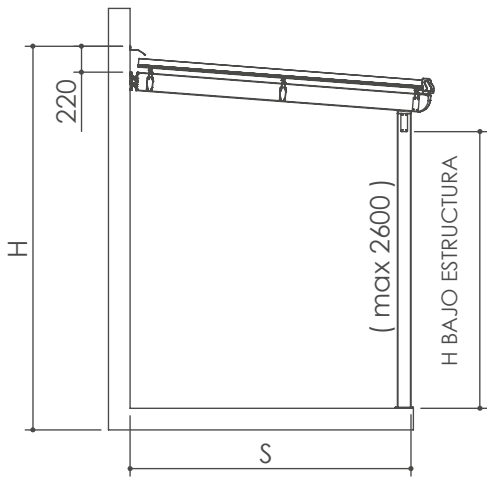
Estructura estándar / Pared doble

S: Salida

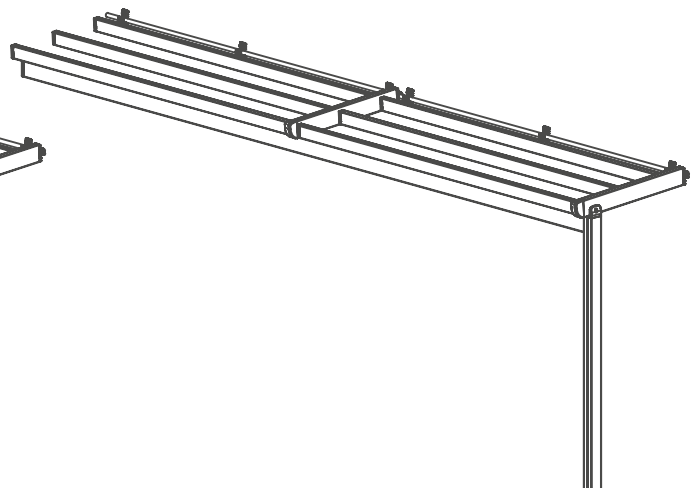
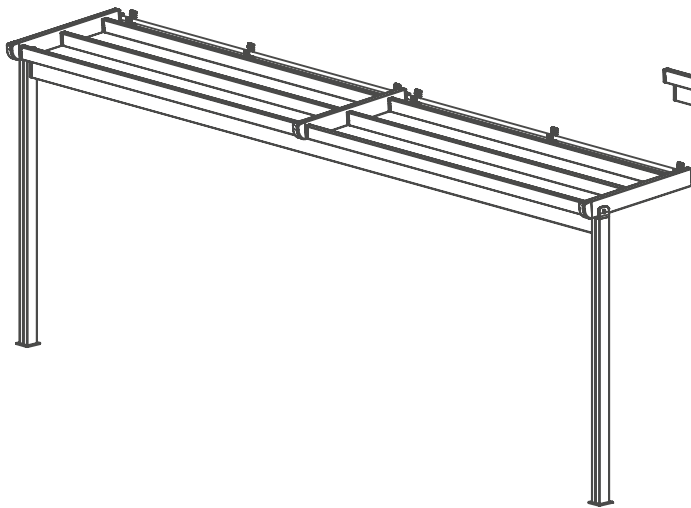
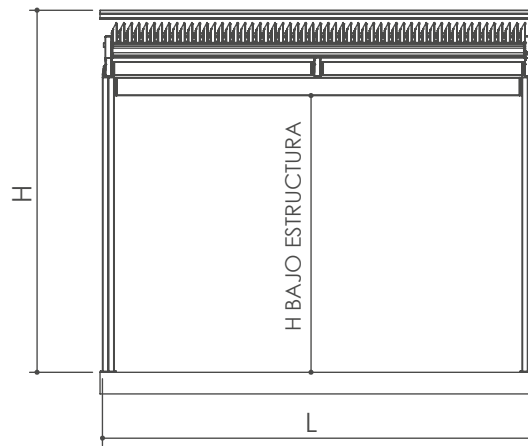
H: Altura total

L: Ancho

SECCIÓN LATERAL



VISTA FRONTAL



MEDIDAS DISPONIBLES

Salida (Si)	DOBLE					DOBLE ACOPLADA				
	Ancho (L)					Ancho (L)				
	400	450	500	550	600	400	450	500	550	600
150	•	•	•	•	•	•	•	•	•	•
200	•	•	•	•	•	•	•	•	•	•
250	•	•	•	•	•	•	•	•	•	•
300	•	•	•	•	•	•	•	•	•	•
350	•	•	•	•	•	•	•	•	•	•
400	•	•	•	•	•	•	•	•	•	•
450	•	•	•	•	-	•	•	•	•	-
500	•	•	•	-	-	•	•	•	-	-
550	•	•	-	-	-	•	•	-	-	-
600	•	-	-	-	-	•	-	-	-	-

RAIN COVER

Sistema de lamas orientables de aluminio caracterizadas por una ranura particular, capaz de garantizar la máxima protección contra el sol y una perfecta estanqueidad contra la lluvia (6 mm/h) en posición de cierre hermético. Rain Cover se adapta con elegancia a cualquier contexto, desde el jardín hasta los áticos, pérgolas, cenadores o terrazas.

Certificación EN 13561

Resistencia al viento: Clase 3

Peso: aproximadamente 13 kg/m²
(dependiendo de la configuración)



Colores disponibles

BRILLANTES



9010 BRILLANTE



1013 BRILLANTE

Otras combinaciones de color en el capítulo "colores disponibles"

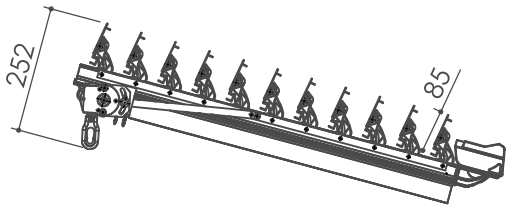
Información técnica

- Lamas de 85 mm en aluminio pintado
- Orientación de 0° a 80°
- Control por cabrestante o motor con radio control
- Pendiente de funcionamiento correcto y de salida de agua mínimo 15% y máximo 18%
- También se puede utilizar como tabique vertical (lamas fijas)
- Resistente a los agentes atmosféricos
- Protección contra el sol y la lluvia
- También disponible en formas irregulares
- Posibilidad de crear cubiertas modulares

Sección

min 15% - max 18%

SECCIÓN LATERAL LAMAS ABIERTAS



SECCIÓN LATERAL LAMAS CERRADAS

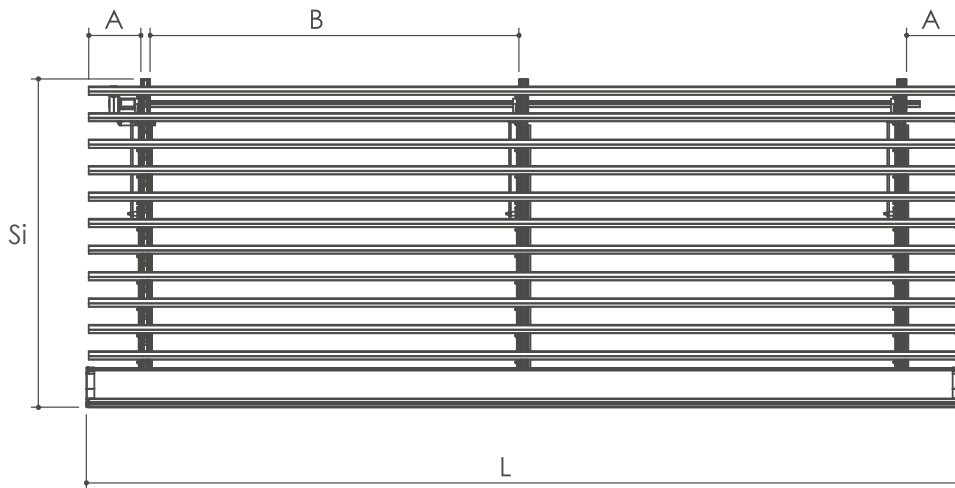
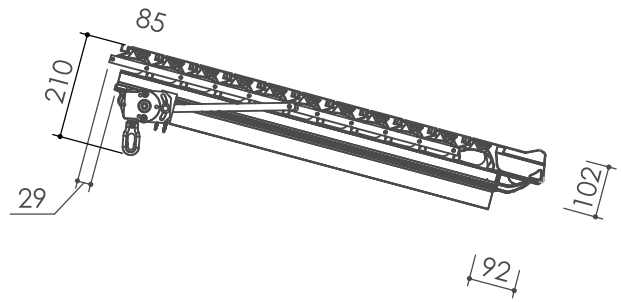


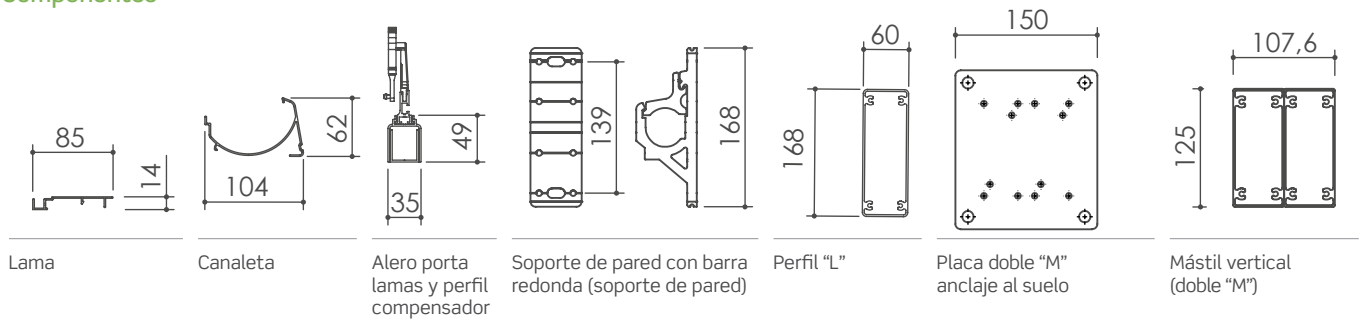
Tabla de tolerancias intermedias recomendadas

A	Min/Max lama en voladizo	50/150 mm
B	Max distancia guía	1200 mm
S	Max salida	
	con 2 guías	1500 mm
	con 3 guías	2700 mm
	con 4 guías	3900 mm
	con 5 guías	5000 mm
	con 6 guías	6000 mm
	con 7 guías	7000 mm

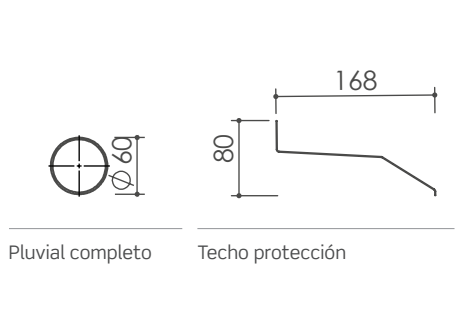
Posición recomendada: cardan/motor centrado en el ancho y el Saliente. Dimensiones del cajón del motor: l 70 cm.

A Parte volada B Distancia guías L Ancho Si Salida

Componentes



Opcional



SOMFY	Emisores
Somfy RTS/IO	Situo 1 RTS/IO
	Situo 5 RTS/IO
Sensores	
SOMFY	Sensor lluvia Ondeis*

*NOTA: el sensor de lluvia Ondeis incluye contactos limpios.

MEDIDAS DISPONIBLES

N. Lamas	Salida (Si)	Ancho (L)							GUÍA ADICIONAL	
		150	200	270	340	390	500	600		700
		2 Guías	3 Guías		4 Guías		5 Guías	6 Guías		7 Guías
51	369,7	•	•	•	•	•	•	•	-	•
52	376,7	•	•	•	•	•	•	•	-	•
53	383,7	•	•	•	•	•	•	•	-	•
54	390,7	•	•	•	•	•	•	•	-	•
55	397,7	•	•	•	•	•	•	•	-	•
56	404,7	•	•	•	•	•	•	•	-	•
57	411,7	•	•	•	•	•	•	•	-	•
58	418,7	•	•	•	•	•	•	-	-	•
59	425,7	•	•	•	•	•	•	-	-	•
60	432,7	•	•	•	•	•	•	-	-	•
61	439,7	•	•	•	•	•	•	-	-	•
62	446,7	•	•	•	•	•	•	-	-	•
63	453,7	•	•	•	•	•	•	-	-	•
64	460,7	•	•	•	•	•	•	-	-	•
65	467,7	•	•	•	•	•	•	-	-	•
66	474,7	•	•	•	•	•	•	-	-	•
67	481,7	•	•	•	•	•	•	-	-	•
68	488,7	•	•	•	•	•	•	-	-	•
69	495,7	•	•	•	•	•	•	-	-	•
70	502,7	•	•	•	•	•	-	-	-	•
71	509,7	•	•	•	•	•	-	-	-	•
72	516,7	•	•	•	•	•	-	-	-	•
73	523,7	•	•	•	•	•	-	-	-	•
74	530,7	•	•	•	•	•	-	-	-	•
75	537,7	•	•	•	•	•	-	-	-	•
76	544,7	•	•	•	•	•	-	-	-	•
77	551,7	•	•	•	•	•	-	-	-	•
78	558,7	•	•	•	•	•	-	-	-	•
79	565,7	•	•	•	•	•	-	-	-	•
80	572,7	•	•	•	•	•	-	-	-	•
81	579,7	•	•	•	•	•	-	-	-	•
82	586,7	•	•	•	•	•	-	-	-	•
83	593,7	•	•	•	•	•	-	-	-	•
84	600,7	•	•	•	•	•	-	-	-	•
85	607,7	•	•	•	•	•	-	-	-	•
86	614,7	•	•	•	•	•	-	-	-	•
87	621,7	•	•	•	•	•	-	-	-	•
88	628,7	•	•	•	•	•	-	-	-	•
89	635,7	•	•	•	•	•	-	-	-	•
90	642,7	•	•	•	•	-	-	-	-	•
91	649,7	•	•	•	•	-	-	-	-	•
92	656,7	•	•	•	•	-	-	-	-	•
93	663,7	•	•	•	•	-	-	-	-	•
94	670,7	•	•	•	•	-	-	-	-	•
95	677,7	•	•	•	•	-	-	-	-	•
96	684,7	•	•	•	•	-	-	-	-	•
97	691,7	•	•	•	•	-	-	-	-	•
98	698,7	•	•	•	•	-	-	-	-	•
99	705,7	•	•	•	•	-	-	-	-	•

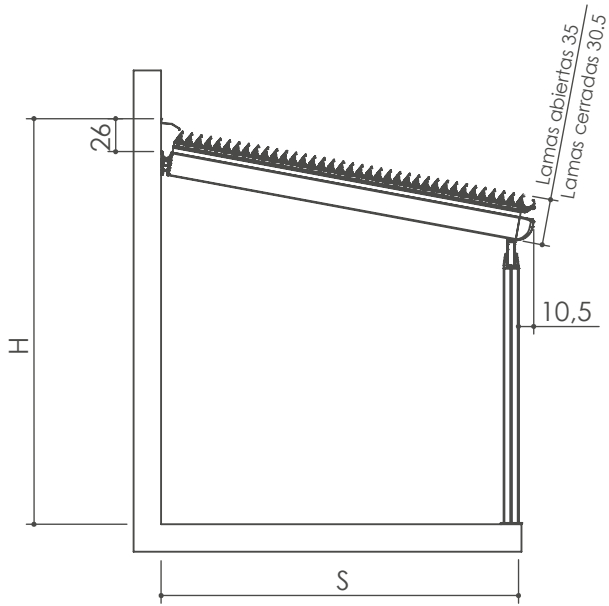
Estructura estándar / Pared

S: Salida

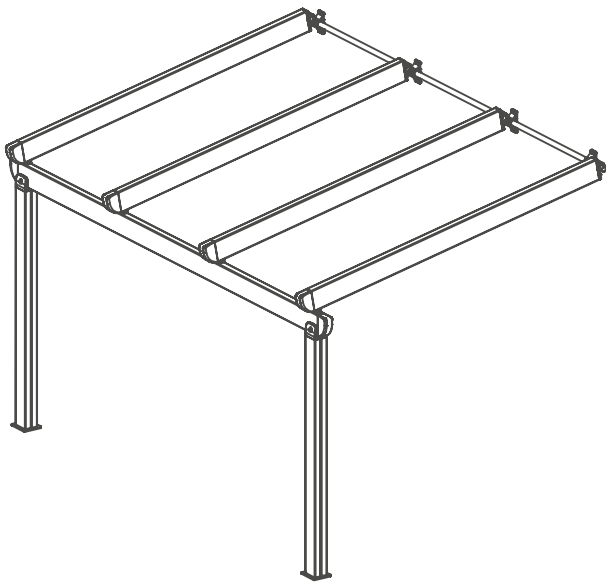
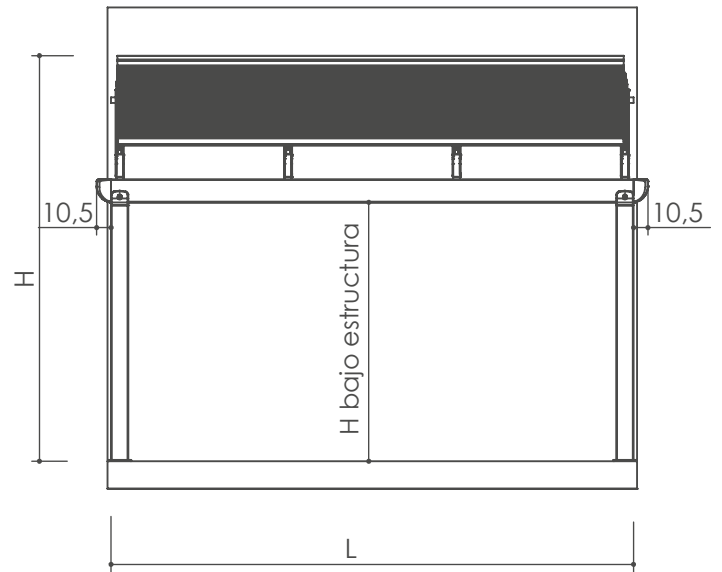
H: altura total

L: Ancho

SECCIÓN LATERAL



VISTA FRONTAL



MEDIDAS DISPONIBLES

Salida (S)	Ancho						
	150	200	270	340	390	500	600
	2 pilares					3 pilares	
150	•	•	•	•	•	•	•
200	•	•	•	•	•	•	•
250	•	•	•	•	•	•	•
300	•	•	•	•	•	•	•
350	•	•	•	•	•	•	•
400	•	•	•	•	•	•	•
450	•	•	•	•	•	•	-
500	•	•	•	•	•	•	-
550	•	•	•	•	•	-	-
600	•	•	•	•	•	-	-



RAIN COVER





2 Estructura vertical

CELOSÍA PALA

Un eficaz sistema que permite el filtrado de la luz en las estancias y el control óptimo de la temperatura interior, garantizando unas condiciones climáticas ideales en cualquier época del año. La gama de perfiles y accesorios ofrece la posibilidad de satisfacer cualquier exigencia arquitectónica. El sistema de lamas fijas permite realizar pantallas con lamas de inclinación preestablecidas.



Colores disponibles

BRILLANTES



9010 BRILLANTE



1013 BRILLANTE

Otras combinaciones de color en el capítulo "colores disponibles"

Información técnica

- Las palas elipsoidales están disponibles en longitudes de: 150 - 200 - 300
- Disponible con palas fijas o accionadas por motor
- El ángulo máximo de apertura de las palas es de 140°
- Marco perimetral de aluminio de 50 x 70
- Disponible para el movimiento eléctrico una unidad de control en hacer para controlar 4 actuadores, individualmente y simultáneamente.

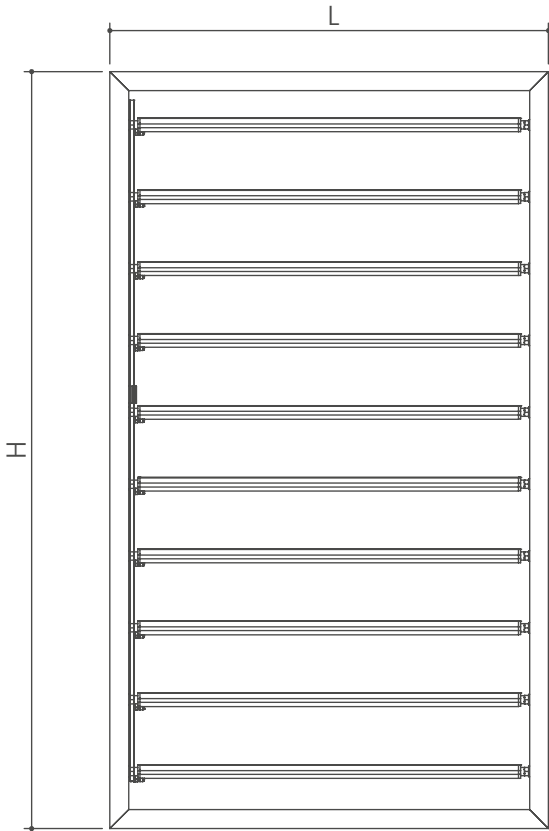
Sección

L: Ancho total

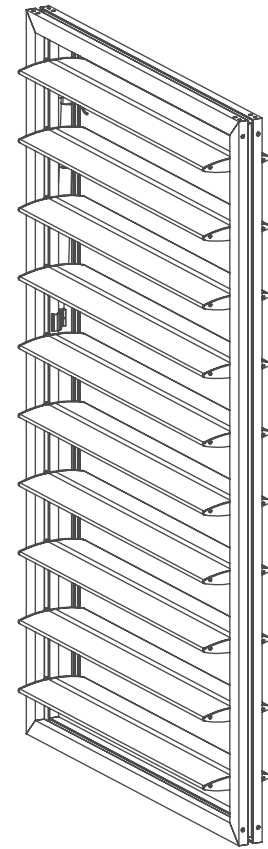
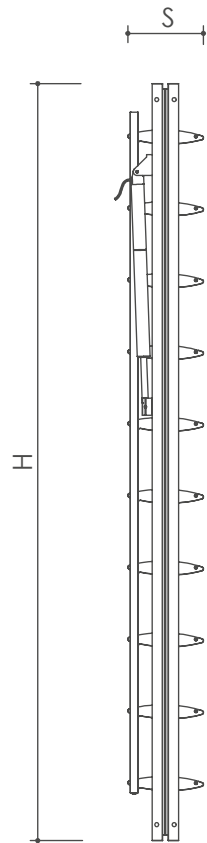
H: altura total

S: max salida

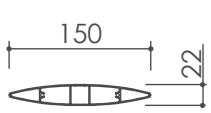
VISTA FRONTAL



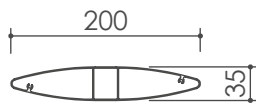
VISTA LATERAL



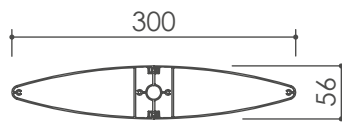
Componentes



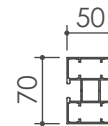
Pala 150



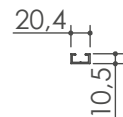
Pala 200



Pala 300



Marco



Varilla de manejo

Sistema de fijación

- Póngase en contacto con la empresa en fase de pedido

Opcional

Mando motorizado (centralita incluida)

Unidad de control con mando a distancia de multicanal

Sensor de lluvia Teleco

Sensor de viento Teleco



CELOSÍA PALA





3 Parasoles

SOUBRETTE

La elegancia de la sombrilla y la tecnología del toldo se fusionan en un solo producto, patentado por MV Living. Soubrette es la opción perfecta para proporcionar sombra a los espacios sin recurrir a instalaciones permanentes. El cofre protector del toldo resguarda completamente el tejido cuando no se utiliza.



Colores disponibles

BRILLANTES



9010 BRILLANTE



1013 BRILLANTE



7035 BRILLANTE

ESPECIALES



DB703

POSTE DE MADERA



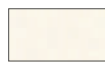
IROKO GIALLO

TEJIDO

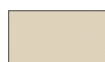
GH EN LOS COLORES
PROPORCIONADOS.

Otras combinaciones de color en el capítulo "colores disponibles"

SOFT



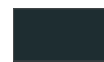
9010 SOFT



1013 SOFT



7035 SOFT



7016 SOFT

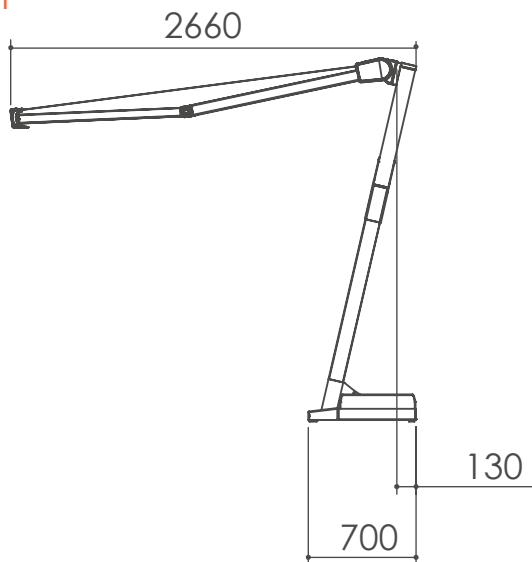


8017 SOFT

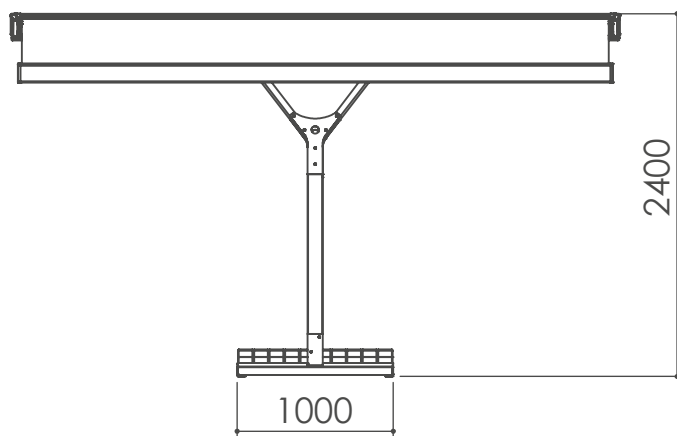
Información técnica

- Control motorizado radio con control remoto monocanal y anemómetro de vibración

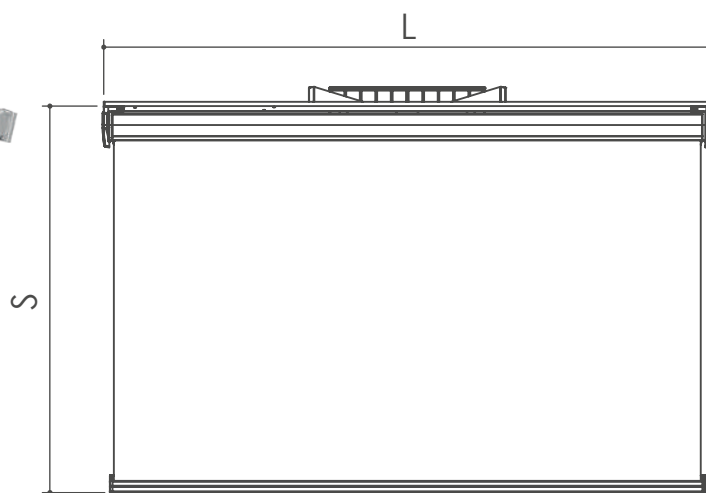
Sección



VISTA LATERAL



VISTA FRONTAL



VISTA SUPERIOR

MEDIDAS DISPONIBLES

Soubrette 3,00x2,50 m

L: 3,00 m S: 2,50 m

Soubrette 4,00x2,50 m

L: 4,00 m S: 2,50 m

Opcional

Contrapeso (set de 10 pz de 18 kg/cad.)

Cobertura Contrapeso

GAPOSA

NEW

Kit motor solar

Kit de luces led (regulables)

Perfil de aluminio led con "vidrio" ópalo satinado y control remoto multicanal

STEALTH

Un sistema de cortinas de un solo poste, equipado con una doble hoja que se abre simétricamente, formando un diseño trapezoidal. Las dos hojas son tensadas por un solo brazo y rebobinadas en un solo rodillo.

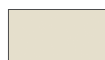


Colores disponibles

BRILLANTES



9010 BRILLANTE



1013 BRILLANTE



7035 BRILLANTE

ESPECIALES



DB703

POSTE DE MADERA



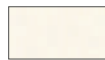
IROKO GIALLO

TEJIDO

GH EN LOS COLORES
PROPORCIONADOS.

Otras combinaciones de color en el capítulo "colores disponibles"

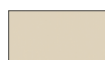
SOFT



9010 SOFT



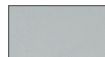
7016 SOFT



1013 SOFT



8017 SOFT

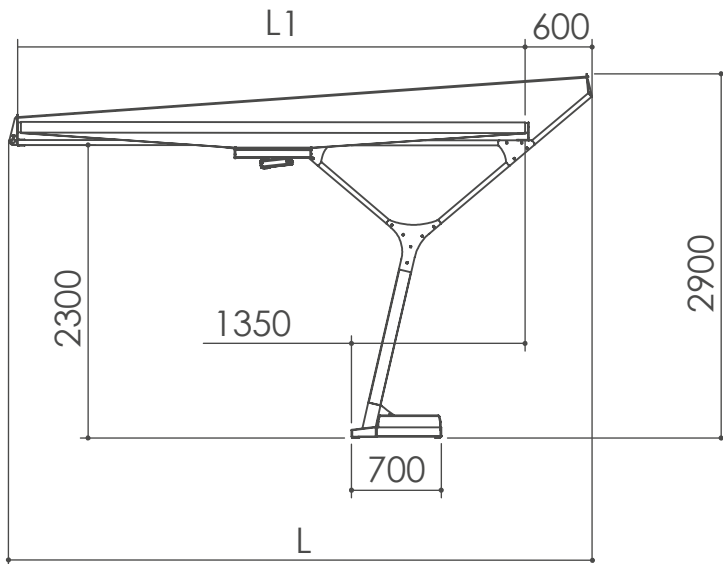


7035 SOFT

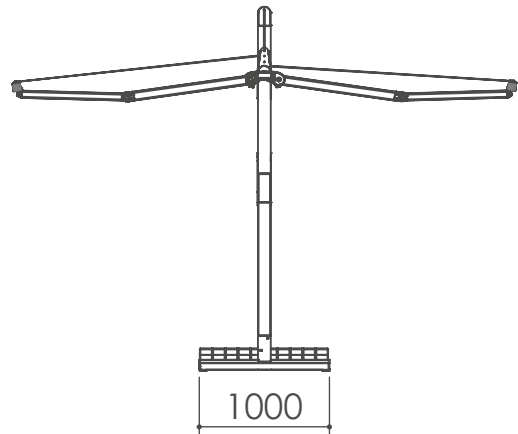
Información técnica

- Control motorizado radio con control remoto monocanal y anemómetro de vibración

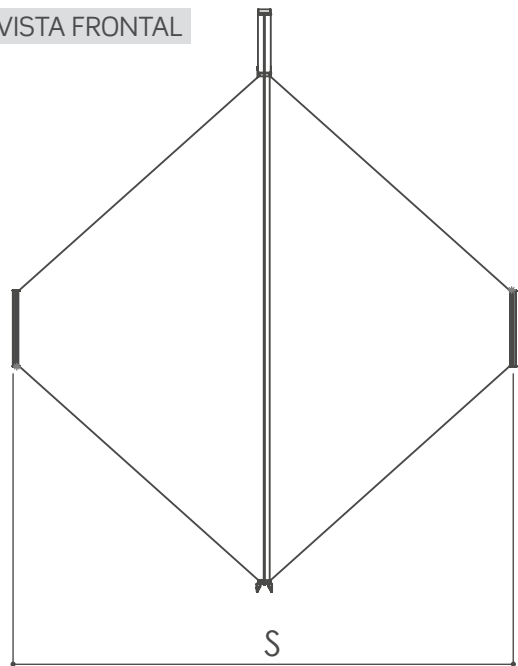
Sección



VISTA LATERAL



VISTA FRONTAL



VISTA SUPERIOR

MEDIDAS DISPONIBLES

Stealth 4,00x4,00m

L: 4,00 m L1: 3,40 m S: 4,00 m

Stealth 4,60x4,00m

L: 4,60 m L1: 4,00 m S: 4,00 m

Opcional

Contrapeso (set de 10 pz de 18 kg/cad.)

Cobertura Contrapeso

Kit de luces led (regulables)

Perfil de aluminio led con "vidrio" ópalo satinado y control remoto multicanal

GAPOSA

NEW

Kit motor solar

B-SQUARE

Sistema de sombreado monoposte equipado con una viga horizontal, de la que parten dos toldos. Cada toldo está montado sobre un brazo doble, que se extiende lateralmente para producir una gran superficie de sombra única.



Colores disponibles

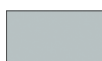
BRILLANTES



9010 BRILLANTE



1013 BRILLANTE



7035 BRILLANTE

ESPECIALES



DB703

POSTE DE MADERA



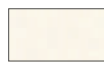
IROKO GIALLO

TEJIDO

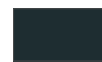
GH EN LOS COLORES
PROPORCIONADOS.

Otras combinaciones de color en el capítulo "colores disponibles"

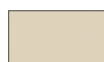
SOFT



9010 SOFT



7016 SOFT



1013 SOFT



8017 SOFT

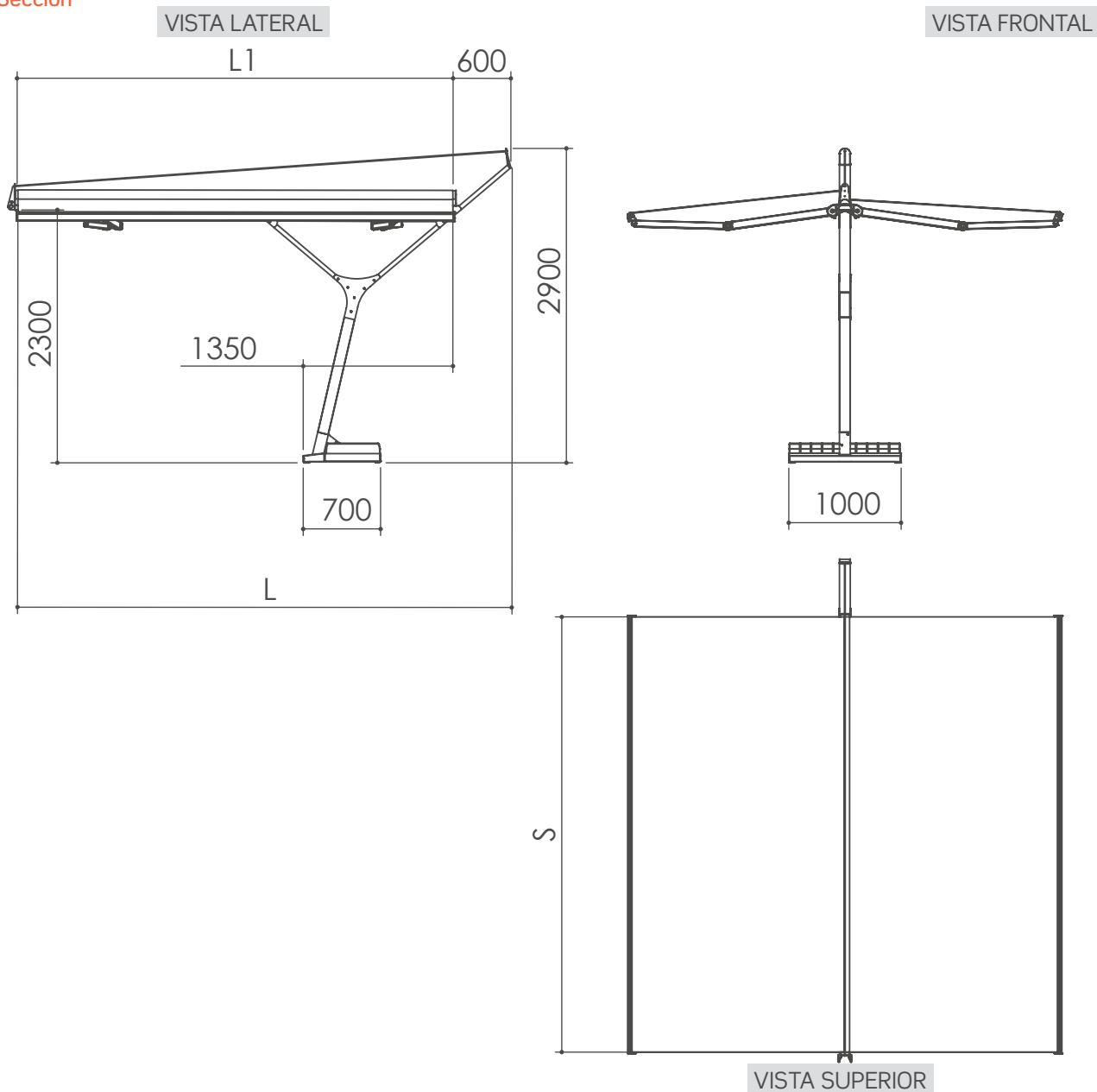


7035 SOFT

Información técnica

- Control motorizado radio con control remoto monocanal y anemómetro de vibración

Sección



MEDIDAS DISPONIBLES

B-Square 4,00x4,00m

L: 4,00 m **L1:** 3,40 m **S:** 4,00 m

B-Square 4,60x4,00m

L: 4,60 m **L1:** 4,00 m **S:** 4,00 m

Opcional

Contrapeso (set de 10 pz de 18 kg/cad.)

Cobertura Contrapeso

Kit de luces led (regulables)

Perfil de aluminio led con "vidrio" ópalo satinado y control remoto multicanal

GAPOSA

NEW

Kit motor solar

NUVOLA



Armoniosa y elegante en sus formas, la pantalla protege del sol amueblando eficazmente los espacios exteriores como terrazas, restaurantes, patios, piscinas. Gracias a la amplia gama de colores de las cubiertas de tela y las líneas sobrias y esenciales de la estructura de aluminio, Nuvola satisface completamente todas las necesidades de instalación.

Certificación EN 13561
Resistencia al viento: Clase 1



Colores disponibles

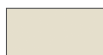
Otras combinaciones de color en el capítulo "colores disponibles"

BRILLANTES

SOFT



9010 BRILLANTE



1013 BRILLANTE



8017 SOFT

Información técnica

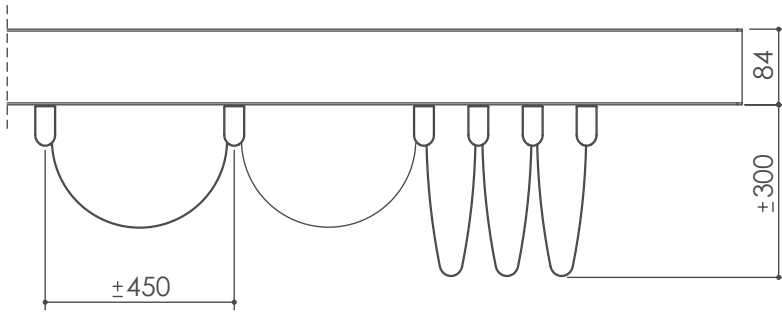
- Tela de la cubierta: pvc o acrílico
- Distancia entre los travesaños: ± 45 cm
- Bajo pedido, en los modelos de pared, isla y patio, la posibilidad de instalar un techo de protección de aluminio pintado.
- Salvo que se especifique lo contrario en el pedido, el toldo tendrá las siguientes características:
- Control de cuerdas
- Mando derecho (vista frontal exterior)
- Armadura de color RAL 9010
- Volante estándar 01 de 25 cm



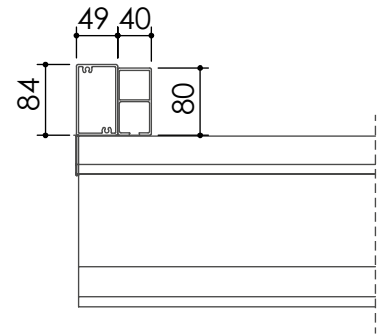
ATENCIÓN: El modelo "Nuvola", incluso con lona de PVC o con lonas trapecoidales, si bien permite un fácil drenaje del agua, no garantiza una estanqueidad total, por lo que se aconseja cerrar el toldo en caso de lluvia.

Sección

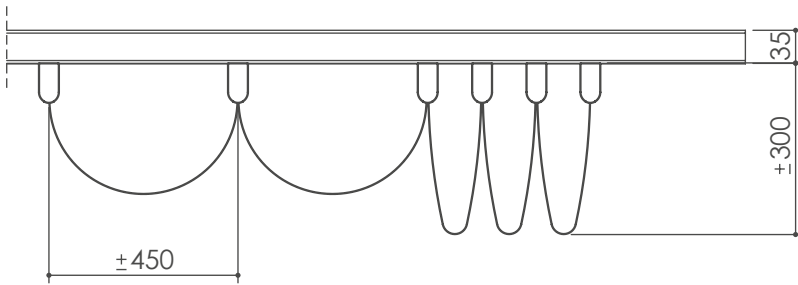
SECCIÓN LATERAL CON PERFIL 80/40



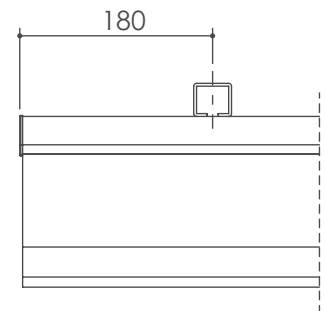
SECCIÓN FRONTAL



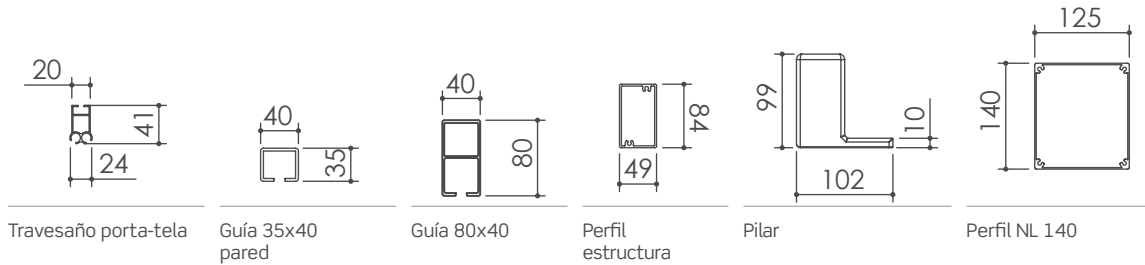
SECCIÓN LATERAL CON PERFIL 35/40



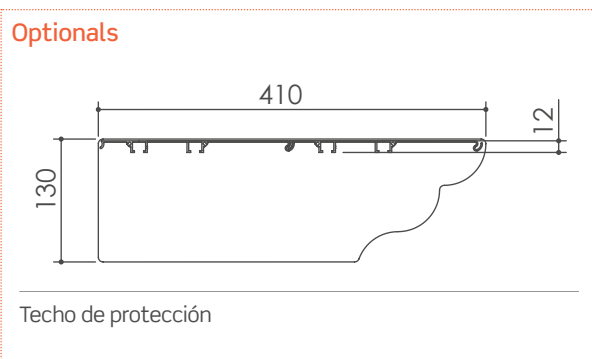
SECCIÓN FRONTAL



Componentes

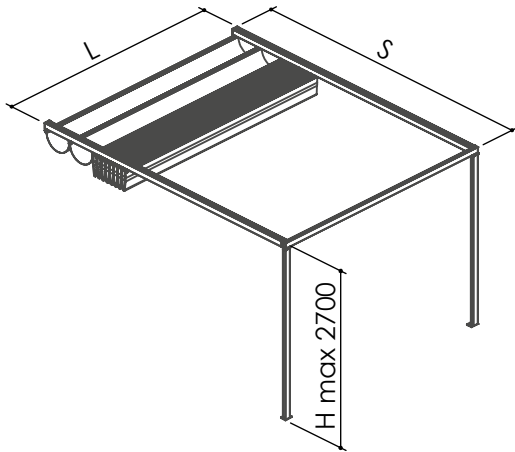


Optionals



MEDIDAS DISPONIBLES

Pared



Salida	Ancho					Guía adicional
	200	300	400	500	600	
135	•	•	•	•	•	•
180	•	•	•	•	•	•
225	•	•	•	•	•	•
270	•	•	•	•	•	•
315	•	•	•	•	•	•
360	•	•	•	•	•	•
405	•	•	•	•	•	•
450	•	•	•	•	•	•

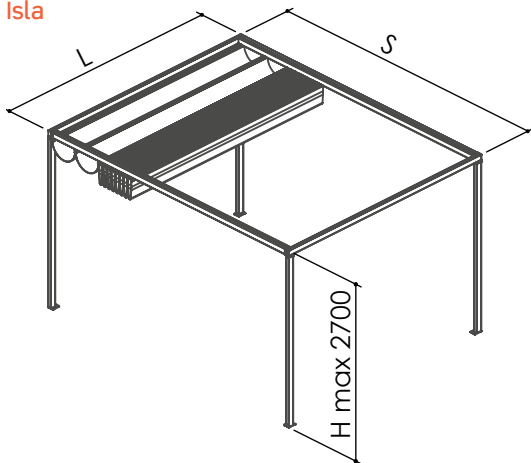
L Ancho tela

S Salida

2 guías / 2 pilares

3 guías / 3 pilares

Isla



Salida	Ancho					Guía adicional
	200	300	400	500	600	
135	•	•	•	•	•	•
180	•	•	•	•	•	•
225	•	•	•	•	•	•
270	•	•	•	•	•	•
315	•	•	•	•	•	•
360	•	•	•	•	•	•
405	•	•	•	•	•	•
450	•	•	•	•	•	•

L Ancho tela

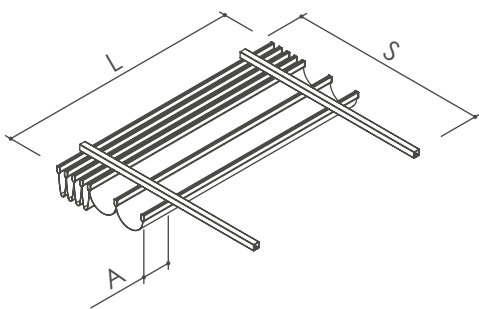
S Salida

2 guías / 4 pilares

3 guías / 6 pilares

Patio

Fijación a techo



Salida	Ancho					Guía adicional
	200	300	400	500	600	
135	•	•	•	•	•	•
180	•	•	•	•	•	•
225	•	•	•	•	•	•
270	•	•	•	•	•	•
315	•	•	•	•	•	•
360	•	•	•	•	•	•
405	•	•	•	•	•	•
450	•	•	•	•	•	•

L Ancho tela

S Salida

A Fijación a pared: min 2,5 cm - max 50 cm

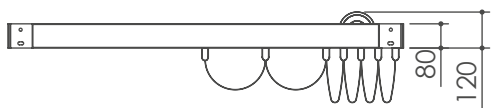
A Fijación a techo-techo: min 4,5 cm - max 50 cm

2 guías

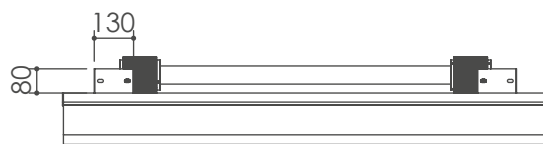
3 guías

Fijación a pared - pared

SECCIÓN LATERAL

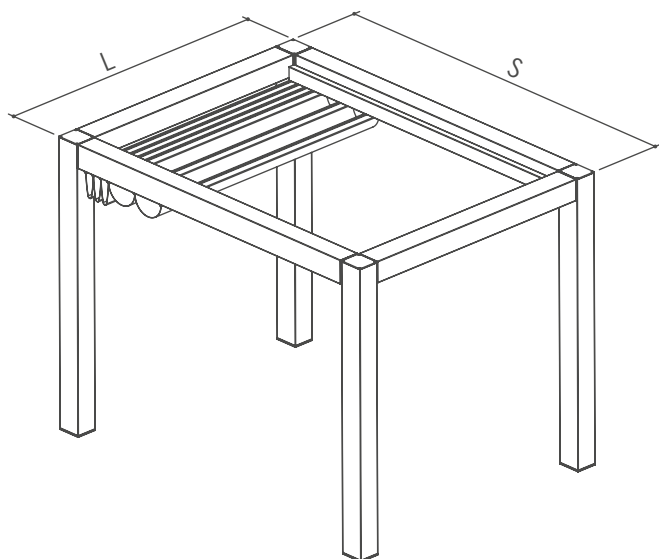


SECCIÓN FRONTAL



MEDIDAS DISPONIBLES

Estructura NL 140



Salida	Ancho					Guía adicional
	200	300	400	500	600	
150	•	•	•	•	•	•
200	•	•	•	•	•	•
250	•	•	•	•	•	•
300	•	•	•	•	•	•
350	•	•	•	•	•	•
400	•	•	•	•	•	•
450	•	•	•	•	•	•

L Ancho total

S Salida

2 guías / 4 pilares

3 guías / 4 pilares

Opcional

Techo de protección para proyecciones de hasta 400 cm (sp=403 mm)

Techo de protección para proyecciones de mas de 400 cm (sp=603 mm)

Tela en PVC o acrílico impermeable con tela trapezoidal

Tejido Soltis

SOMFY

Motor tubular mecánico

Motor tubular electrónico

Emisor

SOMFY

Situo 1 RTS

Situo 5 RTS



ATENCIÓN: La motorización está prevista para todos los modelos excepto el modelo Nuvola Patio, versión de techo.





4 Pérgola lona tensada

NEW LIPARI

Toldo de pérgola con tejido protector de PVC ignífugo, fabricado con perfiles de aluminio lacados con procesos que garantizan una perfecta protección contra la corrosión ambiental. La evacuación del agua recogida en el toldo desemboca lateralmente en la viga frontal, que también hace las veces de alero. Además de su resistencia a la lluvia y al viento, New Lipari ofrece una excelente protección contra el sol.

Certificación EN 13561
Resistencia al viento: Clase 3
Peso: aproximadamente 15 kg/m²
 (dependiendo de la configuración)

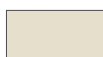


Colores disponibles

BRILLANTES



9010 BRILLANTE



1013 BRILLANTE

ESPECIALES

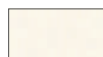


CORTEN

TEJIDO DE PVC



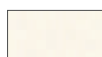
BLANCO OSCURANTE



MARFIL OSCURANTE

Otras combinaciones de color en el capítulo "colores disponibles"

SOFT



9010 SOFT



7016 SOFT



1013 SOFT

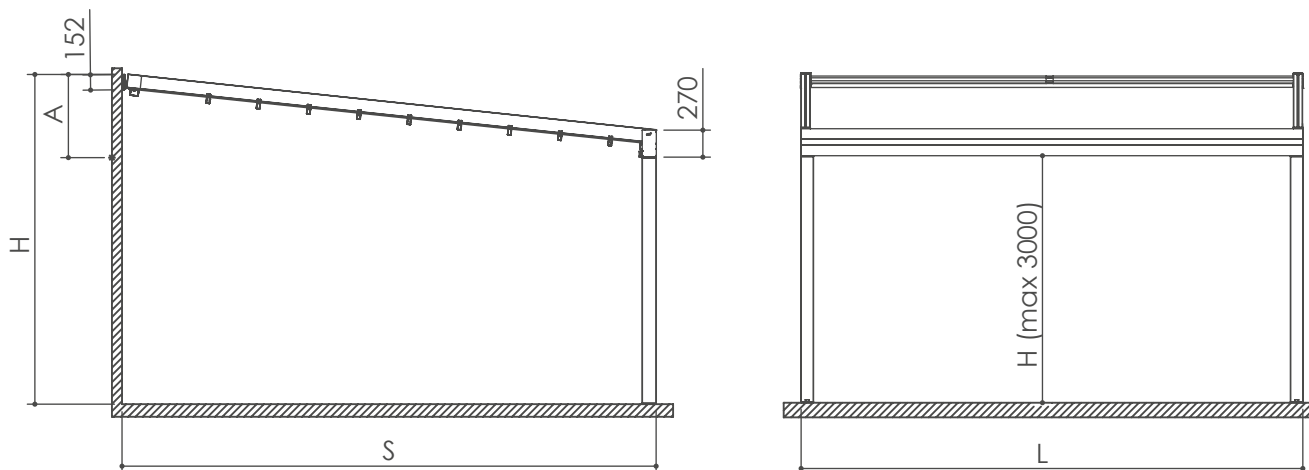


8017 SOFT

Información técnica

- Dimensiones máximas alcanzables: 1350 x 700 cm
- Control del motor, incluido el control por radio
- Pendiente de escorrentía de agua min 10% - max 15%
- Perfiles de aluminio extruido
- Pintura a base de resina de poliéster
- Poleas de nylon con fibra de vidrio
- Pasadores de acero inoxidable
- Tímpano en Cristal, Precontraint 302/502, Opatex o policarbonato

Sección



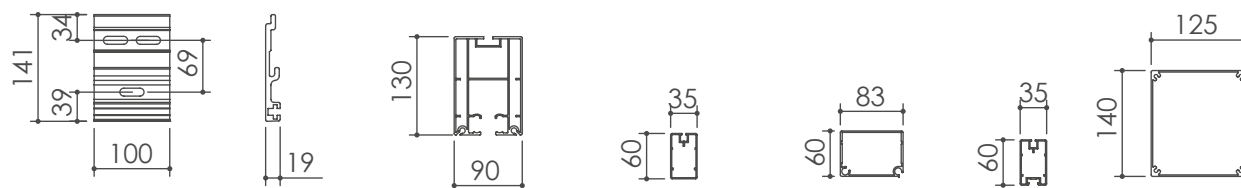
L Ancho total S Salida total H Altura total A Hueco mínimo bajo la viga para la salida del agua.

A	S										
	200	250	300	350	400	450	500	550	600	650	700
10%	47	52	57	62	67	72	77	82	87	92	97
15%	57	64,5	72	79,5	87	94,5	102	109,5	117	124,5	132

ALTURA MÁXIMA PILAR 3000 BAJO VIGA

H > 3000

Componentes



Soporte pared

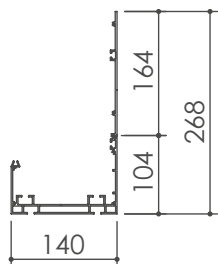
Guía

Perfiles porta hojas intermedios

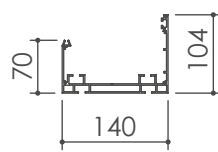
Perfiles porta tela delanteros/traseros

Perfil led

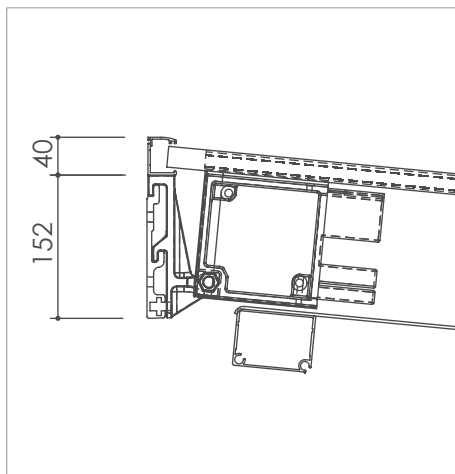
Pilar



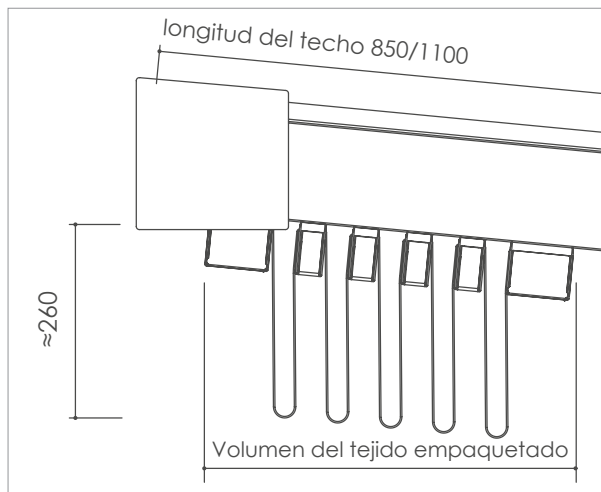
Canal con pared



Canal

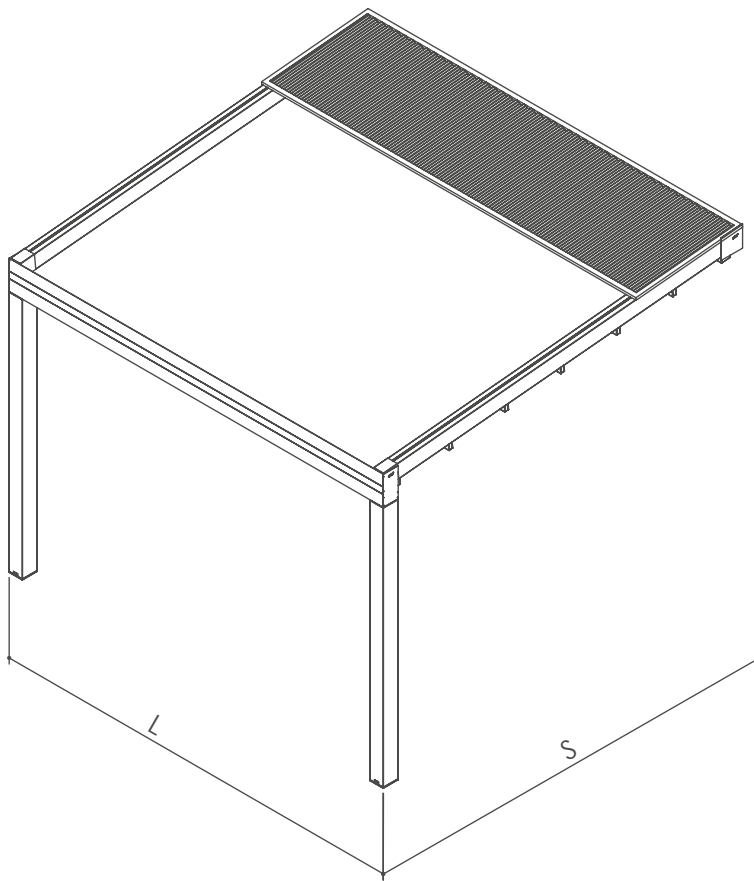


Detalle del soporte



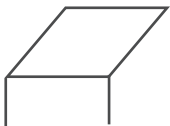
Volumen del tejido empaquetado

Pared



Atención: El tejido se suministra montado sólo hasta un ancho de 500 cm. Para anchos mayores (hasta un máx. de 700 cm), consultar a la empresa.

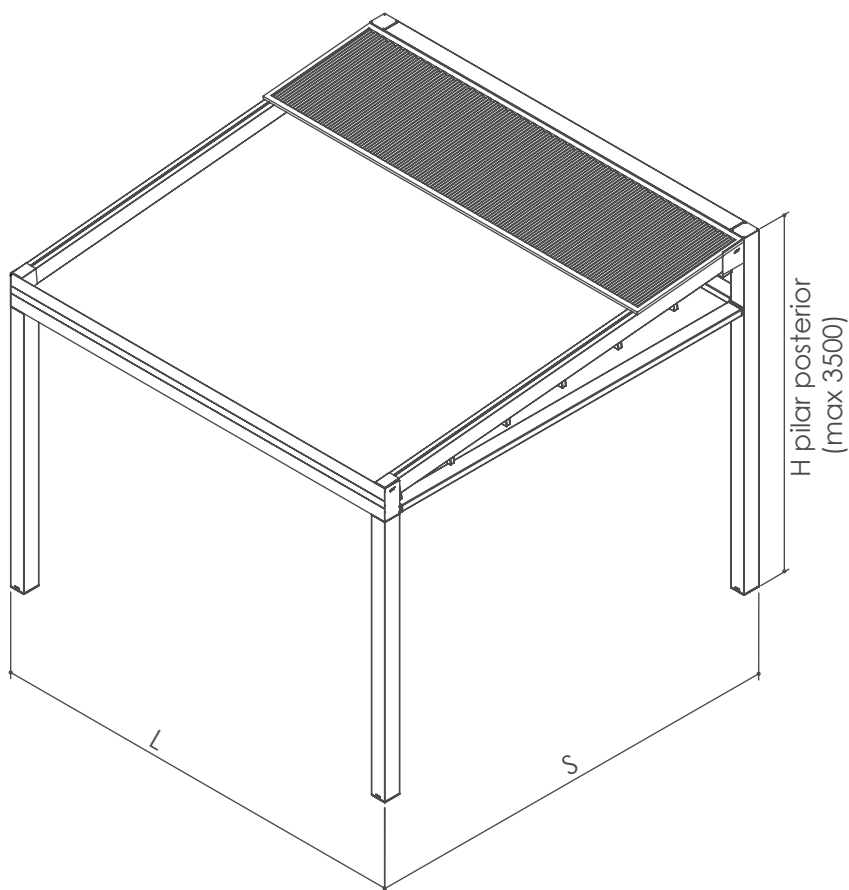
MEDIDAS DISPONIBLES



INDIVIDUAL - 2 GUÍAS

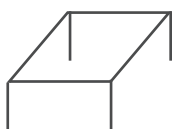
N° ovalina	Vol. tejido empaquetado	Salida	Ancho						
			200	250	300	350	400	450	500
2	47,5	200	•	•	•	•	•	•	•
3	54	250	•	•	•	•	•	•	•
4	60,5	300	•	•	•	•	•	•	•
5	67	350	•	•	•	•	•	•	•
6	73,5	400	•	•	•	•	•	•	•
7	80	450	•	•	•	•	•	•	•
8	86,5	500	•	•	•	•	•	•	•
9	93	550	•	•	•	•	•	•	•
10	99,5	600	•	•	•	•	•	•	•
11	106	650	•	•	•	•	•	•	•
12	112,5	700	•	•	•	•	•	•	•
Techo			•	•	•	•	•	•	•

Isla



ATENCIÓN: Para el modelo de isla, el precio incluye también el coste del kit de travesaños laterales. La tela se suministra con las ovalinas ya montadas sólo hasta un Ancho de **500 cm**. Para anchos mayores (hasta un máximo de **700 cm**) consultar a la empresa.

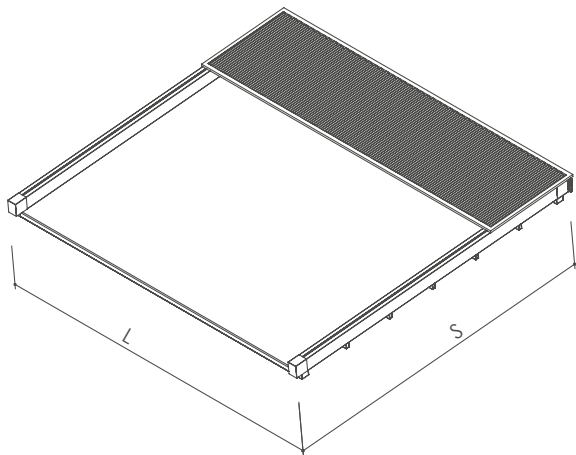
MEDIDAS DISPONIBLES



INDIVIDUAL - 2 GUÍAS

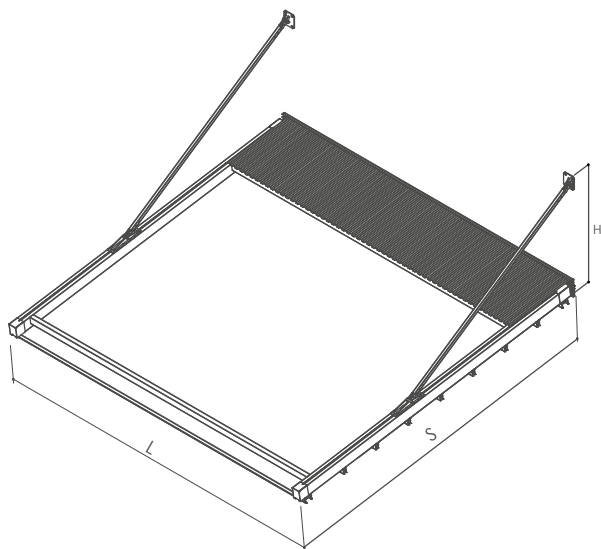
Nº ovalina	Vol. tejido empaquetado	Salida	Ancho						
			200	250	300	350	400	450	500
2	47,5	200	•	•	•	•	•	•	•
3	54	250	•	•	•	•	•	•	•
4	60,5	300	•	•	•	•	•	•	•
5	67	350	•	•	•	•	•	•	•
6	73,5	400	•	•	•	•	•	•	•
7	80	450	•	•	•	•	•	•	•
8	86,5	500	•	•	•	•	•	•	•
9	93	550	•	•	•	•	•	•	•
10	99,5	600	•	•	•	•	•	•	•
11	106	650	•	•	•	•	•	•	•
12	112,5	700	•	•	•	•	•	•	•
Techo			•	•	•	•	•	•	•

Patio



Patio con tirantes

NEW



Atención: New Lipari Patio necesita una inclinación del 10% al 15%.
El tejido se suministra montado sólo hasta un ancho de 500 cm. Para anchos mayores (hasta un máx. de 700 cm), consultar a la empresa.

Sistemas de fijación:

- En la parte superior, tiene el mismo sistema de fijación a la pared que las versiones anteriores
- En la parte inferior, en presencia de un canalón, este puede apoyarse en una viga (existente) o estar sostenido por soportes en "L", que a su vez se fijan frontalmente (a una pared existente).
- En ausencia de canalón, se fijará mediante soportes en "L" presentes en las guías a las paredes laterales (existentes).

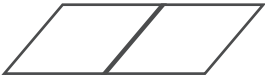
MEDIDAS DISPONIBLES



N° ovalina	Vol. tejido empaquetado	Salida*	INDIVIDUAL - 2 GUÍAS								INDIVIDUAL CON TIRANTES - 2 GUÍAS							
			Ancho								Ancho							H
			200	250	300	350	400	450	500	200	250	300	350	400	450			
2	47,5	200	•	•	•	•	•	•	•	•	•	•	•	•	•	•	70	
3	54	250	•	•	•	•	•	•	•	•	•	•	•	•	•	•	87	
4	60,5	300	•	•	•	•	•	•	•	•	•	•	•	•	•	•	105	
5	67	350	•	•	•	•	•	•	•	•	•	•	•	•	•	•		
6	73,5	400	•	•	•	•	•	•	•	•	•	•	•	•	•	•		
7	80	450	•	•	•	•	•	•	•	•	•	•	•	•	•	•		
8	86,5	500	•	•	•	•	•	•	•	•	•	•	•	•	•	•		
9	93	550	•	•	•	•	•	•	•	•	•	•	•	•	•	•		
10	99,5	600	•	•	•	•	•	•	•	•	•	•	•	•	•	•		
11	106	650	•	•	•	•	•	•	•	•	•	•	•	•	•	•		
12	112,5	700	•	•	•	•	•	•	•	•	•	•	•	•	•	•		
Techo			•	•	•	•	•	•	•	•	•	•	•	•	•	•		
Canalón			•	•	•	•	•	•	•	•	•	•	•	•	•	•		

* La salida incluye canalón (cuando sea necesario)

MEDIDAS DISPONIBLES



DOBLE - 3 GUÍAS

N° ovalina	Vol. tejido empaquetado	Salida*	Ancho								
			500	550	600	650	700	750	800	850	900
2	47,5	200	•	•	•	•	•	•	•	•	•
3	54	250	•	•	•	•	•	•	•	•	•
4	60,5	300	•	•	•	•	•	•	•	•	•
5	67	350	•	•	•	•	•	•	•	•	•
6	73,5	400	•	•	•	•	•	•	•	•	•
7	80	450	•	•	•	•	•	•	•	•	•
8	86,5	500	•	•	•	•	•	•	•	•	•
9	93	550	•	•	•	•	•	•	•	•	•
10	99,5	600	•	•	•	•	•	•	•	•	•
11	106	650	•	•	•	•	•	•	•	•	•
12	112,5	700	•	•	•	•	•	•	•	•	•
Techo			•	•	•	•	•	•	•	•	•
Canalón			•	•	•	•	•	•	•	•	•

* La salida incluye canalón (cuando sea necesario)

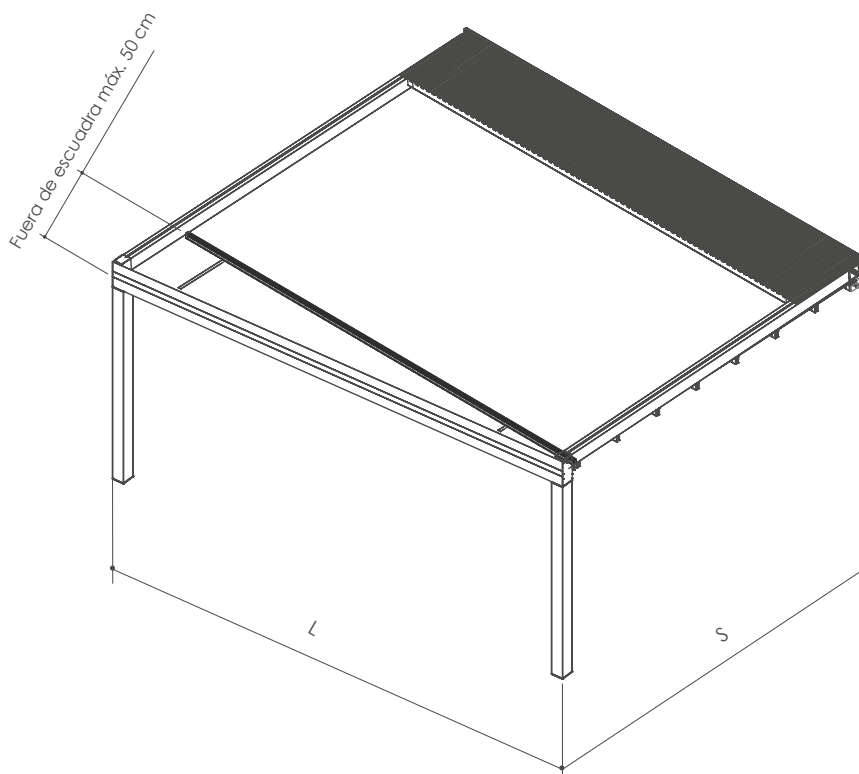


TRIPLE - 4 GUÍAS

N° ovalina	Vol. tejido empaquetado	Salida*	Ancho								
			950	1.000	1.050	1.100	1.150	1.200	1.250	1.300	1.350
2	47,5	200	•	•	•	•	•	•	•	•	•
3	54	250	•	•	•	•	•	•	•	•	•
4	60,5	300	•	•	•	•	•	•	•	•	•
5	67	350	•	•	•	•	•	•	•	•	•
6	73,5	400	•	•	•	•	•	•	•	•	•
7	80	450	•	•	•	•	•	•	•	•	•
8	86,5	500	•	•	•	•	•	•	•	•	•
9	93	550	•	•	•	•	•	•	•	•	•
10	99,5	600	•	•	•	•	•	•	•	•	•
11	106	650	•	•	•	•	•	•	•	•	•
12	112,5	700	•	•	•	•	•	•	•	•	•
Techo			•	•	•	•	•	•	•	•	•
Canalón			•	•	•	•	•	•	•	•	•

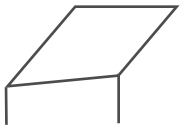
* La salida incluye canalón (cuando sea necesario)

Versión trapezoidal - Pared

**ATENCIÓN:** DIAGONAL MÁXIMA DE 50 cm

El tejido se suministra con ojales ya montados únicamente hasta un ancho de 500 cm.

MEDIDAS DISPONIBLES



INDIVIDUAL - 2 GUÍAS

Nº ovalina	Vol. tejido empaquetado	Salida	Ancho						
			200	250	300	350	400	450	500
2	47,5	200	•	•	•	•	•	•	•
3	54	250	•	•	•	•	•	•	•
4	60,5	300	•	•	•	•	•	•	•
5	67	350	•	•	•	•	•	•	•
6	73,5	400	•	•	•	•	•	•	•
7	80	450	•	•	•	•	•	•	•
8	86,5	500	•	•	•	•	•	•	•
Techo			•	•	•	•	•	•	•

Opcional

Saliente del techo modular en aluminio para la protección de la tela.	Con salida de 200 a 500: 85 cm
	Con salida de 501 a 700: 110 cm
Sistema de iluminación LED integrado	Ver capítulo de iluminación
Soporte fijación a techo	
Otros tejidos de PVC (gama BlockOut, Opatex Pro)	
Tejido Soltis	

Sensor

Sensor viento

Sensor sol - viento

Sensor lluvia - viento

Sensor sol - lluvia - viento

Tímpanos trapezoidales

Salida	Cristal	Preconstraint 302/502	Opatex	Policarbonato
	Perfil K50	Perfil K50	Perfil K35	Perfil K35
200	•	•	•	•
250	•	•	•	•
300	•	•	•	•
350	•	•	•	•
400	•	•	•	•
450	•	•	•	•
500	•	•	•	•
550	•	•	•	•
600	•	•	•	•
650	•	•	•	•
700	•	•	•	•



Incluido el único tímpano trapezoidal, la viga de soporte y los anclajes laterales.

PANAREA

Toldo tipo pérgola realizado en perfiles de aluminio lacados y cubierta con lona tensada en PVC. Disponible en dos VERSIONS: estándar (5x7 m) y Easy (5x6 m). El drenaje del agua del techo horizontal está garantizado por la curvatura de los perfiles rompeaguas, que pueden ser integrados con tiras LED para una iluminación elegante y sofisticada. La pérgola se puede personalizar con la aplicación de ZIP o cortinas de cristal, haciendo que tu espacio exterior sea cómodo y versátil.

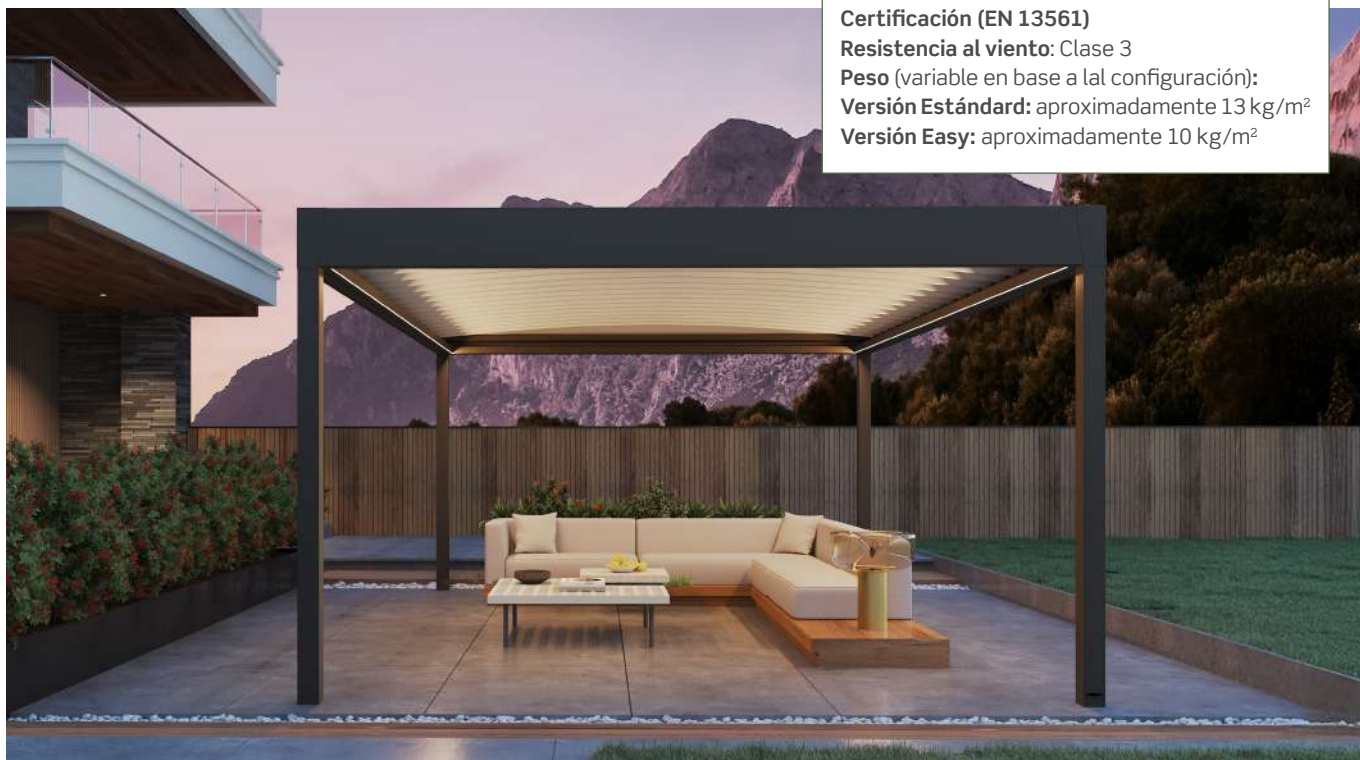
Certificación (EN 13561)

Resistencia al viento: Clase 3

Peso (variable en base a la configuración):

Versión Estándar: aproximadamente 13 kg/m²

Versión Easy: aproximadamente 10 kg/m²



Colores disponibles

BRILLANTES



9010 BRILLANTE



1013 BRILLANTE

ESPECIALES

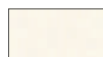


CORTEN

TEJIDO DE PVC

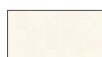


BLANCO OSCURANTE



MARFIL OSCURANTE

SOFT



9010 SOFT



1013 SOFT



7035 SOFT



7016 SOFT



8017 SOFT

Otras combinaciones de color en el capítulo "colores disponibles"

Información técnica

- Pérgola con lona tensada, con dimensiones máximas de 5x7 m para la versión estándar y 5x6 m para la versión Easy;
- La distancia máxima entre los rompeaguas es de 35 cm en la versión estándar, para limitar la fricción de la bolsa que se forma durante el plegado; en la versión Easy, la distancia máxima entre los rompeaguas es de 50 cm.;
- Los pilares pueden tener una base regulable con un margen de 5 cm; el ajuste del nivel se realiza mediante un perfil extruido que quedará alineado con el perfil sin crear espesores incómodos para la posible instalación de cremalleras o cristales.

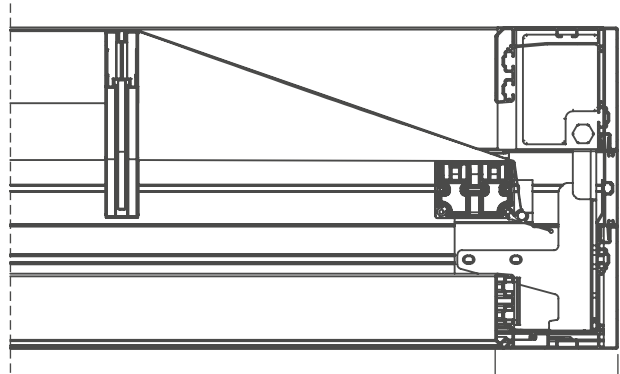
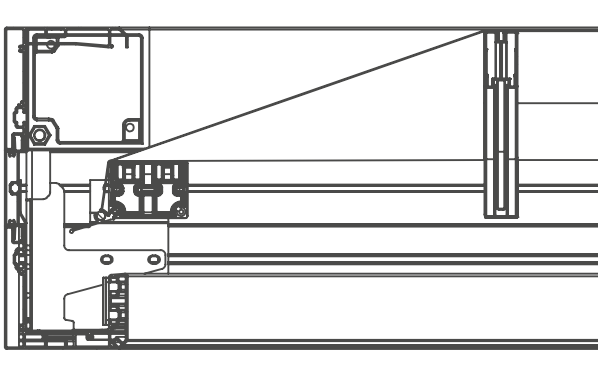
Solo para la versión estándar

- El canalón lateral, de generosas dimensiones, puede incorporar una tira LED inclinada a 45°;
- Los pilares tienen un sistema de drenaje del agua canalizado con una boquilla de salida orientable incluso en obra. Además, pueden desplazarse hacia atrás, solo en la dirección del voladizo, hasta un máximo de 80 cm.

VERSIÓN ESTÁNDAR

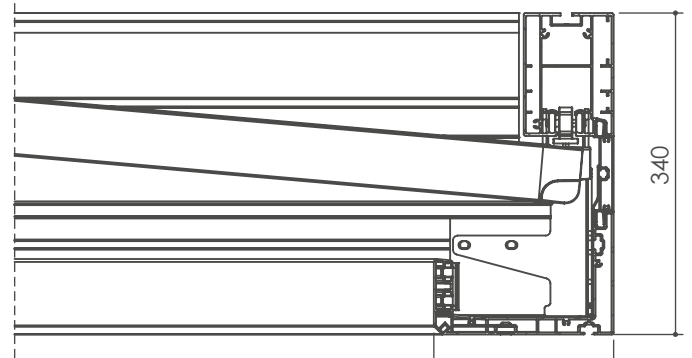
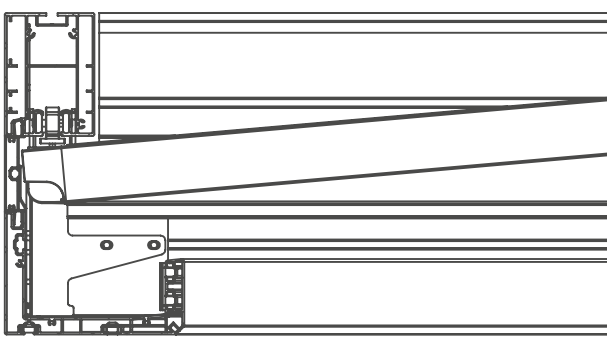
Secciones

SECCIÓN LATERAL



130

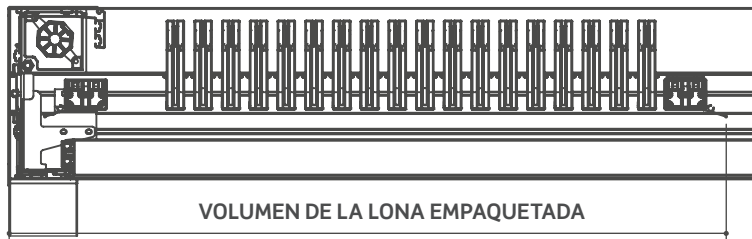
SECCIÓN FRONTAL



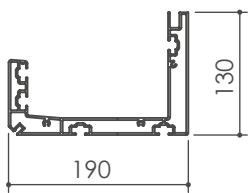
340

190

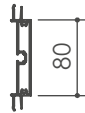
VOLUMEN DE LA LONA EMPAQUETADA



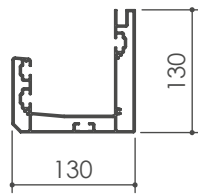
Componentes



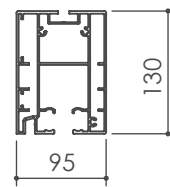
Canal



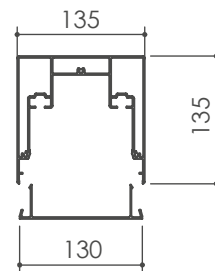
Compensador



Canal lateral



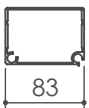
Guía



Pilar con revestimiento



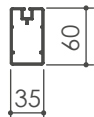
Adaptador lona



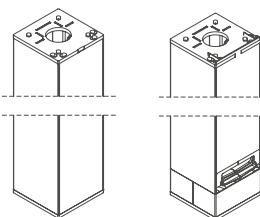
Perfiles del porta telas delantero/trasero



Perfil led



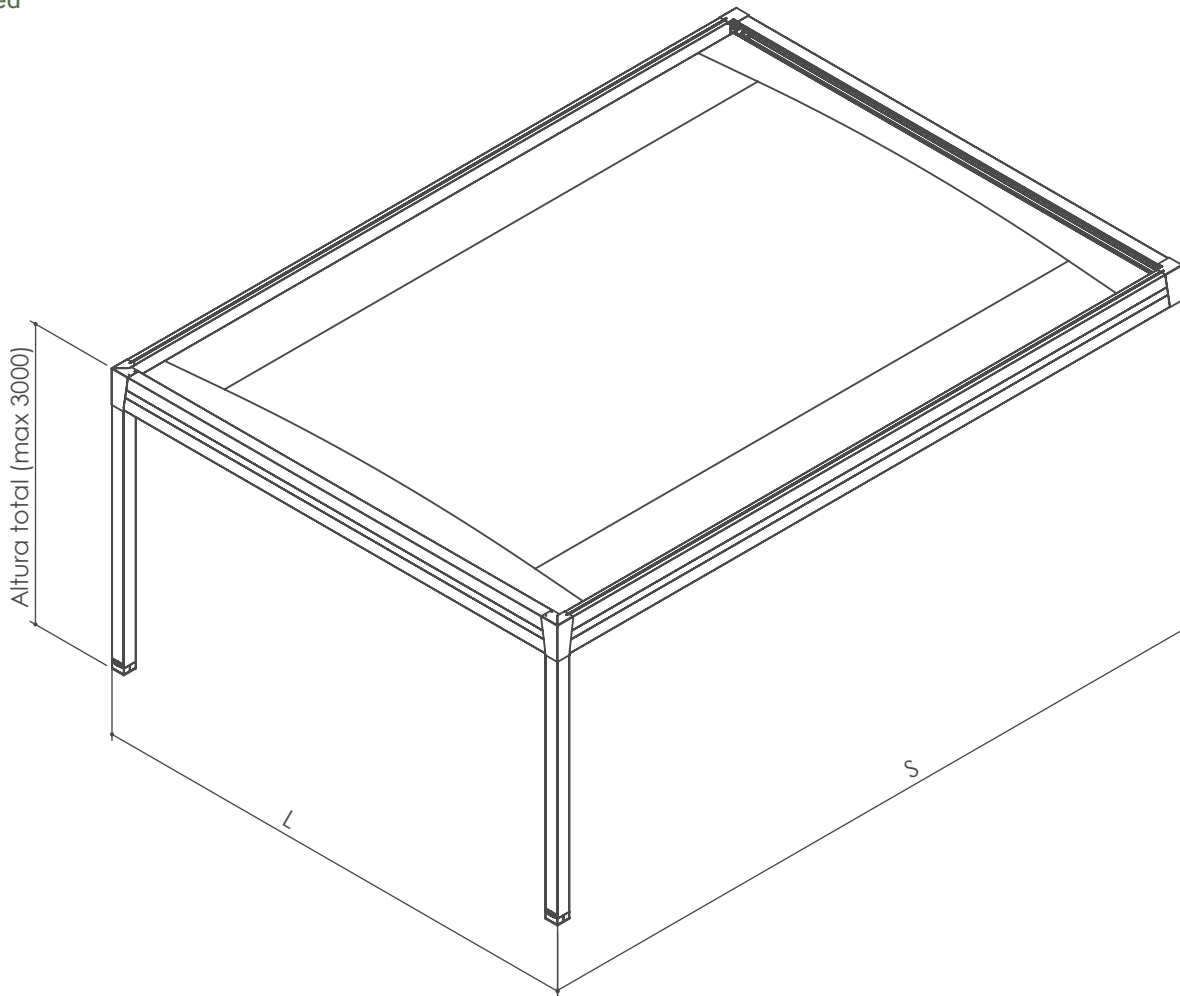
Perfil porta tela intermedio



Descarga agua canalizada

VERSIÓN ESTÁNDAR

Pared



S: Salida totale

L: Ancho

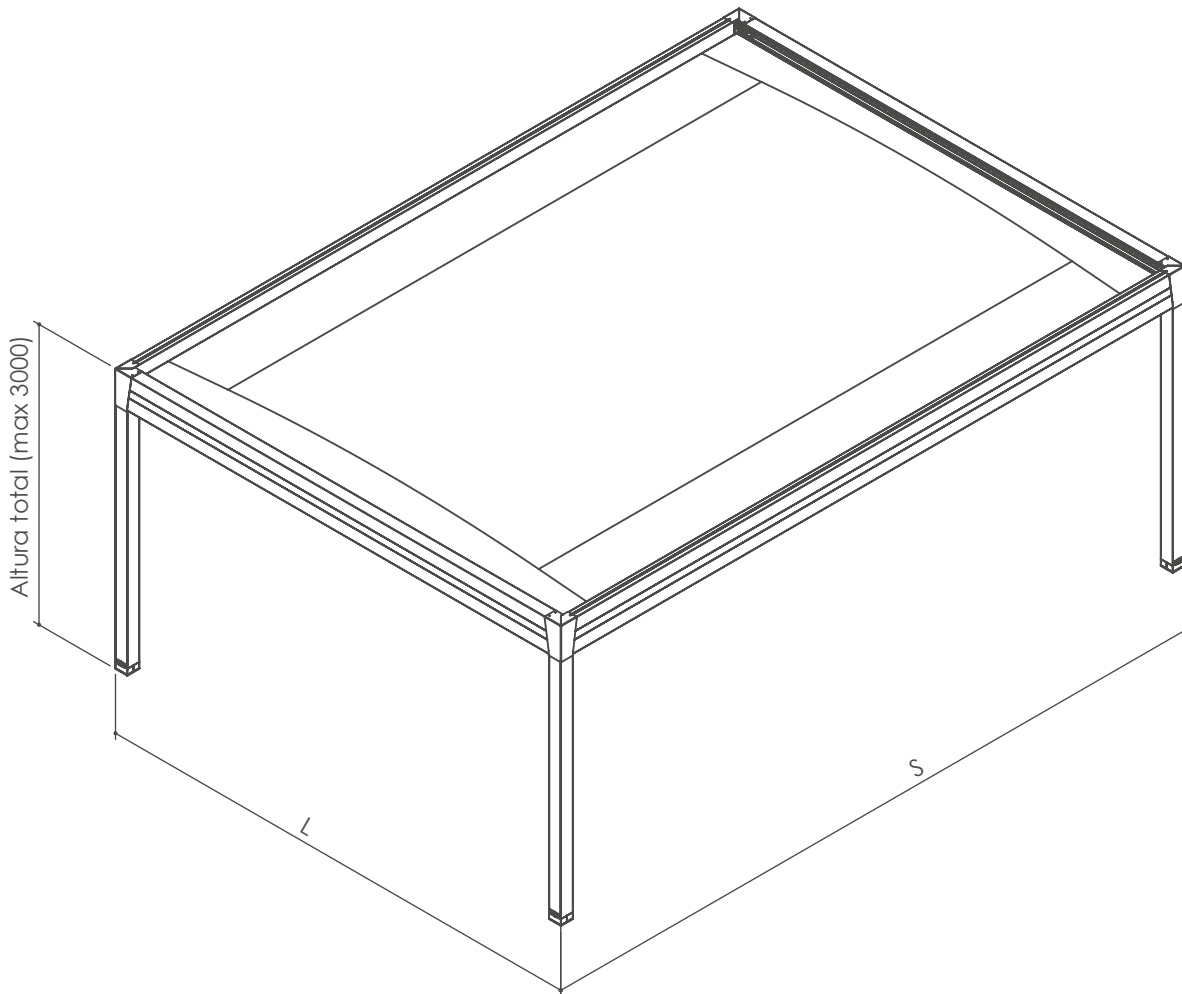
H: altura

MEDIDAS DISPONIBLES

N° ovalina	Vol. tejido empaquetado	Salida	Ancho						
			200	250	300	350	400	450	500
3	52	160	•	•	•	•	•	•	•
4	58	195	•	•	•	•	•	•	•
5	64	230	•	•	•	•	•	•	•
6	70	265	•	•	•	•	•	•	•
7	76	300	•	•	•	•	•	•	•
8	82	335	•	•	•	•	•	•	•
9	88	370	•	•	•	•	•	•	•
10	94	405	•	•	•	•	•	•	•
11	100	440	•	•	•	•	•	•	•
12	106	475	•	•	•	•	•	•	•
13	112	510	•	•	•	•	•	•	•
14	118	545	•	•	•	•	•	•	•
15	124	580	•	•	•	•	•	•	•
16	130	615	•	•	•	•	•	•	•
17	136	650	•	•	•	•	•	•	•
18	142	685	•	•	•	•	•	•	•
19	148	700	•	•	•	•	•	•	•
Techo			•	•	•	•	•	•	•

VERSIÓN ESTÁNDAR

Isla



S: Salida totale

L: Ancho

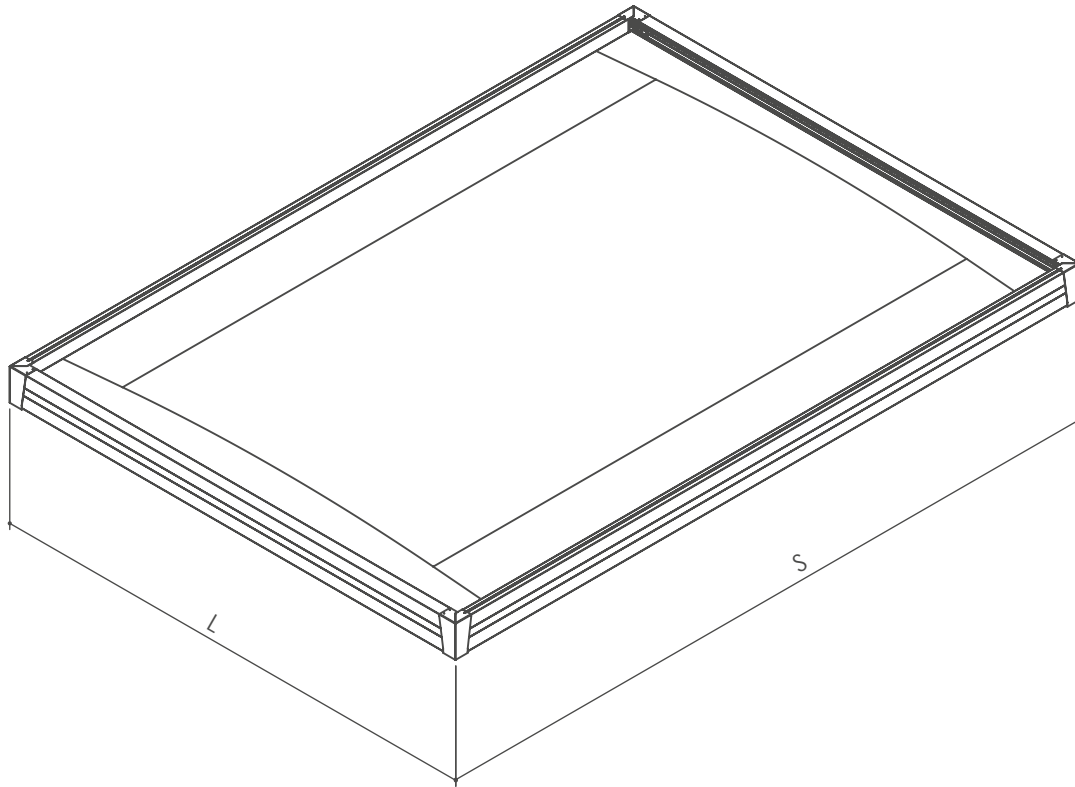
H: altura

MEDIDAS DISPONIBLES

N° ovalina	Vol. tejido empaquetado	Salida	Ancho						
			200	250	300	350	400	450	500
3	52	160	•	•	•	•	•	•	•
4	58	195	•	•	•	•	•	•	•
5	64	230	•	•	•	•	•	•	•
6	70	265	•	•	•	•	•	•	•
7	76	300	•	•	•	•	•	•	•
8	82	335	•	•	•	•	•	•	•
9	88	370	•	•	•	•	•	•	•
10	94	405	•	•	•	•	•	•	•
11	100	440	•	•	•	•	•	•	•
12	106	475	•	•	•	•	•	•	•
13	112	510	•	•	•	•	•	•	•
14	118	545	•	•	•	•	•	•	•
15	124	580	•	•	•	•	•	•	•
16	130	615	•	•	•	•	•	•	•
17	136	650	•	•	•	•	•	•	•
18	142	685	•	•	•	•	•	•	•
19	148	700	•	•	•	•	•	•	•
Techo			•	•	•	•	•	•	•

VERSIÓN ESTÁNDAR

Patio



S: Salida totale

L: Ancho

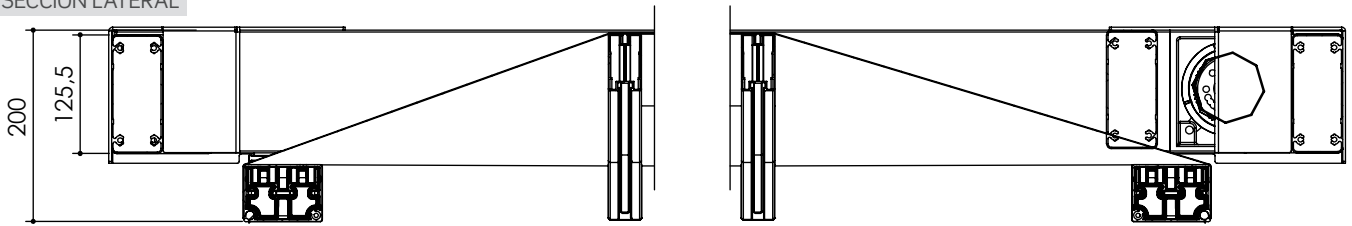
MEDIDAS DISPONIBLES

Ancho	Vol. tejido empaquetado	Salida	Ancho						
			200	250	300	350	400	450	500
3	52	160	•	•	•	•	•	•	•
4	58	195	•	•	•	•	•	•	•
5	64	230	•	•	•	•	•	•	•
6	70	265	•	•	•	•	•	•	•
7	76	300	•	•	•	•	•	•	•
8	82	335	•	•	•	•	•	•	•
9	88	370	•	•	•	•	•	•	•
10	94	405	•	•	•	•	•	•	•
11	100	440	•	•	•	•	•	•	•
12	106	475	•	•	•	•	•	•	•
13	112	510	•	•	•	•	•	•	•
14	118	545	•	•	•	•	•	•	•
15	124	580	•	•	•	•	•	•	•
16	130	615	•	•	•	•	•	•	•
17	136	650	•	•	•	•	•	•	•
18	142	685	•	•	•	•	•	•	•
19	148	700	•	•	•	•	•	•	•
Techo			•	•	•	•	•	•	•

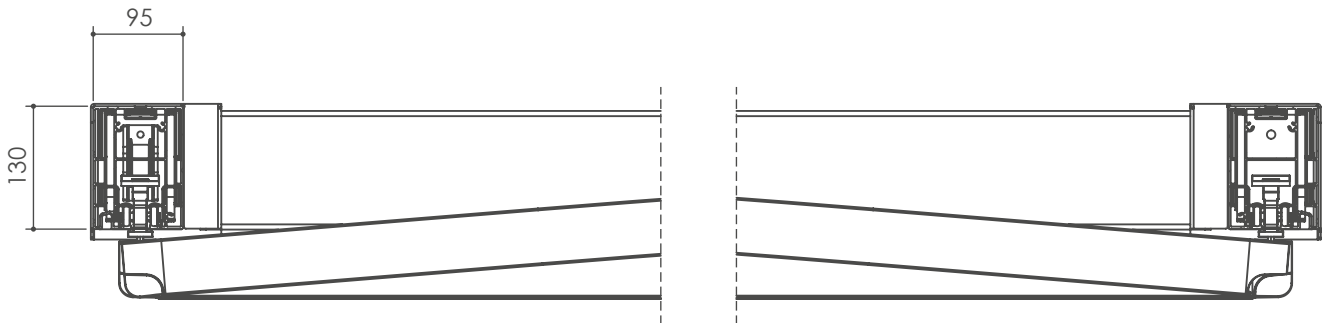
VERSIÓN EASY

Secciones

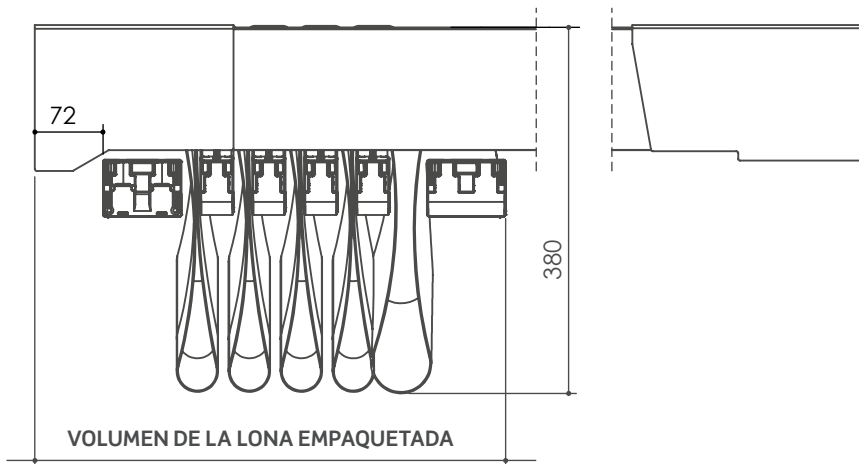
SECCIÓN LATERAL



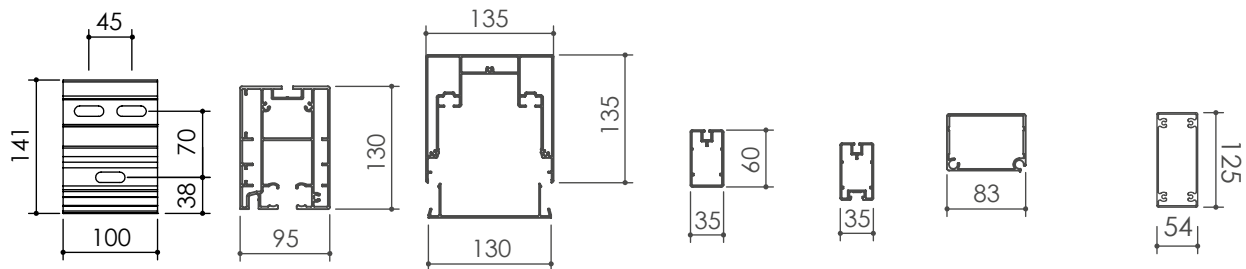
SECCIÓN FRONTAL



VOLUMEN DE LA LONA EMPAQUETADA



Componentes



Soporte a pared

Guía

Pilar con revestimiento

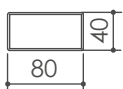
Perfil porta-tela intermedio

Perfil led

Perfil porta-tela anterior/posterior

Trave "M"

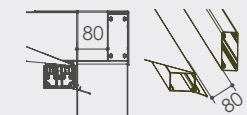
Opcional



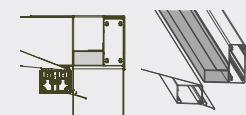
Perfil de compensación 80x40



Atención: para compensar el espacio restante entre el extremo de la estructura y la viga inferior (80 mm) hay disponible un perfil de 80x40.



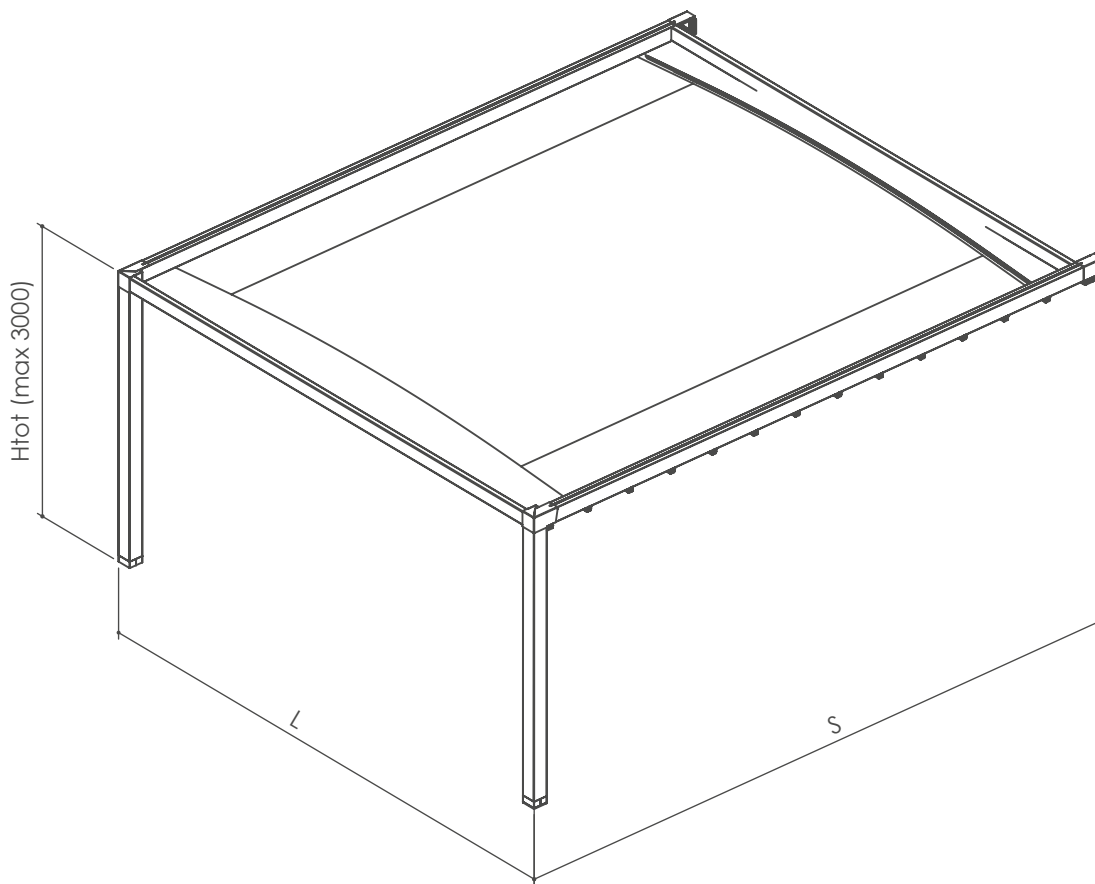
Detalle del espacio restante estándar



Detalle del valle con perfil de compensación opcional

VERSIÓN EASY

Pared



S: Salida totale

L: Ancho

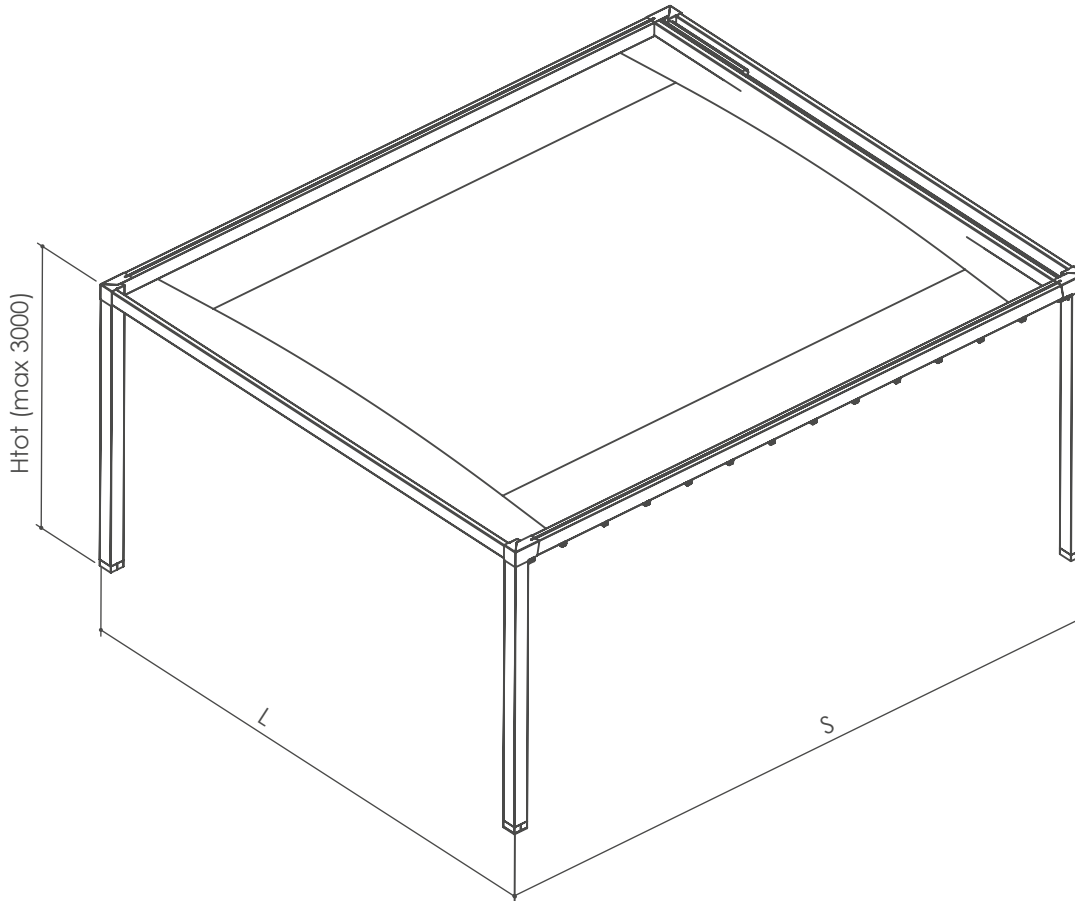
H: altura

MEDIDAS DISPONIBLES

Ancho	Vol. tejido empaquetado	Salida	Ancho						
			200	250	300	350	400	450	500
2	38	200	•	•	•	•	•	•	•
3	44	250	•	•	•	•	•	•	•
4	50	300	•	•	•	•	•	•	•
5	56	350	•	•	•	•	•	•	•
6	62	400	•	•	•	•	•	•	•
7	68	450	•	•	•	•	•	•	•
8	74	500	•	•	•	•	•	•	•
9	80	550	•	•	•	•	•	•	•
10	86	600	•	•	•	•	•	•	•
Techo			•	•	•	•	•	•	•

VERSIÓN EASY

Isla



S: Salida totale

L: Ancho

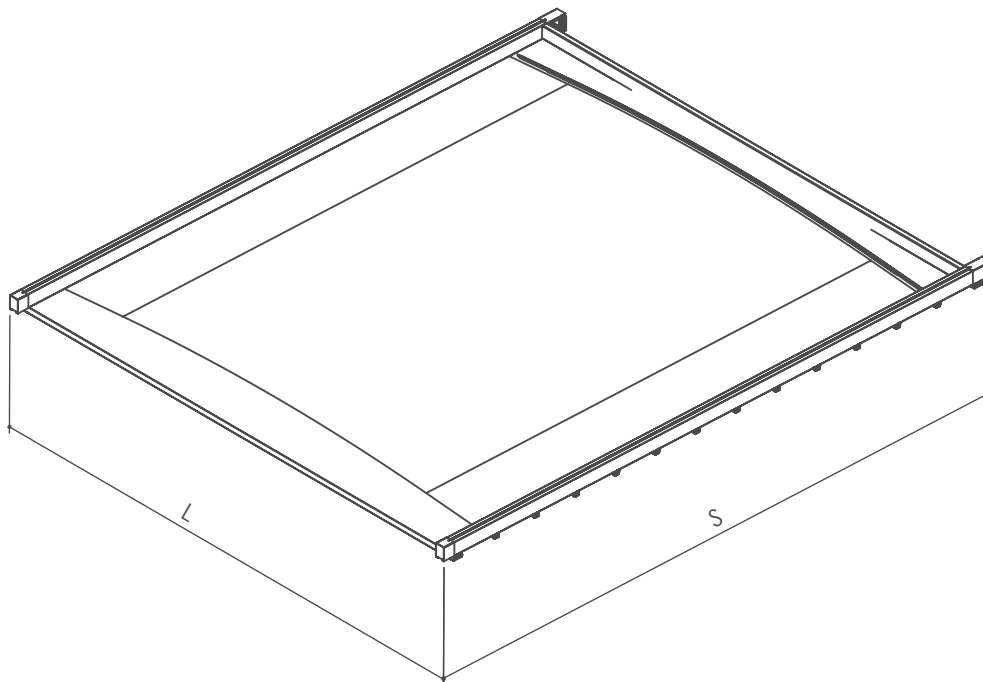
H: altura

MEDIDAS DISPONIBLES

Ancho	Vol. tejido empaquetado	Salida	Ancho						
			200	250	300	350	400	450	500
2	38	200	•	•	•	•	•	•	•
3	44	250	•	•	•	•	•	•	•
4	50	300	•	•	•	•	•	•	•
5	56	350	•	•	•	•	•	•	•
6	62	400	•	•	•	•	•	•	•
7	68	450	•	•	•	•	•	•	•
8	74	500	•	•	•	•	•	•	•
9	80	550	•	•	•	•	•	•	•
10	86	600	•	•	•	•	•	•	•
Techo			•	•	•	•	•	•	•

VERSIÓN EASY

Patio



S: Salida total

L: Ancho

MEDIDAS DISPONIBLES

Ancho	Vol. tejido empaquetado	Salida	Ancho						
			200	250	300	350	400	450	500
2	38	200	•	•	•	•	•	•	•
3	44	250	•	•	•	•	•	•	•
4	50	300	•	•	•	•	•	•	•
5	56	350	•	•	•	•	•	•	•
6	62	400	•	•	•	•	•	•	•
7	68	450	•	•	•	•	•	•	•
8	74	500	•	•	•	•	•	•	•
9	80	550	•	•	•	•	•	•	•
10	86	600	•	•	•	•	•	•	•
Techo			•	•	•	•	•	•	•

Opcionales

Salida del techo modular de aluminio para la protección de la lona.	Salida de 200 a 450: 85 cm Salida de 401 a 500: 110 cm
Soporte de techo	
Prensado para unión de estructuras	
Otros tejidos PVC (gamma BlockOut, Opatex Pro)	
Tejido Soltis	

Sensores

Sensor viento
 Sensor sol - viento
 Sensor lluvia - viento
 Sensor sol - lluvia - viento



PANAREA





5 Cortinas de cristal

BRILLANTE

El más versátil de los sistemas de cierre, consistente en paneles deslizantes en vidrio templado con embalaje total, inclinable y sin juntas, para la máxima flexibilidad de uso. El deslizamiento tiene lugar en guías superiores de aluminio y guías inferiores superpuestas o empotradas en el suelo. Los paneles de vidrio templado de 10 mm de espesor garantizan la máxima protección contra los agentes atmosféricos. El sistema deslizante de las puertas permite la realización de cierres en cualquier forma geométrica así como la apertura de los paneles tanto hacia el exterior como hacia el interior.



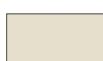
Colores disponibles

Otras combinaciones de color en el capítulo “colores disponibles”

BRILLANTES



9010 BRILLANTE



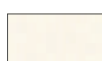
1013 BRILLANTE

SPECIALI

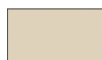


CORTEN

SOFT



9010 SOFT



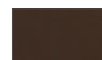
1013 SOFT



7035 SOFT



7016 SOFT

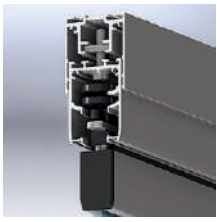


8017 SOFT

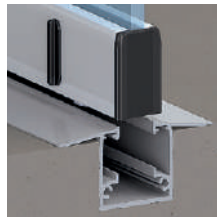
Información técnica

- Perfiles de aluminio extruido anodizado y pintado
- Mecanismos de aluminio anodizado de alta resistencia
- Tornillería de acero inoxidable
- Vidrios templados de 10 mm (28 kg/m²)
- Alta resistencia a la corrosión incluso en entornos salinos
- Altura máxima 300 cm
- Producto garantizado para 5000 ciclos de apertura y cierre (5 años)
- Dimensiones de la puerta según anchura: desde un mínimo de 60 cm hasta un máximo de 80 cm
- Guía con sistema de drenaje de agua hacia el exterior
- El peso recae sobre la guía superior
- Verificar los puntos de fijación
- Los vidrios pueden estar ligeramente curvados (L y H) dentro de los límites de tolerancia de la norma UNI EN 12150

Componentes



Perfil superior con compensador de altura



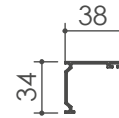
Perfil inferior empotrado en el suelo



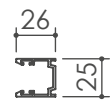
Sistema integrado de apertura/cierre



Tirante simple



Perfil lateral de la primera puerta



Perfil lateral de la puerta final

Opcional

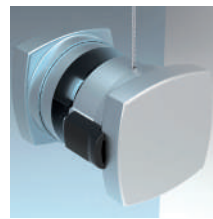


Asa con cerradura*

(*) Esta opción permite abrir y cerrar una puerta intermedia tanto desde el interior como desde el exterior. En este caso, la puerta siempre será 15 cm más ancha que las otras puertas para evitar el contacto del mango con los vidrios embalados.

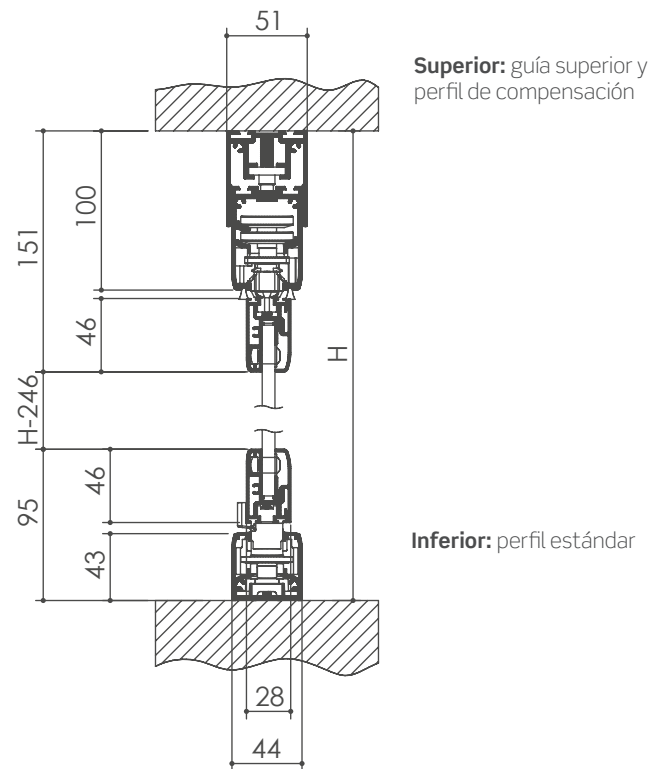
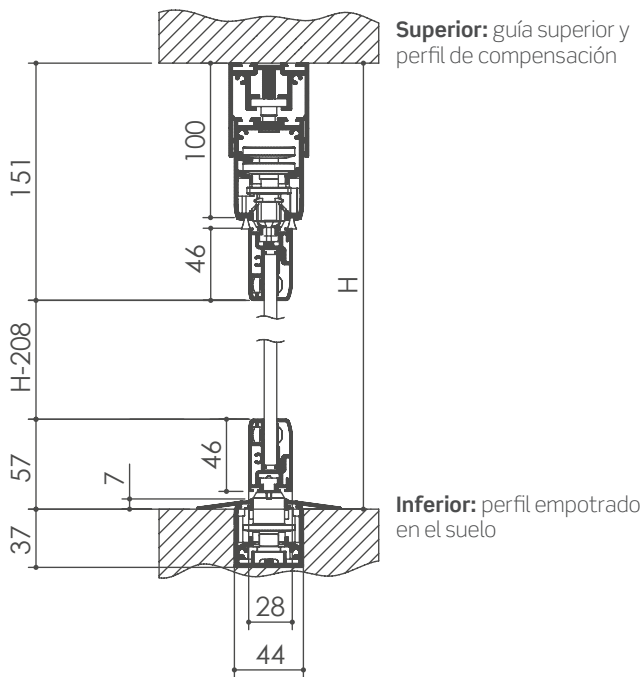


Puerta intermedia

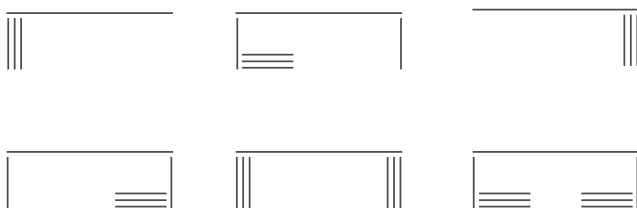


- Pomo simple (sólo interno o sólo externo)
- Pomo (doble interior y exterior)

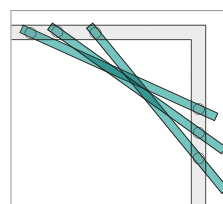
Sección



Ejemplos de configuraciones con ángulos de 90

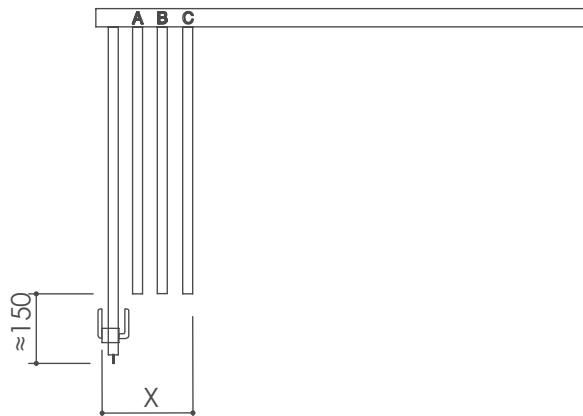


DESPLIZAMIENTO DEL CRISTAL EN LA ESQUINA



ATENCIÓN: el deslizamiento angular de la hoja requiere un espacio libre externo a la guía, variable entre 5 cm y 20 cm aproximadamente, según el número de hojas y el ancho de cada una.

Espacio ocupado por los paneles	
N° paneles	X (mm)
1	42
2	75
3	108
4	141
5	174
6	207
7	240
8	273
9	306
10	339
11	372
12	405
13	438
14	471
15	504
16	537
17	570
18	603



MEDIDAS DISPONIBLES

Altura (hasta cm)																				
100	110	120	130	140	150	160	170	180	190	200	210	220	230	240	250	260	270	280	290	300
•	•	•	•	•	•	•	•	•	•	•	•	•	•	•	•	•	•	•	•	•

Opcional

Angulo
Doble apertura hoja
Salida puerta extra (L > 450 cm y múltiplos)
Perfil inferior para empotrar en el suelo
Puerta intermedia
Pomo simple (sólo interno o sólo externo)
Pomo (doble interior y exterior)
Pomo con cerradura
Vidrio de acetato
Vidrio extra claro
Vidrio fumé
Vidrio reflectante
Hojas adicionales respecto al número mínimo de hojas posibles

Cristales de sustitución

Sustitución de hoja (solo cristal)
Sustitución de hoja (completa con accesorios)

BRILLANTE ST

Cortina de cristal panorámica realizada con paneles abatibles de empaquetado total y sin uniones, permite la apertura tanto hacia el interior como hacia el exterior. El deslizamiento se realiza sobre guías superiores e inferiores. Las guías inferiores soportan el peso de la estructura, garantizando un eficaz drenaje del agua, lo que asegura protección contra los agentes atmosféricos. La estructura está hecha de aluminio extruido anodizado y pintado, lo que garantiza una alta resistencia a la corrosión con el tiempo.



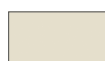
Colores disponibles

Otras combinaciones de color en el capítulo "colores disponibles"

BRILLANTES



9010 BRILLANTE



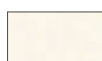
1013 BRILLANTE

SPECIALI

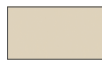


CORTEN

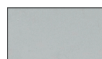
SOFT



9010 SOFT



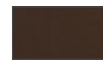
1013 SOFT



7035 SOFT



7016 SOFT



8017 SOFT

Información técnica

- Perfiles de aluminio extruido anodizado y pintado
- Mecanismos de aluminio anodizado de alta resistencia
- Tornillería de acero inoxidable
- Vidrios templados de 10 mm (28 Kg/m²)
- Alta resistencia a la corrosión
- Altura máxima 300 cm
- Tamaño de las hojas en función del ancho: de mínimo 60 cm a máximo 80 cm
- Guía con sistema de drenaje de agua hacia el exterior
- **Las guías inferiores soportan el peso de la estructura**
- Los vidrios pueden estar ligeramente curvados (L y H) dentro de los límites de tolerancia de la norma UNI EN 12150

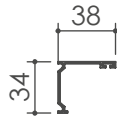
Componentes



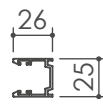
Sistema integrado de apertura - cierre



Tirante único



Perfil lateral primera hoja con apertura

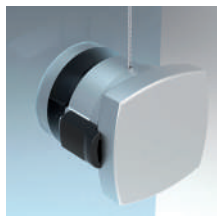


Perfil lateral hoja final

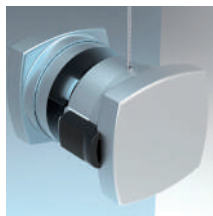
Opcionals



Manivela con cerradura*



Pomo único solo interior o solo exterior

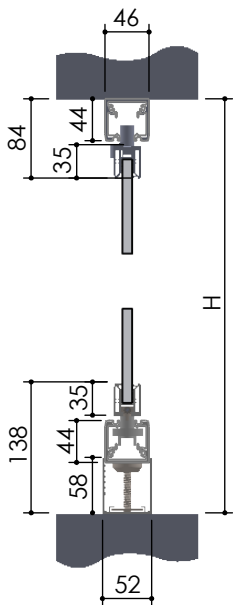


Pomo doble tanto interior como exterior



***NB:** Esta opción permite abrir y cerrar una posible puerta intermedia tanto desde el interior como desde el exterior. En este caso, la puerta será siempre 15 cm más ancha que las demás hojas para evitar el contacto del pomo con los vidrios empaquetados.

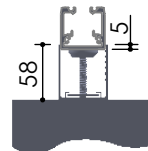
Secciones



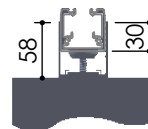
Superior: guía superior y perfil estándar

Inferior: guía inferior y perfil compensador

USO, REGULACIÓN Y LIMITACIÓN DEL PERFIL COMPENSADOR INFERIOR

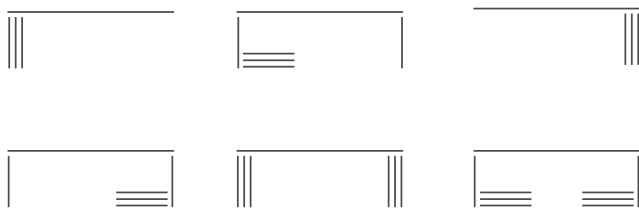


Inferior: Punto máximo de subida del marco respecto al compensador, no superar esta posición ya que podría llevar al desenganche del "perfil marco inferior".

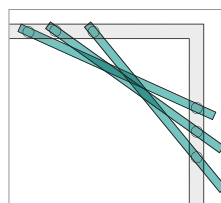


Inferior: Punto mínimo de descenso del marco respecto al compensador, fin de la carrera en la dirección hacia abajo.

Ejemplos de configuraciones con ángulos de 90



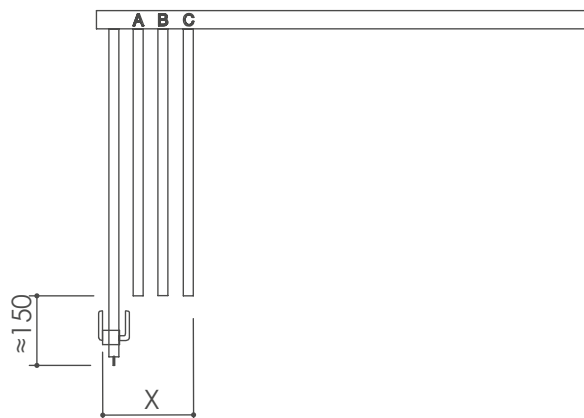
DESPLIZAMIENTO DEL CRISTAL EN LA ESQUINA



ATENCIÓN: el deslizamiento angular de la hoja requiere un espacio libre externo a la guía, variable entre 5 cm y 20 cm aproximadamente, según el número de hojas y el ancho de cada una.

Empaquetado de paneles	
N° paneles	X (mm)
1	42
2	75
3	108
4	141
5	174
6	207
7	240
8	273
9	306
10	339
11	372
12	405
13	438
14	471
15	504
16*	537

*Cantidad máxima de paneles recomendada dependiendo de la altura, anchura y soporte de los perfiles. Para un número mayor de hojas, consulte con nuestra oficina técnica.



MEDIDAS DISPONIBLES

Altura (hasta cm)																				
100	110	120	130	140	150	160	170	180	190	200	210	220	230	240	250	260	270	280	290	300
•	•	•	•	•	•	•	•	•	•	•	•	•	•	•	•	•	•	•	•	•



ATENCIÓN: Los precios se entienden por metro lineal con redondeo cada 5 cm.

Opcional

Angulo
Doble apertura hoja
Salida puerta extra (L > 450 cm y múltiplos)
Perfil inferior para empotrar en el suelo
Puerta intermedia
Pomo simple (sólo interno o sólo externo)
Pomo (doble interior y exterior)
Pomo con cerradura
Vidrio de acetato
Vidrio extra claro
Vidrio fumé
Vidrio reflectante
Hojas adicionales respecto al número mínimo de hojas posibles

Cristales de sustitución

Sustitución de hoja (solo cristal)
Sustitución de hoja (completa con accesorios)

SCINTILLA

Un eficaz sistema de cierre con puertas de cristal templado, que se deslizan paralelas y se pueden embalar tanto a la derecha como a la izquierda de la guía. Scintilla está equipada con un innovador gancho de remolque integrado, que permite la apertura y el cierre automático de las puertas.



Colores disponibles

Otras combinaciones de color en el capítulo “colores disponibles”

BRILLANTES



9010 BRILLANTE



1013 BRILLANTE

SPECIALI



CORTEN

SOFT



9010 SOFT



1013 SOFT



7035 SOFT



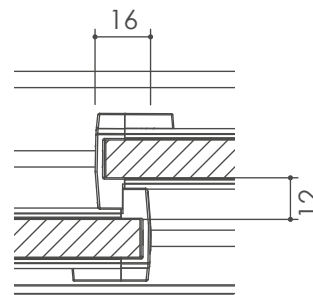
7016 SOFT



8017 SOFT

Información técnica

- Agrupado de puertas a la derecha o a la izquierda
- Vidrio templado de 10 mm
- Posibilidad de ajuste hasta 20 mm en altura gracias al perfil superior
- Carros de puertas inferiores con ajuste de altura hasta 5 mm
- Ancho de las puertas de 80 a 105m
- Altura máxima de cada puerta 280 cm
- Las hojas se superponen verticalmente en 16 mm
- La distancia entre los paneles es de aproximadamente 12 mm
- El cepillo está montado también en la guía superior
- Perfil lateral con cepillo
- Herrajes de acero inoxidable de fácil mantenimiento ocultos en el perfil
- Cojinetes de bolas de fácil mantenimiento
- Guía inferior de bajo espesor
- Guía con sistema de drenaje de agua externo
- Carros de doble rueda para facilitar el deslizamiento de las puertas.
- Los vidrios pueden estar ligeramente curvados (L y H) dentro de los límites de tolerancia de la norma UNI EN 12150



Detalle de la superposición de las hojas.

Componentes



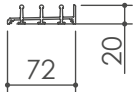
Tirador rectangular de aluminio



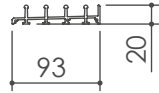
Cerradura con llave



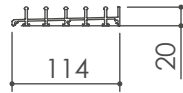
Bloqueo automático ubicado en la parte inferior de los extremos de las hojas derecha e izquierda, solo en el interior.



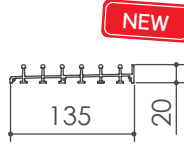
Perfil inferior 3 vias



Perfil inferior 4 vias



Perfil inferior 5 vias



Perfil inferior 6 vias



Perfil lateral

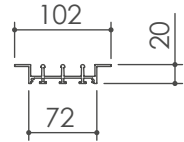
Opcional



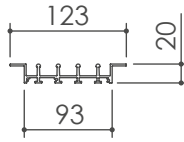
Cerradura, con llave exterior y pestillo interior



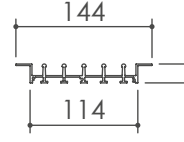
Doble auto bloqueo interno y externo



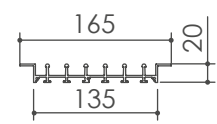
Perfil inferior empotrado 3 vias



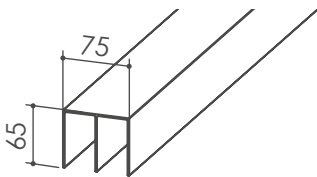
Perfil inferior empotrado 4 vias



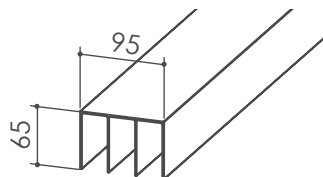
Perfil inferior empotrado 5 vias



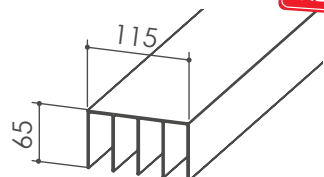
Perfil inferior empotrado 6 vias



Perfil compensador de 3 vias



Perfil compensador de 5 vias



Perfil compensador de 5 vias

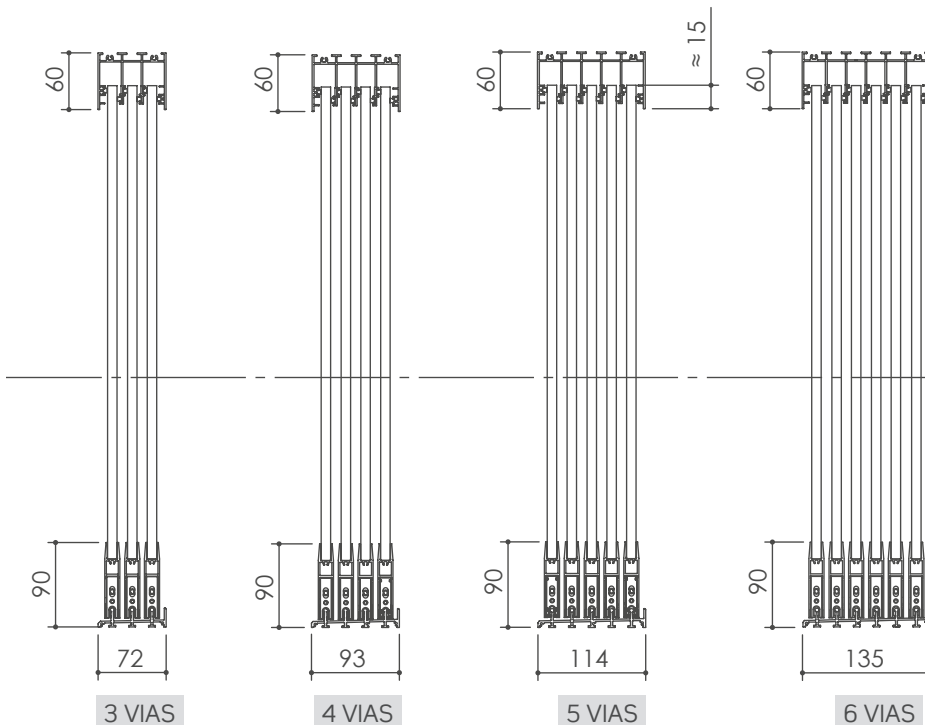


ATENCIÓN:

El perfil compensador, instalado debajo de las guías estándar, permite compensar posibles desviaciones de hasta un máximo de 60 mm.

Sección

VISTA LATERAL



ALTURA ESTÁNDAR DEL TIRADOR: 1200 MM

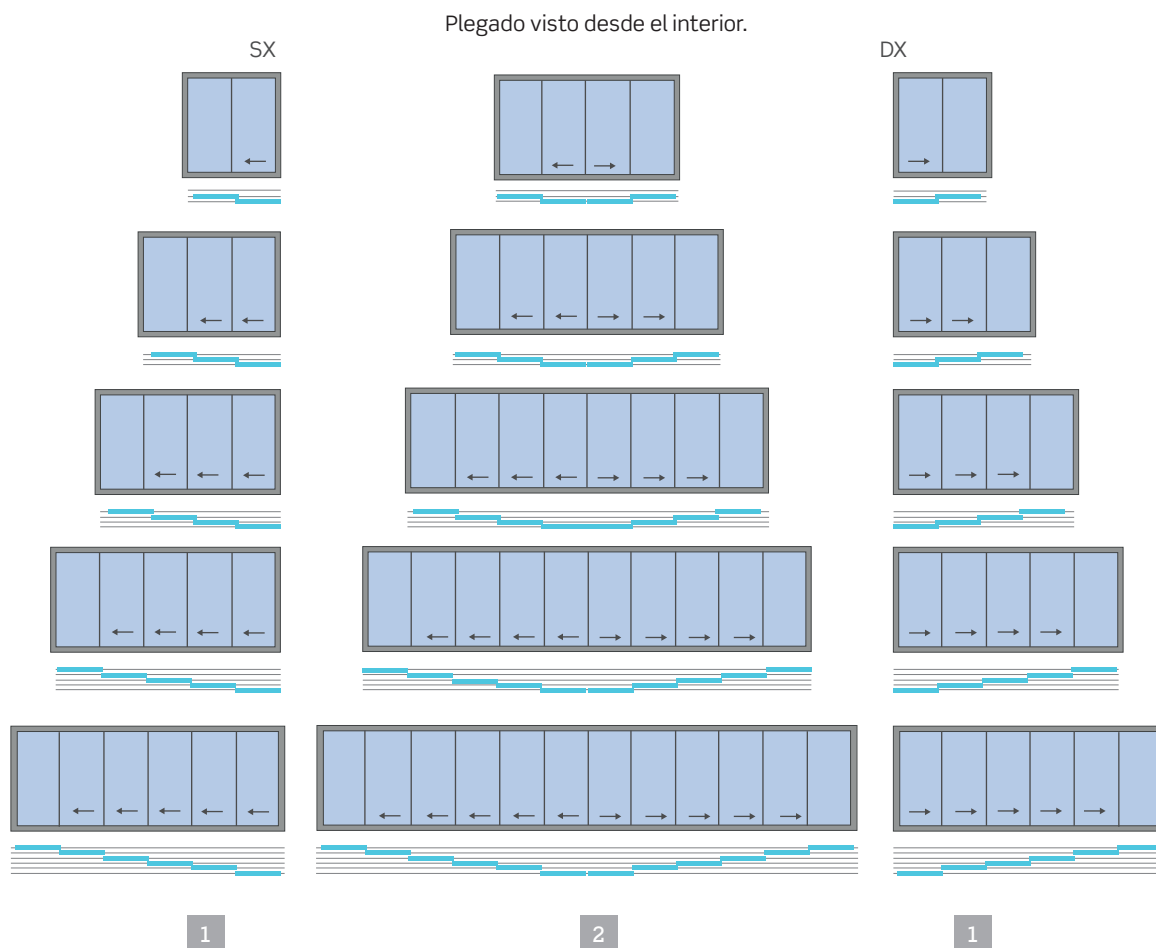
3 VIAS

4 VIAS

5 VIAS

6 VIAS

Configuraciones



1 1 Apertura lateral max 5 hojas 2 2 Apertura central max 10 hojas

INFORMACIÓN PARA PEDIDO

El pedido incluye:

- Cristales templados de 10 mm (excluido fijo),
- Perfiles laterales,
- Bloqueos automáticos internos derecha e izquierda.

Mínimo facturable en altura: 2 m lineales

Mínima área facturable: 3 m²

Ejemplo:

Para un ventanal de dimensiones 450 cm x 130 cm se contabilizarán 9 m², siendo el mínimo facturable en altura de 2 ml.

Para un ventanal de dimensiones 110 cm x 250 cm se contabilizarán 3 m².

Para un ventanal de dimensiones 100 cm x 150 cm se contabilizarán 3 m².

Opciones

Cerradura lateral con llave externa y pestillo interno

Cerradura lateral con llave y manivela
(llave externa y pestillo interno)

Cerradura con llave para apertura central con llave externa y
pestillo interno

Cerradura con llave y manivela para apertura central con llave
externa y pestillo interno

Apertura central (Indispensable con cristalera de más de 6 hojas).

Perfil inferior para empotrar en el suelo.

Compensador de suelo de 3 vías

Compensador de suelo de 4 vías

Compensador de suelo de 5 vías

Compensador de suelo de 6 vías (2 compensadores de 3 vías)

Vidrio acetato (satinato)

Vidrio extra claro

Vidrio fumé

Vidrio reflectante

Hojas adicionales respecto al número mínimo de hojas posibles.

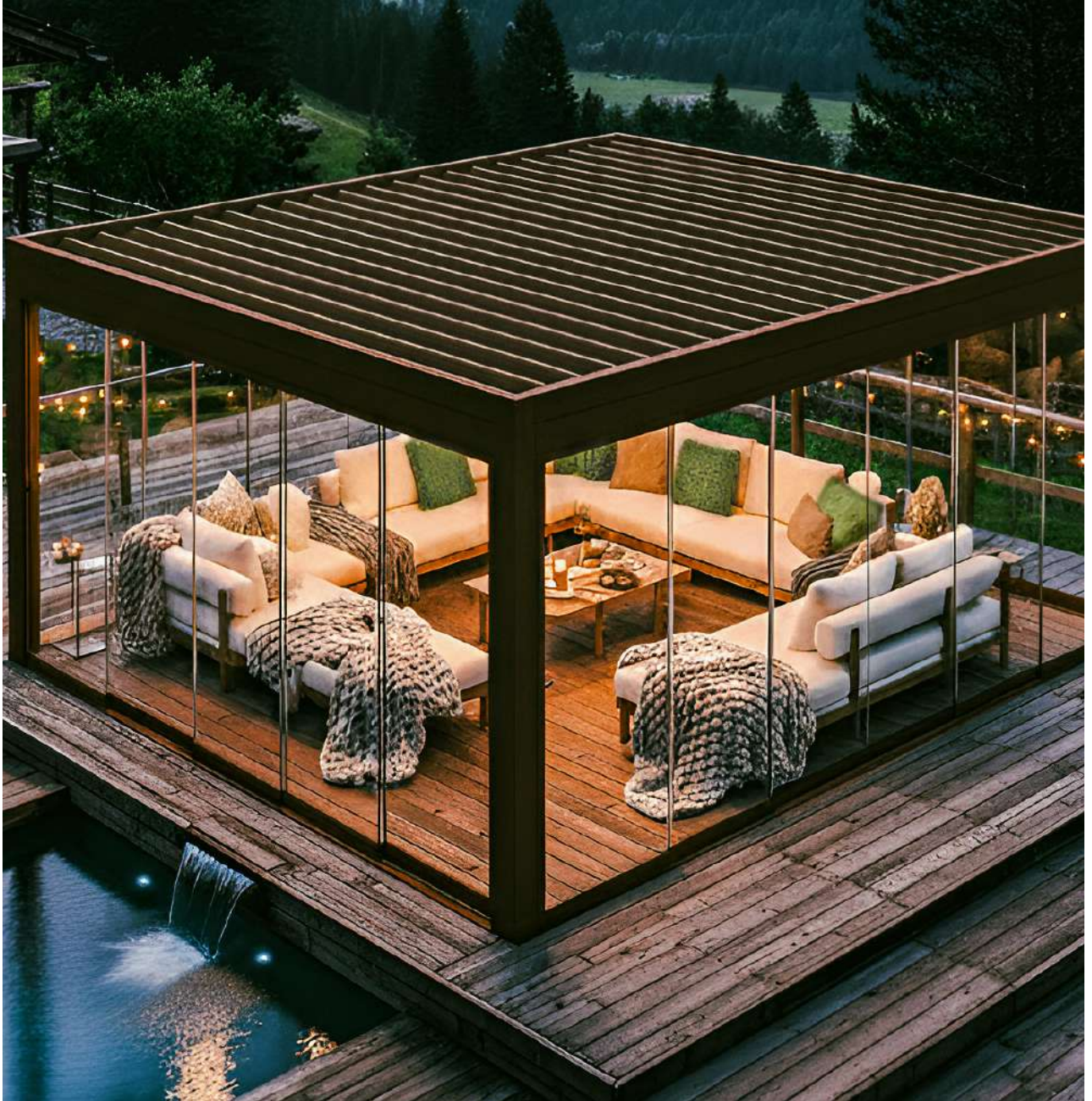
Doble auto bloqueo interno y externo

Ángulo

Cristales de sustitución

Sustitución de hoja (solo cristal)

Sustitución de hoja (completa con accesorios)



SCINTILLA





6 Iluminación y opcional

ILUMINACIÓN & OPCIONAL

Emisor portátil o de pared



Teleco

Colores: Blanco

Clip de fijación a pared incluido.

Ideal para gestionar multi grupos.

6 emisores en 1 para controlar la orientación de los perfiles de una pérgola, ajustar luces.



Nexta

Colores: Blanco

Clip de fijación a pared incluido.

Ideal para gestionar multi grupos.

6 emisores en 1 para controlar la orientación de los perfiles de una pérgola, ajustar luces.

Presas USB y SCHUKO (Incorporables solo en Ischia en ausencia de cristales o cortinas)



Toma DUAL-USB y cable de alimentación de 3,5 mt.: 12-24V

Salida USB: 5V, 2A en total (max 10W)

Grado de protección: IP65

*Incorporables solo en Ischia en ausencia de cristales o cortinas.



Toma Schuko 230 V AC y cable de 3 m

Intensidad nominal: 16 A

Tensión nominal: 250 V

Grado de protección: IP54

Calentadores eléctricos



Receptor con función dimmer incluido y mando a distancia.

Potencia: 2000 vatios

IMPERMEABLE IPX5

Altura de instalación: 2,7 / 3,0 metros

Área calentada: unos 20/25 metros cuadrados

Color plata

Dimensiones: 46,5x19,5x12 cm

CRISTAL PANTALLA BLANCA

NOTA: Altura recomendada de instalación en techo 3,00 metros con orientación 45°

Kit Audio

(Incorporables solo en Ischia en ausencia de cristales o cortinas)



Kit 2 altavoces

Kit 4 altavoces

Sistema de control de fuentes de audio vía Bluetooth, radio FM o USB desde un transmisor inalámbrico.

Ideal para instalaciones al aire libre.

Luci

MODELO		Alimentación	Potencia de salida	Flujo luminoso	Grado de protección	Temperatura color
BETA faro led		24 Vdc	4.3 W	380 lm	IP54	3000°K Luz cálida
SIRIO faro led		24 Vdc	2.3 W	180 lm	IP54	3000°K Luz cálida
ATLAS faro led		24 Vdc	4,5 W	575 lm	IP44	3000°K Luz cálida
ARIES proyector doble emisión		24 Vdc	4,6W	500 lm	IP65	3000 °K Luz cálida
KIT STRIPE LED regulable perfil de aluminio con opal satinado y mando a distancia.		24 Vdc	9,6 W/m	739 lm/m	IP55	3000°K Luz cálida 4000°K Luz natural

Temperatura del color de la luz LED

3000° K	Luz cálida (estándar)
4000° K	Luz natural sólo en stripe led (opcional a petición)

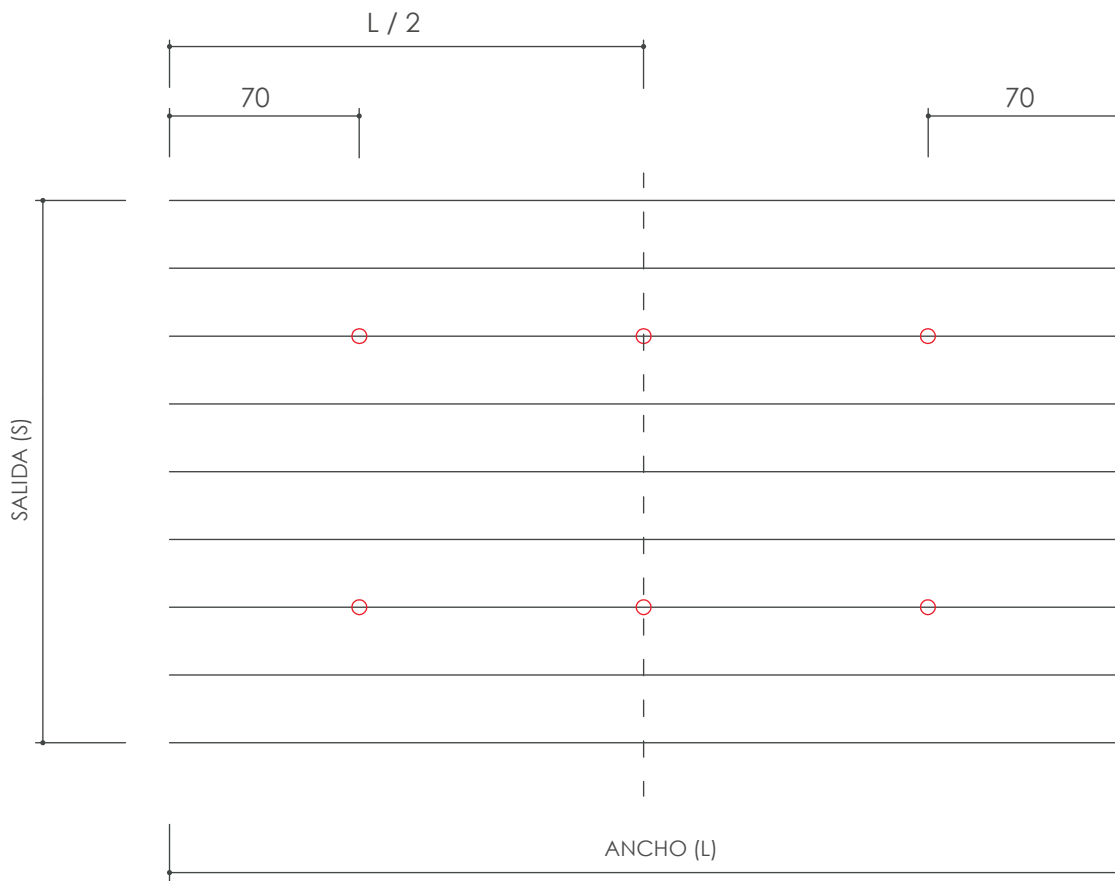
Equipo recomendado

	Perfiles de estructura	Gronde	Lama	Pilar	Perfil porta tela
ISCHIA	STRIPE LED	STRIPE LED	BETA	STRIPE LED	-
				ARIES	
ELBA	STRIPE LED	STRIPE LED	BETA	STRIPE LED	-
				ARIES	
ONDULA PARETE	BETA	BETA	-	-	-
	ATLAS	ATLAS			
RAIN COVER PARETE	BETA	BETA	-	-	-
	ATLAS	ATLAS			
NEW LIPARI	-	-	-	-	SIRIO STRIPE LED
PANAREA	-	STRIPE LED	-	-	SIRIO STRIPE LED
SOUBRETTE	STRIPE LED	STRIPE LED	-	-	-
STEALTH	STRIPE LED	STRIPE LED	-	-	-
B-SQUARE	STRIPE LED	STRIPE LED	-	-	-

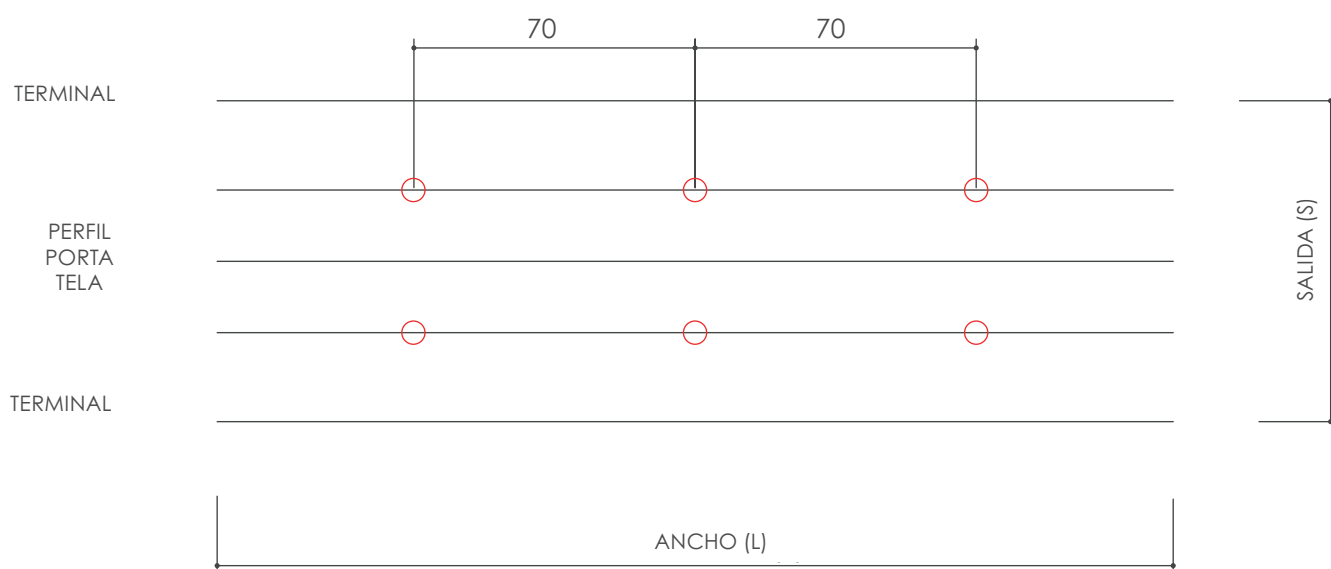
DOTACIÓN RECOMENDADA

Superficie	12 m ²	16 m ²	20 m ²	25 m ²	30 m ²
FOCO HALÓGENO	6 BETA (~ 250 lm/m ²)	9 BETA (~ 250 lm/m ²)	12 BETA (~ 250 lm/m ²)	15 BETA (~ 250 lm/m ²)	18 BETA (~ 250 lm/m ²)
	12 SIRIO 2 DRIVER (~ 150 lm/m ²)	18 SIRIO 3 DRIVER (~ 150 lm/m ²)	24 SIRIO 4 DRIVER (~ 150 lm/m ²)	30 SIRIO 5 DRIVER (~ 150 lm/m ²)	36 SIRIO 6 DRIVER (~ 150 lm/m ²)
KIT ALIMENTACIÓN	1	1	1	1	1
DIMMER	1	1	1	1	1
EMISOR	1	1	1	1	1

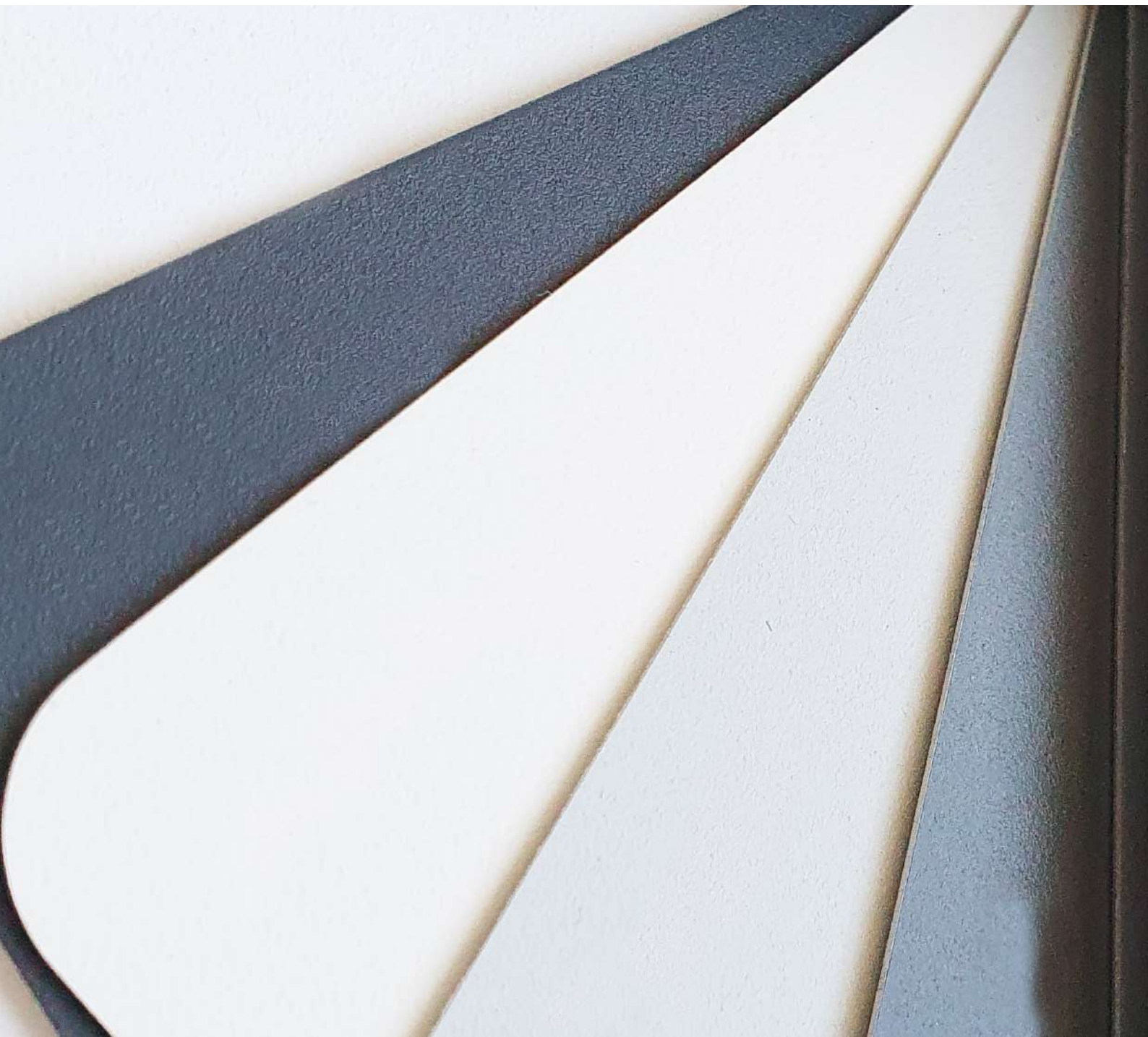
Esquema de posicionamiento estándar de focos en láminas

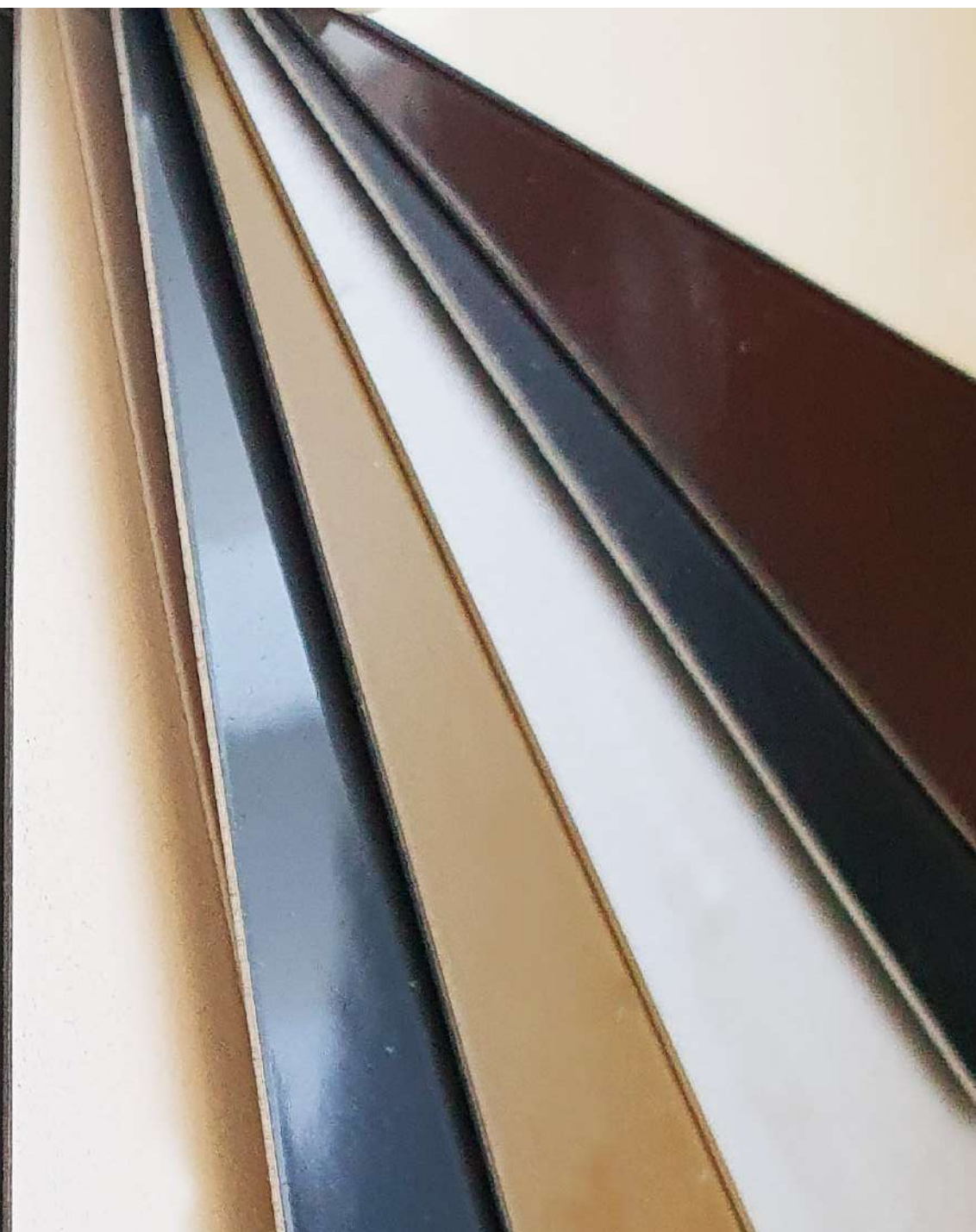


Esquema de posicionamiento estándar de focos en los perfiles porta tela (NEW LIPARI/PANAREA)



NOTA: Los diagramas anteriores son útiles para definir el tipo y las unidades de iluminación. A la hora de definir el orden es recomendable consultar con el Departamento Técnico.





7 Colores disponibles pérgolas

COLORES DE LA ESTRUCTURA

	Acabados brillantes			Acabados Soft (pintado rugoso)								Acab. Mate		Acaba. especiales		
	BLANCO 9010	MARFIL 1013	GRIS 7035	BLANCO 9010 SOFT	MARFIL 1013 SOFT	GRIS 7035 SOFT	ANTRACITA 7016 SOFT	MARRÓN 8017 SOFT	VERDE 6005 SOFT	MARRÓN 8014 SOFT	GRIS 7012 SOFT	NEGRO 9005 MATE	BLANCO 9010 MATE	BRONCE CLARO PINT.	CORTEN	DB 703
ISCHIA	D	D	Od	D	D	Od	D	D	Od	Od	Od	Od	Od	Od	D	Od
ELBA	D	D	Od	D	D	Od	D	D	Od	Od	Od	Od	Od	Od	D	Od
ONDULA	D	D	Od	Od	Od	Od	Od	Od	Od	Od	Od	Od	Od	Od	Od	Od
RAIN COVER	D	D	Od	Od	Od	Od	Od	Od	Od	Od	Od	Od	Od	Od	Od	Od
CELOSÍA PALA	D	D	Od	Od	Od	Od	Od	Od	Od	Od	Od	Od	Od	Od	Od	Od
SOUBRETTE	D	D	D	D	D	D	D	D	Od	Od	Od	Od	Od	Od	Od	D
STEALTH	D	D	D	D	D	D	D	D	Od	Od	Od	Od	Od	Od	Od	D
B-SQUARE	D	D	D	D	D	D	D	D	Od	Od	Od	Od	Od	Od	Od	D
NUVOLA	D	D	Od	Od	Od	Od	Od	D	Od	Od	Od	Od	Od	Od	Od	Od
NEW LIPARI	D	D	Od	D	D	Od	D	D	Od	Od	Od	Od	Od	Od	D	Od
PANAREA	D	D	Od	D	D	D	D	D	Od	Od	Od	Od	Od	Od	D	Od
BRILLANTE	D	D	Od	D	D	D	D	D	Od	Od	Od	Od	Od	Od	D	Od
BRILLANTE ST	D	D	Od	D	D	D	D	D	Od	Od	Od	Od	Od	Od	D	Od
SCINTILLA	D	D	Od	D	D	D	D	D	Od	Od	Od	Od	Od	Od	D	Od

D COLOR DISPONIBLE

Od* COLOR NO DISPONIBLE EN STOCK, SIN INCREMENTO DE PRECIO

***ATENCIÓN: los plazos de producción serán de 2-3 semanas laborables adicionales a los plazos estándar.**

COLORACIÓN DE LOS COMPONENTES

		COLORES ESTRUCTURA															
		BLANCO 9010	MARFIL 1013	GRIS 7035	BLANCO 9010 SOFT	MARFIL 1013 SOFT	GRIS 7035 SOFT	ANTRACITA 7016 SOFT	MARRÓN 8017 SOFT	VERDE 6005 SOFT	MARRÓN 8014 SOFT	GRIS 7012 SOFT	NEGRO 9005 MATE	BLANCO 9010 MATE	BRONCE CLARO PINT.	CORTEN	DB 703
PIEZAS DE PLÁSTICO	BLANCO MATE	●	-	-	●	-	-	-	-	-	-	-	-	●	-	-	-
	MARFIL MATE	-	●	-	-	●	-	-	-	-	-	-	-	-	-	-	-
	NEGRO MATE	-	-	●	-	-	●	●	●	●	●	●	●	-	●	●	●

● COLOR DE LOS ACCESORIOS

- COLOR NO DISPONIBLE





TOLDOS





8 Toldo de brazos sin cajón

CARACTERÍSTICAS TÉCNICAS E INFORMACIÓN PARA EL PEDIDO

Si no se especifica lo contrario en el pedido, el toldo tendrá las siguientes características:

TOLDO DE BRAZOS SIN CAJÓN						
	Panama	Madrid	Bilbao	America	Samba	Samba Smart
MONTAJE	Pared o techo					
TIPO DE SOPORTE	Rebajado	Clásico			-	-
MANIPULACIÓN	Cardan					
POSICIÓN MANDO	Derecha (vista frontal externa)					
VOLADO	DISEÑO 02 (H 25 CM);					
COLOR ESTRUCTURA	Ral 9010					
MONTAJE	Para dimensiones superiores a 7 m, los perfiles se dividirán en dos y la lona se separará.		Ensamblada			
COSIDO TELA	costura Sunstop					
TORNILLOS	Todos los tornillos y pernos son de acero inoxidable o acero con tratamiento GEOMET® 321					



Cabe señalar que los toldos, incluso si están hechos con telas acrílicas o de PVC impermeables, han sido diseñados y estructurados únicamente como protección solar. La dimensión de ancho es siempre placas laterales externas. Se pueden solicitar diferentes alturas de volantes, siempre que sean múltiplos de 5 cm.

Los toldos se diseñan normalmente para una inclinación mínima de 25-30°. Con pendientes más bajas, por lo tanto con telas montadas casi horizontalmente, podría haber una baja tensión del tejido en la parte central debido al peso del propio tejido.

	Panama	Madrid	Bilbao	America	Samba	Samba Smart
Ancho max	1000	1000	475	600	500	475
Salida max	400	350	250	300	300	250
Resistencia al viento	Clase 2					



SAMBA

PANAMA

Toldo con brazos de extensión de aluminio con cadena triplex de acero inoxidable. Posibilidad de ajuste micrométrico de la inclinación de los brazos individuales en el momento de la instalación. Movimiento de brazos sobre casquillos autolubricantes. Las juntas, puntas y fijación del brazo son de aluminio forjado de altísima resistencia mecánica.

Certificación EN 13561
Resistencia al viento: Clase 2
Saliente máximo: 4 m

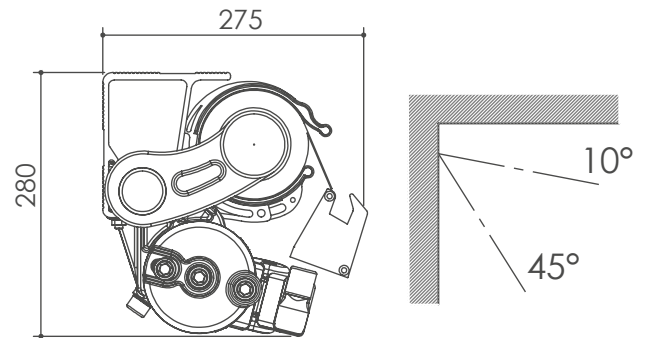


Colores disponibles

BRILLANTES

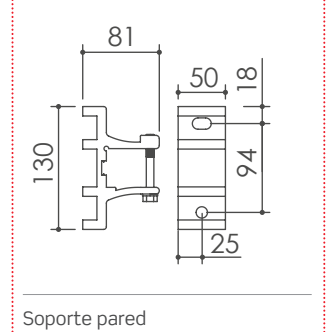
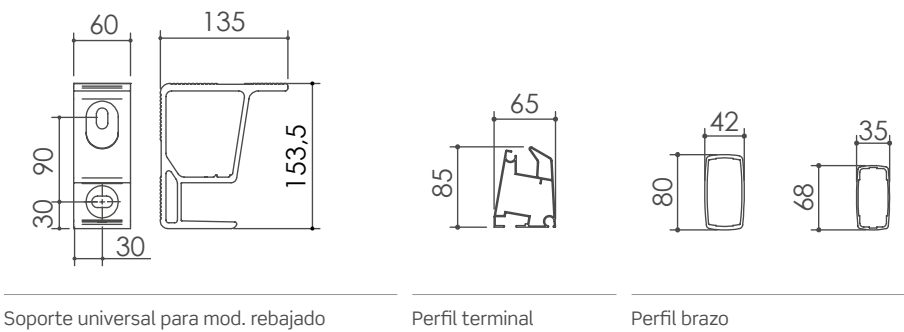


Vista lateral e inclinaciones



Componentes

Componentes bajo pedido



Soporte universal para mod. rebajado

Perfil terminal

Perfil brazo

Soporte pared

MEDIDAS DISPONIBLES

Accionamiento cardan tarifa 1

Salida	A. min	Ancho						
		400	500	600	700	800	900	1000
300	345	•	•	•	•	•	•	•
Soporte		3		4		6		8
Motor(Nm)		50			50-80	80/85	2x80	
350	396	•	•	•	•	•	•	•
Soporte		3		4		6		8
Motor(Nm)		50			80	2x80		
400	446	-	•	•	•	•	•	•
Soporte		-		4		6		8
Motor(Nm)		-	50	50-80	80	2x80		

□ 2 Brazos □ 3 Brazos □ 4 Brazos □ Para esta dimensión es posible añadir un brazo, previa verificación de viabilidad.

Nm Aplicables: **Motor Somfy** **Motor Nice/Cherubini /Simu** **Motor Nice/Cherubini/Simu/Somfy**

Brazoso aggiuntivo (Opcional)

Salida	A min 3° Brazos	A min 4° Brazos
300	517,5	690
350	594	792
400	669	892

Nota: la adición de un Brazos se incorporará automáticamente y se cobrará el motor de potencia inmediatamente superior.

Motorización y automatismos

CHERUBINI			
Nm	50	80	2x80
B	•	•	•
C	•	•	-
D	•	•	•
Dw •	•	•	-

NICE			
Nm	50	80	2x80
B	•	•	•
C	•	•	-
D	•	•	•
Db •	•	-	-

SIMU •			
Nm	50	80	2x80
B	•	•	•
C	•	•	-
D	•	•	-

SOMFY			
Nm	50	80	2x80
B	•	•	•
C	•	•	-
D	•	•	-
Di	•	•	-

KIT SOLAR GAPOSA •			

Atención: el kit solar Gaposas está compuesto por un motor, un panel solar y una batería, y es compatible con toldos que requieren una potencia máxima de 50 Nm.

Suplementos

Techo protector

Soporte de pared para techo

Volante enrollable

Cabrestante rápido con resorte

Sensores

CHERUBINI	Windtec Mistral
NICE	Volo Nemo vibe
SIMU •	Eolis RTS Windy
SOMFY	Eolis RTS Eolis 3D RTS Eolis IO Eolis 3D IO
GAPOSA •	Sensor de viento

Emisores

CHERUBINI	Pop 1 canal Pop plus 7 canal
NICE	Domì P1 Domì P6
SIMU •	HZ 1 canal HZ 5 canal
SOMFY	Situo 1 RTS Situo 5 RTS Situo 1 IO Situo 5 IO
GAPOSA •	1 canal 5 canal

B	Motor mecánico
C	Motor mecánico con maniobra de emergencia
D	Motor electrónico
Di	Motor IO electrónico
Db	Motor electrónico bidireccional
Dw	Motor electrónico WiFi
•	Novedades

NB: Para más información, consulte el capítulo "Motores y automatismos".

MADRID



Toldo con brazos de extensión de aluminio con cadena triplex de acero inoxidable.

Posibilidad de ajuste micrométrico de la inclinación de los brazos individuales en el momento de la instalación. Movimiento de brazos sobre casquillos autolubricantes.



Certificación EN 13561
Resistencia al viento: Clase 2
Saliente máximo: 3,5 m

Colores disponibles

BRILLANTES

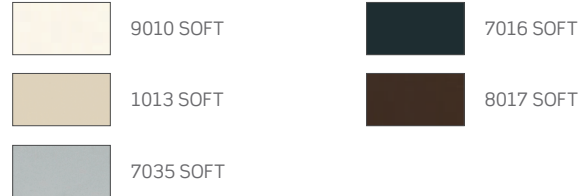


ESPECIALES



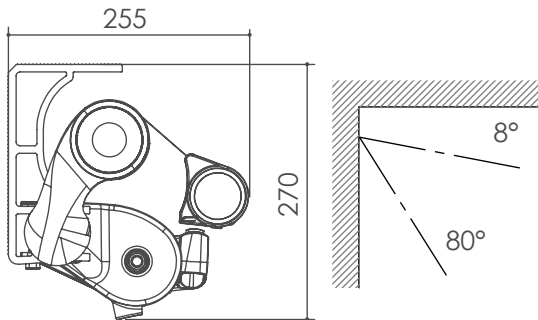
Otras combinaciones de color en el capítulo "colores disponibles"

SOFT

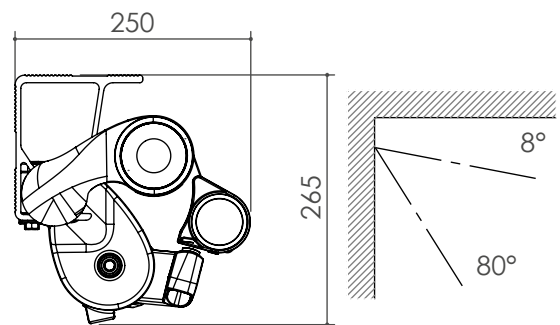


Vista lateral e inclinaciones

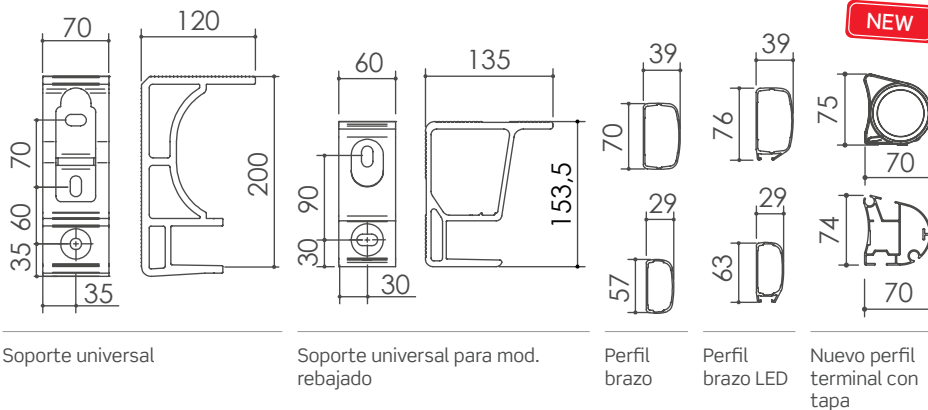
MODELO CLÁSICO



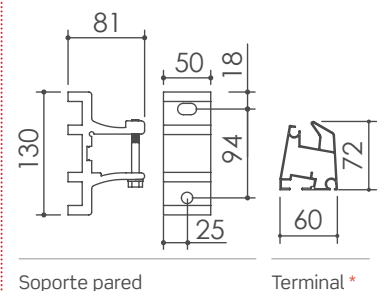
MODELO REBAJADO



Componentes



Componentes bajo pedido



***Atención:** Si lo desea, puede solicitar el terminal anterior al realizar el pedido, para garantizar la uniformidad con las instalaciones existentes.

MEDIDAS DISPONIBLES

Accionamiento cardan tarifa 1

Salida	A. min	Ancho										
		245	300	350	400	475	500	600	700	800	900	1000
150	205	•	•	•	•	•	•	•	•	•	•	•
Soporte		2			3				4	5	6	8
Motor(Nm)		20-30			30		30-40	40-50	2x50			
175	225	•	•	•	•	•	•	•	•	•	•	
Soporte		2			3				4	5	6	8
Motor(Nm)		20-30			30		30-40	40-50	2x50			
200	245	•	•	•	•	•	•	•	•	•	•	
Soporte		2			4				5	6	8	
Motor(Nm)		30					30-40	40-50	50	2x50		
225	285	-	•	•	•	•	•	•	•	•	•	
Soporte		-	2		4				5	6	8	
Motor(Nm)		-	30			30-40		40-50	50	2x50		
250	300	-	•	•	•	•	•	•	•	•	•	
Soporte		-	2		3	4			5	6	8	
Motor(Nm)		-	30			30-40		40-50	50	2x50		
300	345	-	-	•	•	•	•	•	•	•	•	
Soporte		-	-	2	3	4			5	6	8	
Motor(Nm)		-	-	30-40				40-50	80	2x50		
350	395	-	-	-	•	•	•	•	•	•	•	
Soporte		-	-	-	4			5	6	8		
Motor(Nm)		-	-	-	40-50		50	80	2x50			

2 Brazos
 3 Brazos
 4 Brazos
 Para esta dimensión es posible añadir un brazo, previa verificación de viabilidad.

Nm Aplicabili: Motore Somfy Motore Nice/Cherubini /Simu Motore Nice/Cherubini/Simu/Somfy

Motorización y automatismos

CHERUBINI						
Nm	20	30	40	50	80	2x50
B	-	•	•	•	•	•
C	-	•	•	•	•	-
D	-	•	•	•	•	•
Dw	•	•	•	•	•	-

NICE						
Nm	20	30	40	50	80	2x50
B	-	•	•	•	•	•
C	-	•	•	•	•	-
D	-	•	•	•	•	•
Db	•	•	•	•	-	-

SIMU						
Nm	20	30	40	50	80	2x50
B	-	•	•	•	•	•
C	-	•	•	•	•	-
D	-	•	•	•	•	-

SOMFY						
Nm	20	30	40	50	80	2x50
B	•	•	•	•	•	•
C	•	•	•	•	•	-
D	•	•	•	•	•	-
Di	•	•	•	•	•	-

KIT SOLAR GAPOSA						
	•					

Atención: el kit solar Gaposka está compuesto por un motor, un panel solar y una batería, y es compatible con toldos que requieren una potencia máxima de 50 Nm.

Sensor	
CHERUBINI	Windtec Mistral
NICE	Volo Nemo vibe Eolis RTS
SIMU	Windy Eolis RTS
SOMFY	Eolis 3D RTS Eolis IO Eolis 3D IO
GAPOSA	Sensore vento

Emisores	
CHERUBINI	Pop 1 canal Pop plus 7 canal
NICE	Domì P1 Domì P6
SIMU	HZ 1 canal HZ 5 canal Situo 1 RTS Situo 5 RTS
SOMFY	Situo 1 IO Situo 5 IO
GAPOSA	1 canal 5 canal

B	Motor mecánico
C	Motor mecánico con maniobra de emergencia
D	Motor electrónico
Di	Motor IO electrónico
Db	Motor electrónico bidireccional
Dw	Motor electrónico WiFi

• Novedades

NB: Para más información, consulte el capítulo "Motores y automatismos".

Brazos adicional (Opcional)

Salida	A min 3° Brazos	A min 4° Brazos
150	307,5	410
175	337,5	450
200	367,5	490
225	427,5	570
250	450	600
300	517,5	690
350	592,5	790

Nota: la adición de un Brazos se incorporará automáticamente y se cobrará el motor de potencia inmediatamente superior.

Brazos con Strip Led (Opcional)

Salida	2 Brazos	3 Brazos	4 Brazos
150	•	•	•
175	•	•	•
200	•	•	•
225	•	•	•
250	•	•	•
300	•	•	•
350	•	•	•

Fuente de alimentación, dimmer incluido (para la adición de mando a distancia ver tabla de motorizaciones)

Suplementos

- Soporte adicional

- Barra de aluminio cuadrada

- Techo protector

- Soporte de pared para techo

- Volante enrollable

- Accesorio de brazo de rejilla

- Cabrestante rápido con resorte

- Soporte para brazos cruzados

BILBAO

Toldos con brazos de extensión en aluminio con cadena triple en acero inoxidable.

Posibilidad de ajuste micro métrico de la inclinación de los brazos individuales en el momento de la instalación. Movimiento de los brazos sobre bujes autolubricantes.



Certificación EN 13561
Resistencia al viento: Clase 2
Saliente máximo: 2,5 m

Colores disponibles

BRILLANTES



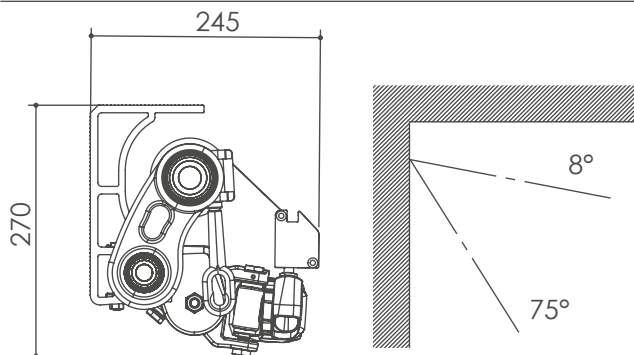
Otras combinaciones de color en el capítulo "colores disponibles"

SOFT

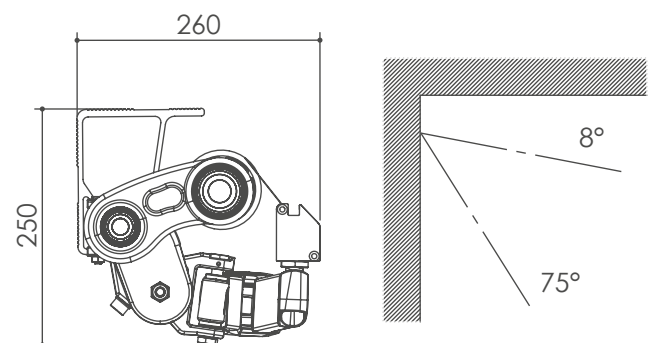


Vista lateral e inclinaciones

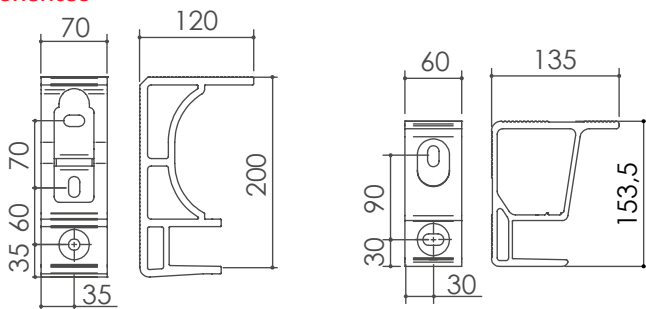
MODELO CLÁSICO



MODELO REBAJADO



Componentes



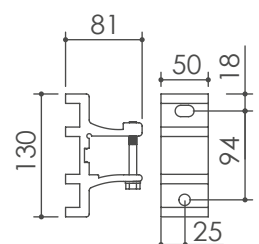
Soporte universal

Soporte universal para mod. rebajado

Perfil terminal

Perfil brazo

Componentes bajo pedido



Soporte pared

MEDIDAS DISPONIBLES

Accionamiento cardan tarifa 1

Salida	A. min	Ancho				
		245	300	350	400	475
150	188	•	•	•	•	•
Soporte		2				3
Motor(Nm)		20-30				30
175	210	•	•	•	•	•
Soporte		2				3
Motor(Nm)		20-30				30
200	232	•	•	•	•	•
Soporte		2				4
Motor(Nm)		30				
225	256	-	•	•	•	•
Soporte		-	2			4
Motor(Nm)		-	30			30-40
250	282	-	•	•	•	•
Soporte		-	2		3	4
Motor(Nm)		-	30			30-40

Nm Aplicables: **Motor Somfy** **Motor Nice/Cherubini /Simu** **Motor Nice/Cherubini/Simu/Somfy**

Suplementos

Techo protector
Soporte de pared para techo
Volante enrollable
Accesorio de brazo de rejilla
Cabrestante rápido con resorte
Soporte para brazos cruzados

Motorización y automatismos

CHERUBINI				Sensor	
Nm	20	30	40	CHERUBINI	
B	-	•	•		Windtec
C	-	•	•	NICE	Mistral
D	-	•	•		Volo
Dw •	-	•	•	SIMU •	Nemo vibe
					Eolis RTS
					Windy
				SOMFY	Eolis RTS
					Eolis 3D RTS
					Eolis IO
					Eolis 3D IO
				GAPOSA •	Sensore vento
NICE				Emisores	
Nm	20	30	40	CHERUBINI	
B	-	•	•		Pop 1 canal
C	-	•	•		Pop plus 7 canal
D	-	•	•	NICE	Domì P1
Db •	-	•	•		Domì P6
				SIMU •	HZ 1 canal
					HZ 5 canal
					Situo 1 RTS
				SOMFY	Situo 5 RTS
					Situo 1 IO
					Situo 5 IO
				GAPOSA •	1 canal
					5 canal
				B	Motor mecánico
				C	Motor mecánico con maniobra de emergencia
				D	Motor electrónico
				Di	Motor IO electrónico
				Db	Motor electrónico bidireccional
				Dw	Motor electrónico WiFi
				•	Novedades
SOMFY					
Nm	20	30	40		
B	•	•	-		
C	•	•	-		
D	•	•	-		
Di	•	•	-		
KIT SOLAR GAPOSA •					

Atención: el kit solar Gaposá está compuesto por un motor, un panel solar y una batería, y es compatible con toldos que requieren una potencia máxima de 50 Nm.

NB: Para más información, consulte el capítulo "Motores y automatismos".

AMERICA

Toldos con brazos de extensión en aluminio con cadena triple en acero inoxidable. Posibilidad de ajuste micrométrico de la inclinación de los brazos individuales en el momento de la instalación. Movimiento de los brazos sobre bujes autolubrificantes. Está equipada con una barra rompe-viento central que permite una mejor tensión de la tela y una mejor resistencia al viento



Certificación EN 13561
Resistencia al viento: Clase 2
Saliente máximo: 3 m

Colores disponibles

BRILLANTES



9010 BRILLANTE

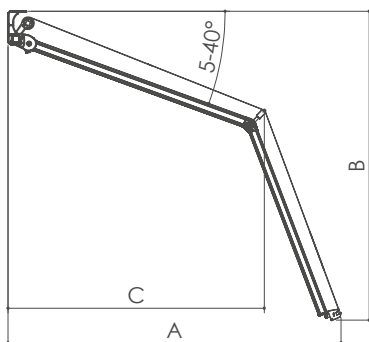
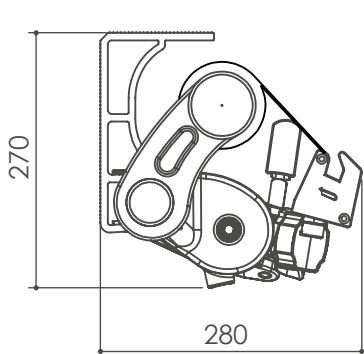


1013 BRILLANTE



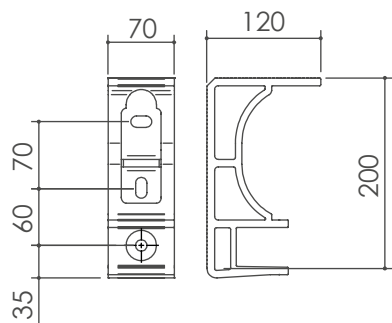
7035 BRILLANTE

Vista lateral e inclinaciones

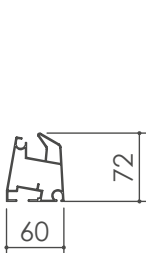


Salida	5°			20°			40°		
	A	B	C	A	B	C	A	B	C
150	135	83	70	120	105	95	90	135	85
200	163	103	113	140	133	107	97	167	93
250	204	129	142	175	167	133	121	208	117
300	245	155	170	210	200	160	145	250	140

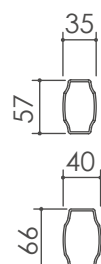
Componentes



Soporte universal

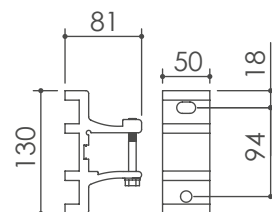


Perfil terminal



Perfil brazo

Componentes bajo pedido



Soporte pared

MEDIDAS DISPONIBLES

Accionamiento cardan tarifa 1

Salida	A. min	Ancho					
		300	350	400	475	500	600
150	253	•	•	•	•	•	•
Soporte		2			3		
Motor(Nm)		20-30			30		30-40
200	300	•	•	•	•	•	•
Soporte		2			3		4
Motor(Nm)		30					30-40
250	350	-	•	•	•	•	•
Soporte		-	2		3		4
Motor(Nm)		-	30			30-40	
300	400	-	-	•	•	•	•
Soporte		-	-	3			4
Motor(Nm)		-	-	30-40			40-50

Nm Aplicables: **Motor Somfy** **Motor Nice/Cherubini /Simu** **Motor Nice/Cherubini/Simu/Somfy**

Suplementos

Techo protector

Soporte de pared para techo

Cabrestante rápido con resorte

Motorización y automatismos

CHERUBINI				
Nm	20	30	40	50
B	-	•	•	•
C	-	•	•	•
D	-	•	•	•
Dw •	-	•	•	•

NICE				
Nm	20	30	40	50
B	-	•	•	•
C	-	•	•	•
D	-	•	•	•
Db •	-	•	•	•

SIMU •				
Nm	20	30	40	50
B	-	•	•	•
C	-	•	•	•
D	-	•	•	•

SOMFY				
Nm	20	30	40	50
B	•	•	•	-
C	•	•	•	-
D	•	•	•	-
Di	•	•	•	-

KIT SOLAR GAPOSA •				

Atención: el kit solar Gaposas está compuesto por un motor, un panel solar y una batería, y es compatible con toldos que requieren una potencia máxima de 50 Nm.

Sensor	
CHERUBINI	Windtec Mistral
NICE	Volo Nemo vibe
SIMU •	Eolis RTS Windy
SOMFY	Eolis RTS Eolis 3D RTS Eolis IO Eolis 3D IO
GAPOSA •	Sensore vento

Emisores	
CHERUBINI	Pop 1 canal Pop plus 7 canal
NICE	Domi P1 Domi P6
SIMU •	HZ 1 canal HZ 5 canal Situo 1 RTS Situo 5 RTS
SOMFY	Situo 1 IO Situo 5 IO
GAPOSA •	1 canal 5 canal

B	Motor mecánico
C	Motor mecánico con maniobra de emergencia
D	Motor electrónico
Di	Motor IO electrónico
Db	Motor electrónico bidireccional
Dw	Motor electrónico WiFi
•	Novedades

NB: Para más información, consulte el capítulo "Motores y automatismos".

SAMBA

Toldo con brazos de extensión de aluminio con cadena triplex de acero inoxidable.

Posibilidad de ajuste micrométrico de la inclinación de los brazos individuales en el momento de la instalación. Movimiento de brazos sobre casquillos autolubricantes.

Certificación EN 13561
Resistencia al viento: Clase 2
Saliente máximo: 3 m

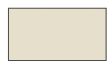


Colores disponibles

BRILLANTES



9010 BRILLANTE



1013 BRILLANTE



7035 BRILLANTE

Otras combinaciones de color en el capítulo "colores disponibles"

SOFT



9010 SOFT



1013 SOFT

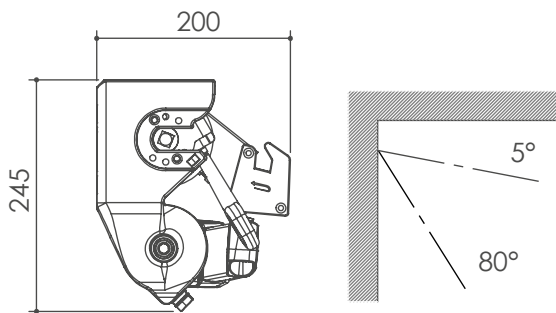


7035 SOFT

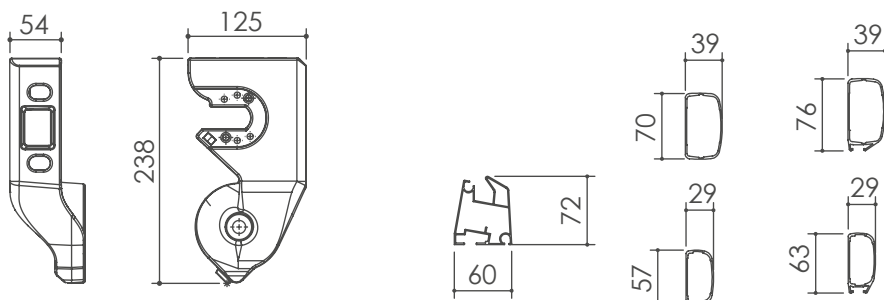


7016 SOFT

Vista lateral e inclinaciones



Componentes



Soporte Lateral

Perfil terminal

Perfil brazo

Perfil brazo led

MEDIDAS DISPONIBLES

Accionamiento cardan tarifa 1

Salida	A. min	Ancho					
		240	300	350	400	475	500
150	194	•	•	•	•	•	•
Motor(Nm)		20-30				30	
175	214	•	•	•	•	•	•
Motor(Nm)		20-30			30		
200	234	•	•	•	•	•	•
Motor(Nm)		30					
225	274	-	•	•	•	•	•
Motor(Nm)		-	30			30-40	
250	287	-	•	•	•	•	•
Motor(Nm)		-	30			30-40	
300	334	-	-	•	•	•	•
Motor(Nm)		-	-	30-40			

Nm Aplicables: **Motor Somfy** **Motor Nice/Cherubini /Simu** **Motor Nice/Cherubini/Simu/Somfy**

Motorización y automatismos

CHERUBINI			
Nm	20	30	40
B	-	•	•
D	-	•	•
Dw •	-	•	•

NICE			
Nm	20	30	40
B	-	•	•
D	-	•	•
Db •	-	•	•

SIMU •			
Nm	20	30	40
B	-	•	•
D	-	•	•

SOMFY			
Nm	20	30	40
B	•	•	-
D	•	•	-
Di	•	•	-

KIT SOLAR GAPOSA •			
•			

Atención: el kit solar Gaposas está compuesto por un motor, un panel solar y una batería, y es compatible con toldos que requieren una potencia máxima de 50 Nm.

Sensor	
CHERUBINI	Windtec
	Mistral
NICE	Volo
	Nemo vibe
SIMU •	Eolis RTS
	Windy
SOMFY	Eolis RTS
	Eolis 3D RTS
	Eolis IO
	Eolis 3D IO
GAPOSA •	Sensor de viento

Emisores	
CHERUBINI	Pop 1 canal
	Pop plus 7 canal
NICE	Domì P1
	Domì P6
SIMU •	HZ 1 canal
	HZ 5 canal
SOMFY	Situo 1 RTS
	Situo 5 RTS
	Situo 1 IO
	Situo 5 IO
GAPOSA •	1 canal
	5 canal

B Motor mecánico
D Motor electrónico
Di Motor IO electrónico

Db Motor electrónico bidireccional

Dw Motor electrónico WiFi

• Novedades

NB: Para más información, consulte el capítulo "Motores y automatismos".

Strip Led su Brazos (Opcional)

Salida	2 Brazos
150	•
175	•
200	•
225	•
250	•
300	•
350	•

Fuente de alimentación, dimmer incluido (para la adición de mando a distancia ver tabla de motorizaciones)

Suplementos

Techo protector

Soporte de pared para techo

SAMBA SMART

Toldo con brazos de extensión de aluminio con cadena triplex de acero inoxidable.

Posibilidad de ajuste micrométrico de la inclinación de los brazos individuales en el momento de la instalación. Movimiento de brazos sobre casquillos autolubricantes.

Certificación EN 13561
Resistencia al viento: Clase 2
Saliente máximo: 2,5 m

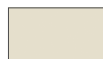


Colores disponibles

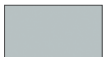
BRILLANTES



9010 BRILLANTE



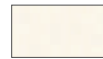
1013 BRILLANTE



7035 BRILLANTE

Otras combinaciones de color en el capítulo "colores disponibles"

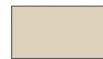
SOFT



9010 SOFT



7035 SOFT

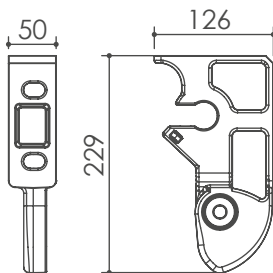


1013 SOFT

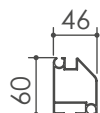


7016 SOFT

Componentes



Soporte Lateral



Perfil terminal



Perfil brazo

MEDIDAS DISPONIBLES

Accionamiento cardan tarifa 1

Salida	A. min	Ancho				
		245	300	350	400	475
150	191	•	•	•	•	•
Motor(Nm)		20-30				30
175	210	•	•	•	•	•
Motor(Nm)		20-30			30	
200	234	•	•	•	•	•
Motor(Nm)		30				
225	270	-	•	•	•	•
Motor(Nm)		-	30			30-40
250	284	-	•	•	•	•
Motor(Nm)		-	30			30-40

Nm Aplicables: **Motor Somfy** **Motor Nice/Cherubini /Simu** **Motor Nice/Cherubini/Simu/Somfy**

Suplementos

Techo protector

Soporte de pared para techo

Motorización y automatismos

CHERUBINI				
Nm	20	30	40	
B	-	•	•	
D	-	•	•	
Dw •	-	•	•	

NICE				
Nm	20	30	40	
B	-	•	•	
D	-	•	•	
Db •	-	•	•	

SIMU •				
Nm	20	30	40	
B	-	•	•	
D	-	•	•	

SOMFY				
Nm	20	30	40	
B	•	•	-	
D	•	•	-	
Di	•	•	-	

KIT SOLAR GAPOSA •				
				•

Atención: el kit solar Gaposas está compuesto por un motor, un panel solar y una batería, y es compatible con toldos que requieren una potencia máxima de 50 Nm.

Sensor	
CHERUBINI	Windtec
	Mistral
NICE	Volo
	Nemo vibe
SIMU •	Eolis RTS
	Windy
SOMFY	Eolis RTS
	Eolis 3D RTS
	Eolis IO
	Eolis 3D IO
GAPOSA •	Sensor de viento

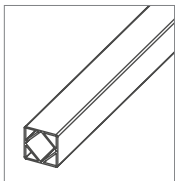
Emisores	
CHERUBINI	Pop 1 canal
	Pop plus 7 canal
NICE	Domì P1
	Domì P6
SIMU •	HZ 1 canal
	HZ 5 canal
SOMFY	Situo 1 RTS
	Situo 5 RTS
	Situo 1 IO
	Situo 5 IO
GAPOSA •	1 canal
	5 canal

B	Motor mecánico
D	Motor electrónico
Di	Motor IO electrónico
Db	Motor electrónico bidireccional
Dw	Motor electrónico WiFi
•	Novedades

NB: Para más información, consulte el capítulo "Motores y automatismos".

ESPECIFICACIONES

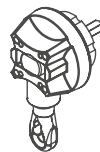
	Panama	Madrid	Bilbao	America	Samba	Samba Smart
Barra de aluminio cuadrada		•				
Soporte para brazos cruzados		•	•			
Cabrestante rápido con resorte	•	•	•	•		
Volante enrollable	•	•	•			
Techo de protección		•	•	•	•	•
Techo de protección Panama	•					
Accesorio de brazo de rejilla		•	•			
Kit luci stripe		•			•	



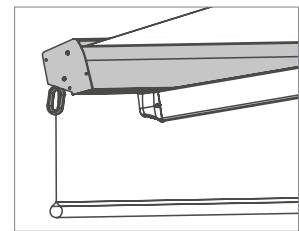
Barra de aluminio cuadrada



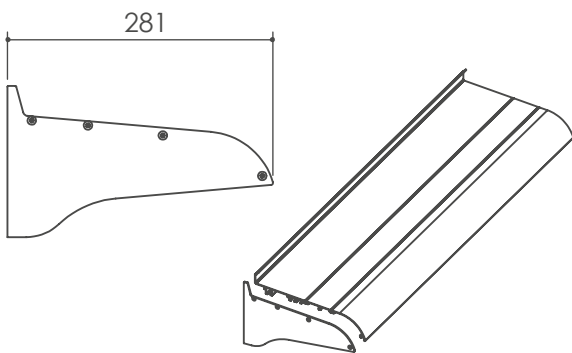
Soporte para brazos cruzados
(Saliente máximo de 2,5 mt)



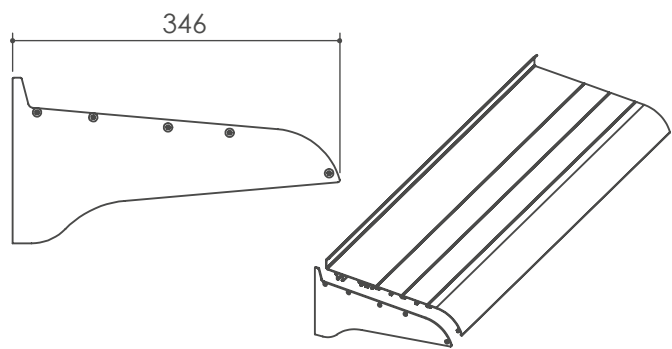
Cabrestante rápido con resorte (hasta un máximo de 6 m)
Para una maniobra de apertura cierre rápida y ligera del toldo.



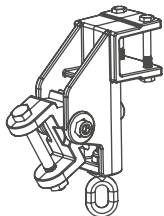
Volante enrollable (hasta máx. 6 m):
Terminal con cofre y volante enrollable suplementario (h 150 cm), accionable mediante manivela, ideal para una mejor protección solar.



Techo de protección



Techo de protección Panama



Accesorio de brazo de rejilla (hasta un máximo de 6 m):
Para un ajuste sencillo de la inclinación está a un lado del instalador y del usuario final.



Kit luci stripe (regulable)
Sistema de iluminación LED regulable colocado en el interior de los Brazos

Alimentación	24 V
Potencia de salida	8 W/m
Temperatura del color	3000/4000°K



AMERICA





9 Toldo de brazos con cajón

CARACTERÍSTICAS TÉCNICAS E INFORMACIÓN PARA EL PEDIDO

Si no se especifica lo contrario en el pedido, el toldo tendrá las siguientes características:

TOLDO DE BRAZOS SIN CAJÓN				
	Hawaii	Caraibi	Caraibi smart	Europa
MONTAJE	Pared o techo			
TIPO DE SOPORTE	-	-	-	-
MANIPULACIÓN	Motor	Cardan		
POSICIÓN MANDO	Derecha (vista frontal externa)			
VOLADO	-	-	-	DISEÑO 02 (H 25 CM);
COLOR ESTRUCTURA	Ral 9010			
MONTAJE	Para dimensiones superiores a 7 m, los perfiles se dividirán en dos y la lona se separará.	Ensamblada		
COSIDO TELA	costura Sunstop			
TORNILLOS	Todos los tornillos y pernos son de acero inoxidable o acero con tratamiento GEOMET® 321			

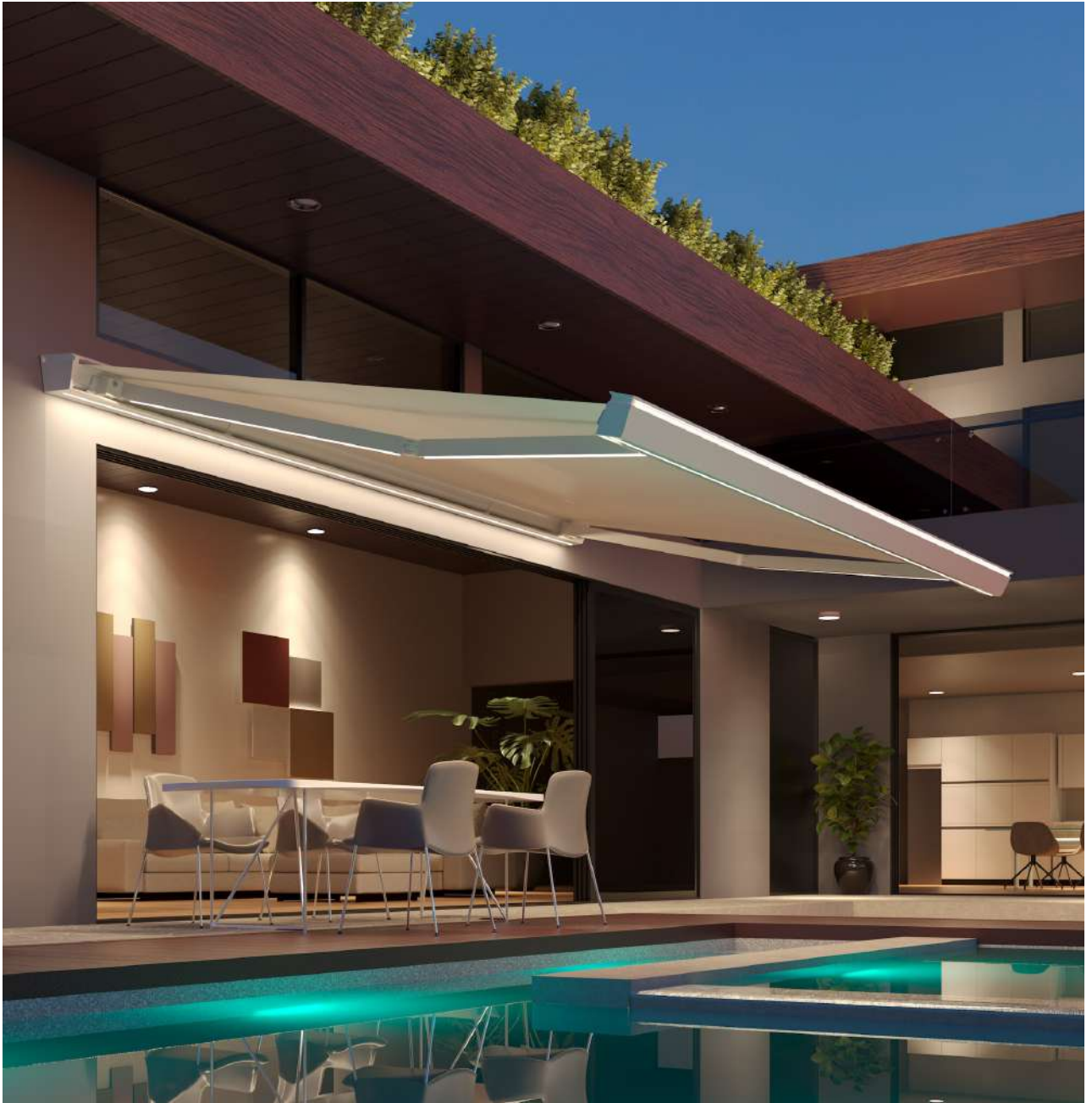


Cabe señalar que los toldos, incluso si están hechos con telas acrílicas o de PVC impermeables, han sido diseñados y estructurados únicamente como protección solar. La dimensión de ancho es siempre placas laterales externas. Se pueden solicitar diferentes alturas de volantes, siempre que sean múltiplos de 5 cm.

Los toldos se diseñan normalmente para una inclinación mínima de 25-30°. Con pendientes más bajas, por lo tanto con telas montadas casi horizontalmente, podría haber una baja tensión del tejido en la parte central debido al peso del propio tejido.

		Hawaii	Caraibi	Caraibi Smart	Europa
Ancho max		1000	600	500	700
Salida max		400	350	250	350

		Ancho	Salida	Ancho	Salida	Ancho	Salida	Larghezza	Salida
Resistencia al viento	Clase 1	de 200 a 1000	hasta 400	de 400 a 475	350	475	de 225 a 250	-	-
						500	hasta 200	-	-
	Clase 2	-	-	de 245 a 350	hasta 300	de 245 a 400	hasta 250	de 245 a 700	hasta 350
				de 500 a 600		475	hasta 200		



HAWAII

HAWAII

Toldo de brazos perfecto para proteger grandes superficies (hasta 10x4 metros), instalable tanto en pared como en techo. Cuando no se utiliza, se recoge en su compacto cajón (36x20 cm) de líneas elegantes y minimalistas, protegiendo la lona y prolongando su durabilidad. Silencioso y fluido en su funcionamiento, el toldo Hawaii crea una atmósfera exclusiva con tiras LED (opcionales), disponibles en la carcasa inferior, los brazos y el terminal, transformando el espacio exterior en un entorno único de relax y belleza.

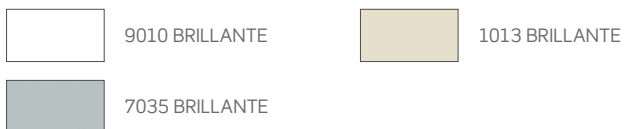


Certificación (EN 13561)
Resistencia al viento: Clase 1
Salida máxima: 4 m

Colores disponibles

Otras combinaciones de color en el capítulo "colores disponibles"

BRILLANTES



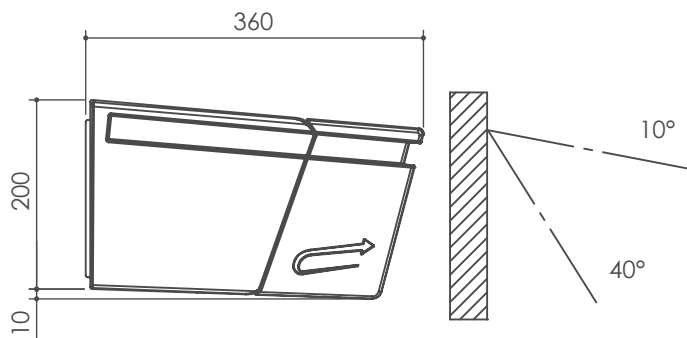
ESPECIALES



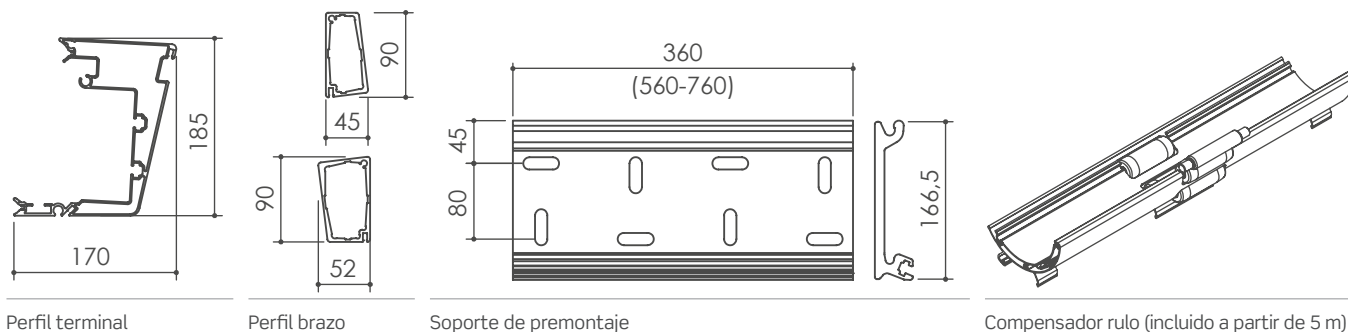
SOFT



Vista lateral e inclinaciones



Componentes



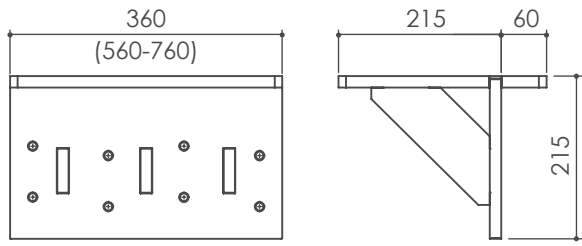
Perfil terminal

Perfil brazo

Soporte de premontaje

Compensador rulo (incluido a partir de 5 m)

Opcional



Contrasoporte a techo

MEDIDAS DISPONIBLES

Toldo con tejido Tarifa 1 (motor excluido)

Salida	L.min	Ancho							
		300	400	500	600	700	800	900	1000
200	278	•	•	•	•	•	•	•	•
Motor (Nm)		-	-	50	-	-	80	-	-
225	303	-	•	•	•	•	•	•	•
Motor (Nm)		-	-	50	-	-	80	-	-
250	328	-	•	•	•	•	•	•	•
Motor (Nm)		-	-	50	-	-	80	-	-
275	353	-	•	•	•	•	•	•	•
Motor (Nm)		-	-	50	-	80	-	120	-
300	379	-	•	•	•	•	•	•	•
Motor (Nm)		-	-	50	-	80	-	120	-
325	404	-	-	•	•	•	•	•	•
Motor (Nm)		-	-	50	-	80	-	120	-
350	429	-	-	•	•	•	•	•	•
Motor (Nm)		-	-	50	-	80	-	120	-
375	454	-	-	•	•	•	•	•	•
Motor (Nm)		-	-	50	-	80	-	120	-
400	479	-	-	•	•	•*	•	•	•
Motor (Nm)		-	-	50	-	80	-	120	-

□ 2 Brazos □ 3 Brazos □ 4 Brazos □* Ancho mínimo realizable 715 cm.

Nm Aplicables: *Motor Cherubini y Somfy*

Motorización y automatismos

CHERUBINI			
Nm	50	80	120
D	•	•	•
Dw	•	•	•

SOMFY			
Nm	50	80	120
D	•	•	•
Di	•	•	•

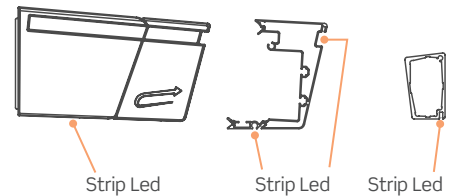
D Motor electrónico
Di Motor IO electrónico
Dw Motor electrónico WiFi

NB: Para más información, consulte el capítulo "Motores y automatismos".

Sensor	
CHERUBINI	Windtec
	Mistral
	Eolis RTS
SOMFY	Eolis 3D RTS
	Eolis IO
	Eolis 3D IO
Emisores	
CHERUBINI	Pop 1 canal
	Pop plus 7 canal
SOMFY	Situo 1 RTS
	Situo 5 RTS
	Situo 1 IO
	Situo 5 IO

Añadido de tiras LED (Opcional)

Longitud strip led (m)									
5	10	15	20	25	30	35	40	45	
Alimentador y regulador (incluido)									
5	10	15	20	25	30	35	40	45	
1	1	1	1	2	2	2	2	3	



DESARROLLO LONGITUD LED

Ejemplo:
Para un toldo Hawaii de 600x400 con LED en los brazos, el cajón y el terminal, se debe calcular:
Brazos 4m x 2 + Cajón 6m + Terminal 6m x 2 (parte frontal e inferior), dando un desarrollo total de 26m.

CARAIBI

Toldo con cajón de cierre integral con brazos de extensión de aluminio con cadena triplex de acero inoxidable. Posibilidad de ajuste micrométrico de la inclinación de los brazos individuales en el momento de la instalación. Movimiento de brazos sobre casquillos autolubrificantes.



Certificación EN 13561
Resistencia al viento:
Clase 2
Clase 1 - Salida 350
Saliente máximo: 3,5 m

Colores disponibles

BRILLANTES



ESPECIALES



Otras combinaciones de color en el capítulo "colores disponibles"

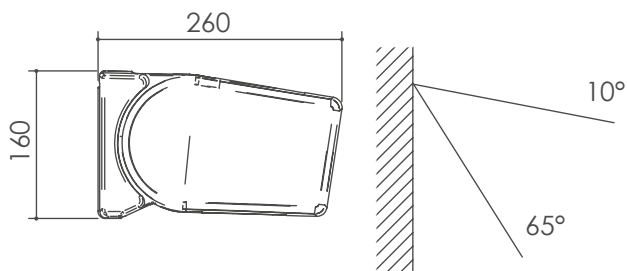
SOFT



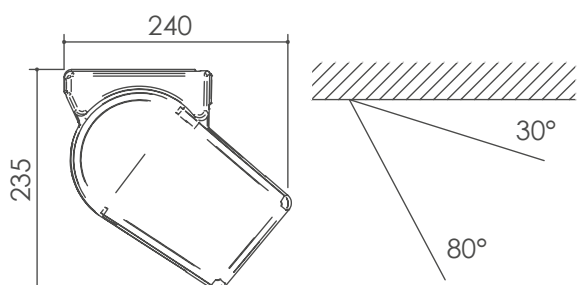
Vista lateral e inclinaciones

VERSIÓN ESTÁNDAR

Fijación a pared

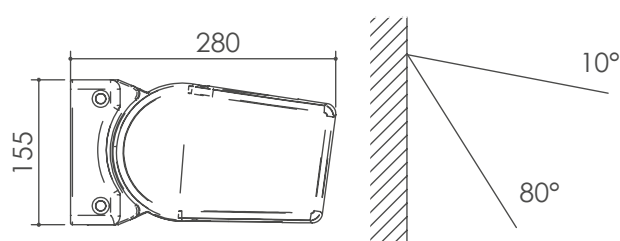


Fijación a techo

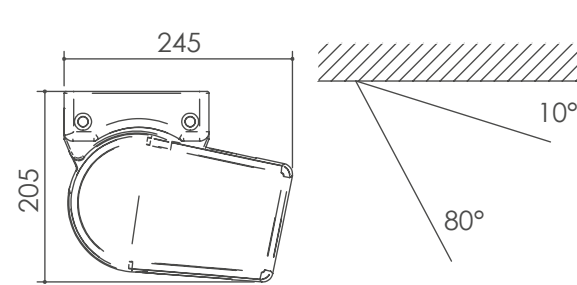


VERSIÓN EASY (OPCIONAL)

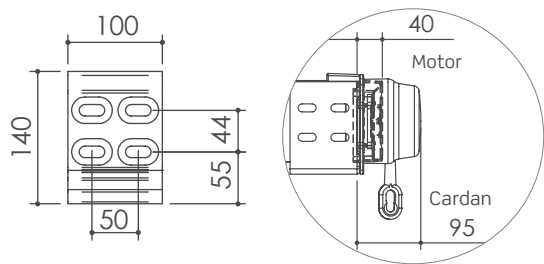
Fijación a pared



Fijación a techo

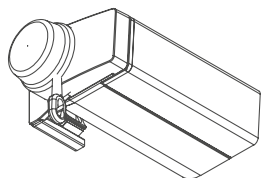
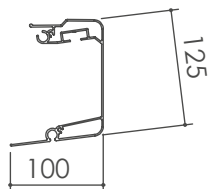


Componentes



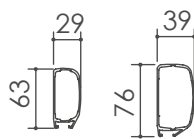
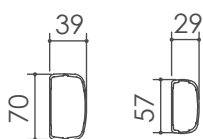
Soporte de pared - techo

Detalle de cotas fijación soporte



Perfil terminal

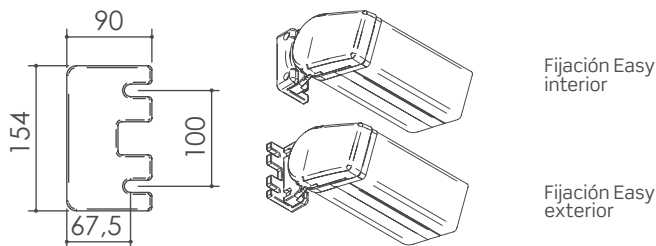
Kit cardan



Perfil brazo

Perfil brazo led

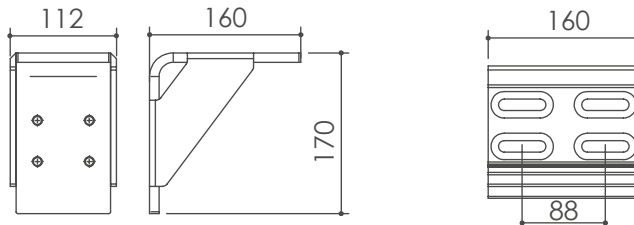
Optional



Fijación Easy interior

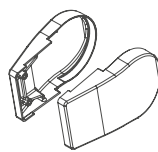
Fijación Easy exterior

Soporte de fijación pared/techo (VERSIÓN EASY)



Soporte L para fijación a techo

Soporte pared techo reforzado



***Nota:** El kit Carter Fusione se puede utilizar en instalaciones con una inclinación mínima de 10°. Para inclinaciones comprendidas entre 0° y 10°, es necesario ponerse en contacto previamente con la empresa.

*Kit de caja de fundición (Disponible solo para versión con motor)

MEDIDAS DISPONIBLES

Accionamiento cardan tarifa 1

* Resistencia al viento: Clase 1

Salida	A. min	Ancho						
		245	300	350	400	475	500	600
150	186	•	•	•	•	•	•	•
Motor(Nm)			20-30			30		30-40
175	208	•	•	•	•	•	•	•
Motor(Nm)			20-30			30		30-40
200	236	•	•	•	•	•	•	•
Motor(Nm)					30			30-40
225	262	-	•	•	•	•	•	•
Motor(Nm)				30			30-40	
250	282	-	•	•	•	•	•	•
Motor(Nm)				30			30-40	
300	336	-	-	•	•	•	•	•
Motor(Nm)					30-40			40-50
350	380	-	-	-	•*	•*	-	-
Motor(Nm)					40-50			

En el pedido, especifique siempre el tipo de montaje (a pared o a techo) y, de manera orientativa, la inclinación deseada

Nm Aplicables: **Motor Somfy** | **Motor Nice/Cherubini/Simu** | Motor Nice/Cherubini/Simu/Somfy

Bracci con Strip Led (Optional)

Salida	2 Brazos
150	•
175	•
200	•
225	•
250	•
300	•
350	•

Fuente de alimentación, dimmer incluido (para la adición de mando a distancia ver tabla de motorizaciones)

Motorización y automatismos

CHERUBINI				
Nm	20	30	40	50
D	-	•	•	•
Dw •	-	•	•	•

NICE				
Nm	20	30	40	50
D	-	•	•	•
Db •	-	•	•	•

SIMU •				
Nm	20	30	40	50
D	-	•	•	•

SOMFY				
Nm	20	30	40	50
D	•	•	•	-
Di	•	•	•	-

KIT SOLAR GAPOSA •

Atención: el kit solar Gaposas está compuesto por un motor, un panel solar y una batería.

D Motor electrónico
Di Motor IO electrónico
Db Motor electrónico bidireccional
Dw Motor electrónico WiFi

• Novedades

Sensores		Emisores	
CHERUBINI	Windtec	CHERUBINI	Pop 1 canal
	Mistral		Pop plus 7 canal
NICE	Volo	NICE	Domì P1
	Nemo vibe		Domì P6
SIMU •	Eolis RTS	SIMU •	HZ 1 canal
	Windy		HZ 5 canal
SOMFY	Eolis RTS	SOMFY	Situo 1 RTS
	Eolis 3D RTS		Situo 5 RTS
	Eolis IO		Situo 1 IO
	Eolis 3D IO		Situo 5 IO
GAPOSA •	Sensor de viento	GAPOSA •	1 canal
			5 canal

NB: Para más información, consulte el capítulo "Motores y automatismos".

Se recomienda la maniobra con motor electrónico D, que garantiza la autorregulación constante de los finales de carrera.

CARAIBI SMART

Toldo con cajón de cierre integral con brazos de extensión de aluminio con cadena triplex de acero inoxidable. Posibilidad de ajuste micrométrico de la inclinación de los brazos individuales en el momento de la instalación. Movimiento de brazos sobre casquillos autolubricantes.



Certificación EN 13561

Resistencia al viento:

Clase 2 - Ancho de 245 a 475 (Con Ancho 475, las salidas 225 y 250 tienen una Resistencia al viento de Clase 1)

Clase 1 - Ancho 500

Saliente máximo: 2,5 m

Colores disponibles

BRILLANTES



9010 BRILLANTE



1013 BRILLANTE



7035 BRILLANTE

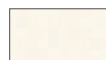
ESPECIALES



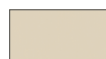
DB703

Otras combinaciones de color en el capítulo "colores disponibles"

SOFT



9010 SOFT



1013 SOFT



7035 SOFT



7016 SOFT

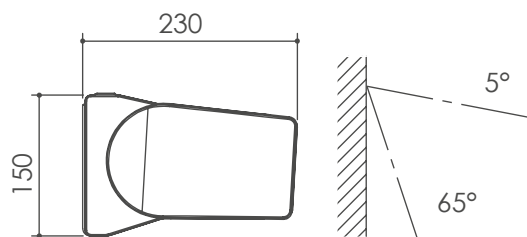


8017 SOFT

Vista lateral e inclinaciones

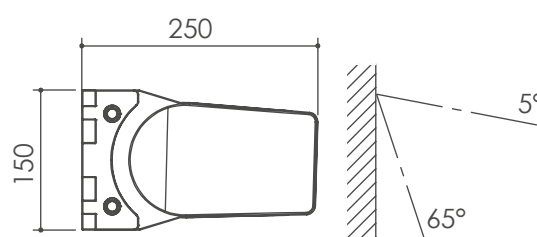
VERSIÓN ESTÁNDAR

Fijación a pared

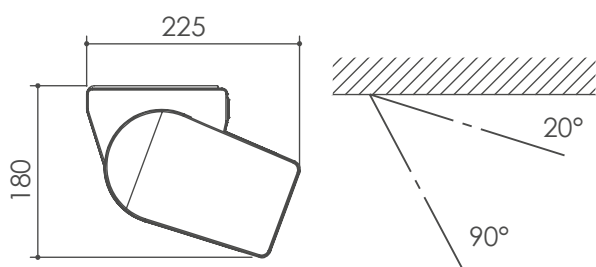


VERSIÓN EASY (OPCIONAL)

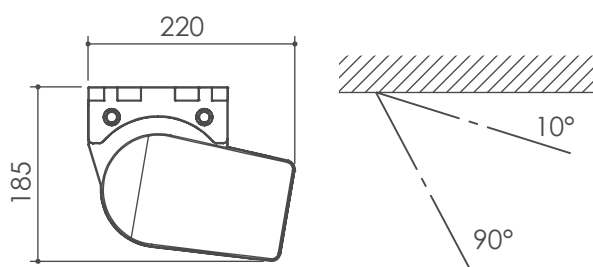
Fijación a pared



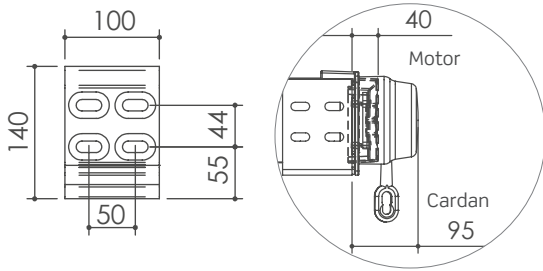
Fijación a techo



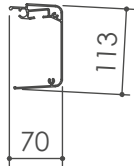
Fijación a techo



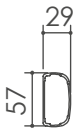
Componenti



Soporte de pared - techo

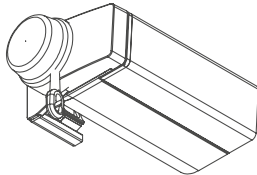


Perfil terminal



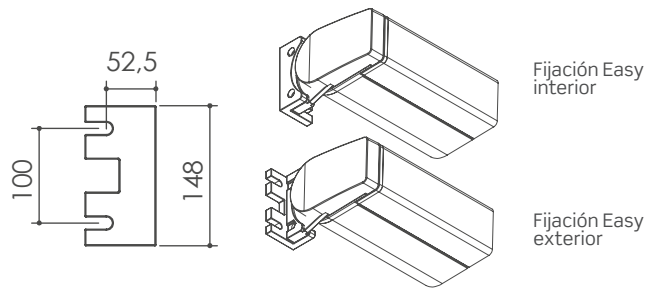
Perfil brazo

Detalle de cotas fijación soporte

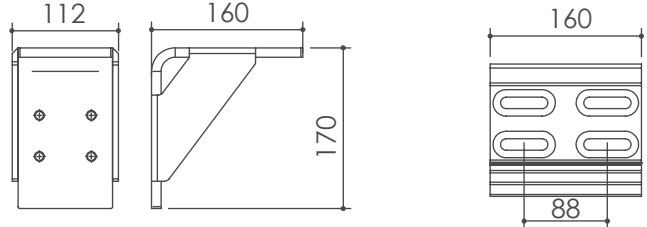


Kit cardan

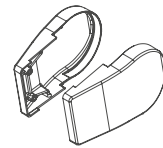
Optional



Soporte de fijación pared/techo (VERSIÓN EASY)



Soporte L para fijación a techo



*Kit de caja de fundición

Soporte pared techo reforzado

***Nota:** El kit Carter Fusione se puede utilizar en instalaciones con una inclinación mínima de 10°. Para inclinaciones comprendidas entre 0° y 10°, es necesario ponerse en contacto previamente con la empresa.

(Disponible solo para versión con motor)

MEDIDAS DISPONIBLES

Accionamiento cardan tarifa 1

* Resistencia al viento: Clase 1

Salida	A. min	Ancho					
		245	300	350	400	475	500
150	183	•	•	•	•	•	•*
Motor(Nm)		20-30				30	
175	205	•	•	•	•	•	•*
Motor(Nm)		20-30				30	
200	233	•	•	•	•	•	•*
Motor(Nm)		30					
225	255	-	•	•	•	•*	-
Motor(Nm)		-	30		30-40		-
250	279	-	•	•	•	•*	-
Motor(Nm)		-	30		30-40		-

En el pedido, especifique siempre el tipo de montaje (a pared o a techo) y, de manera orientativa, la inclinación deseada

Nm Aplicables: **Motor Somfy** | **Motor Nice/Cherubini /Simu** | **Motor Nice/Cherubini/Simu/Somfy**

Motorización y automatismos

CHERUBINI				SOMFY			
Nm	20	30	40	Nm	20	30	40
D	-	•	•	D	•	•	•
Dw	-	•	•	Di	•	•	•
NICE				KIT SOLAR GAPOSA •			
Nm	20	30	40				
D	-	•	•				
Db	•	-	•				
SIMU •							
Nm	20	30	40				
D	-	383	388				

Atención: el kit solar Gaposa está compuesto por un motor, un panel solar y una batería.

D Motor electrónico
 Di Motor IO electrónico
 Db Motor electrónico bidireccional
 Dw Motor electrónico WiFi

• Novedades

Se recomienda la maniobra con motor electrónico D, que garantiza la autorregulación constante de los finales de carrera.

Sensores		Emisores	
CHERUBINI	Windtec Mistral	CHERUBINI	Pop 1 canal Pop plus 7 canal
NICE	Volo Nemo vibe	NICE	Domì P1 Domì P6
SIMU •	Eolis RTS Windy	SIMU •	HZ 1 canal HZ 5 canal
SOMFY	Eolis RTS Eolis 3D RTS Eolis IO Eolis 3D IO	SOMFY	Situo 1 RTS Situo 5 RTS Situo 1 IO Situo 5 IO
GAPOSA •	Sensor de viento	GAPOSA •	1 canal 5 canal

NB: Para más información, consulte el capítulo "Motores y automatismos".

EUROPA

Toldo con casete y barra cuadrada de cierre parcial con brazos de extensión de aluminio con cadena triplex de acero inoxidable. Posibilidad de ajuste micrométrico de la inclinación de los brazos individuales en el momento de la instalación. Movimiento de brazos sobre casquillos autolubricantes.

Certificación EN 13561
Resistencia al viento: Clase 2
Saliente máximo: 3,5 m



Colores disponibles

BRILLANTES

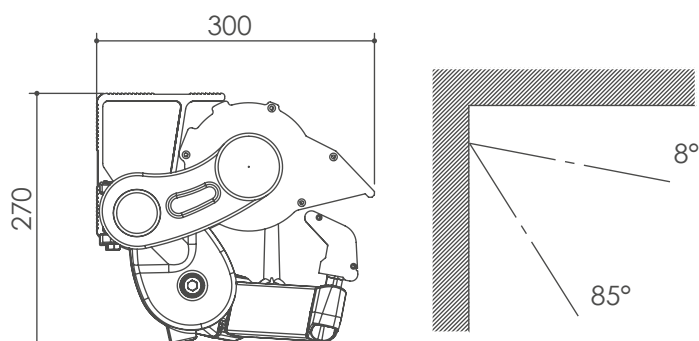


Otras combinaciones de color en el capítulo "colores disponibles"

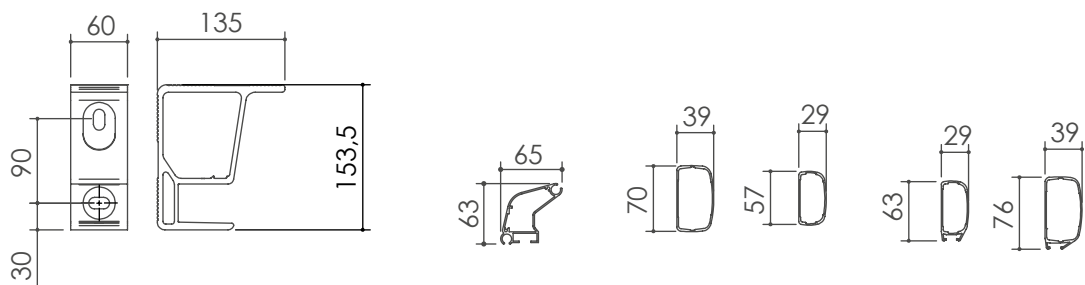
SOFT



Vista lateral e inclinaciones



Componentes



Soporte universal para mod. bajado

Perfil terminal

Perfil brazo

Perfil brazo led

MEDIDAS DISPONIBLES

Accionamiento cardan tarifa 1

Salida	A. min	Ancho								
		245	300	350	400	475	500	600	700	
150	203	•	•	•	•	•	•	•	•	
Soporte		2				3			4	
Motor(Nm)		20-30			30			30-40	40-50	
175	223	•	•	•	•	•	•	•	•	
Soporte		2				3			4	
Motor(Nm)		20-30			30			30-40	40-50	
200	245	•	•	•	•	•	•	•	•	
Soporte		2				4				
Motor(Nm)		30						30-40	40-50	
225	283	-	•	•	•	•	•	•	•	
Soporte		-	2			4			5	
Motor(Nm)		-	30			30-40			40-50	
250	300	-	•	•	•	•	•	•	•	
Soporte		-	2		3	4			5	
Motor(Nm)		-	30			30-40			40-50	
300	345	-	-	•	•	•	•	•	•	
Soporte		-	-	2		3		4		5
Motor(Nm)		-	-	30-40				40-50		
350	397	-	-	-	•	•	•	•	•	
Soporte		-	-	-	4				5	
Motor(Nm)		-	-	-	40-50			50	80	

<input type="checkbox"/> 2 Brazos	<input checked="" type="checkbox"/> 3 Brazos	Nm Aplicabili:	Motor Somfy	Motor Nice/Cherubini/Simu	Motor Nice/Cherubini/Simu/Somfy
-----------------------------------	--	----------------	-------------	---------------------------	---------------------------------

Brazos adicional (Opcional)

Salida	L Min 3° Brazoso	L Min 4° Brazoso	Standard
150	307,5	410	•
175	337,5	450	•
200	367,5	490	•
225	427,5	570	•
250	450	600	•
300	517,5	690	•
350	592,5	790	•

Nota: la adición de un Brazos se incorporará automáticamente y se cobrará el motor de potencia inmediatamente superior.

Brazos con Strip Led (Opcional)

Salida	2 Brazos	3 Brazos
150	•	•
175	•	•
200	•	•
225	•	•
250	•	•
300	•	•
350	•	•

Fuente de alimentación, dimmer incluido (para la adición de mando a distancia ver tabla de motorizaciones)

Motorización y automatismos

CHERUBINI					
Nm	20	30	40	50	80
D	-	•	•	•	•
Dw	•	-	•	•	•
NICE					
Nm	20	30	40	50	80
D	-	•	•	•	•
Db	•	-	•	•	-
SIMU					
Nm	20	30	40	50	80
D	-	•	•	•	•
SOMFY					
Nm	20	30	40	50	80
D	•	•	•	•	•
Di	•	•	•	•	•
KIT SOLARE GAPOSA					
•					

Atención: el kit solar Gaposas está compuesto por un motor, un panel solar y una batería, y es compatible con toldos que requieren una potencia máxima de 50 Nm.

Sensores	
CHERUBINI	Windtec Mistral
NICE	Volo Nemo vbe
SIMU	Eolis RTS Windy
SOMFY	Eolis RTS Eolis 3D RTS Eolis IO Eolis 3D IO
GAPOSA	Sensor de viento
Emisores	
CHERUBINI	Pop 1 canal Pop plus 7 canal
NICE	Domi P1 Domi P6
SIMU	HZ 1 canal HZ 5 canal
SOMFY	Situo 1 RTS Situo 5 RTS Situo 1 IO Situo 5 IO
GAPOSA	1 canal 5 canal

NB: Para más información, consulte el capítulo "Motores y automatismos".

- D Motor electrónico
- Di Motor IO electrónico
- Db Motor electrónico bidireccional
- Dw Motor electrónico WiFi
- Novedades





10 Capota Fija y móvil

CARACTERÍSTICAS TÉCNICAS E INFORMACIÓN PARA EL PEDIDO

Salvo que se especifique lo contrario en el pedido, la tienda tendrá las siguientes características:

CAPOTAS MÓVILES Y FIJAS							
	Standard 35/50	Gradini 35/50	Prolungata 35/50	Barletta	Cupola	Beta 1002	Beta 1003
MONTAJE	Pared						
MANIPULACIÓN	Mando por cuerda en el lado derecho (vista frontal exterior)					-	-
VOLADO	DISEÑO 02 (H 25 CM)					-	-
COLOR ESTRUCTURA	Ral 9010						
MONTAJE	Ensamblada						
COSIDO TELA	costura Sunstop						
TORNILLOS	Todos los tornillos y pernos son de acero inoxidable o acero con tratamiento GEOMET® 321						

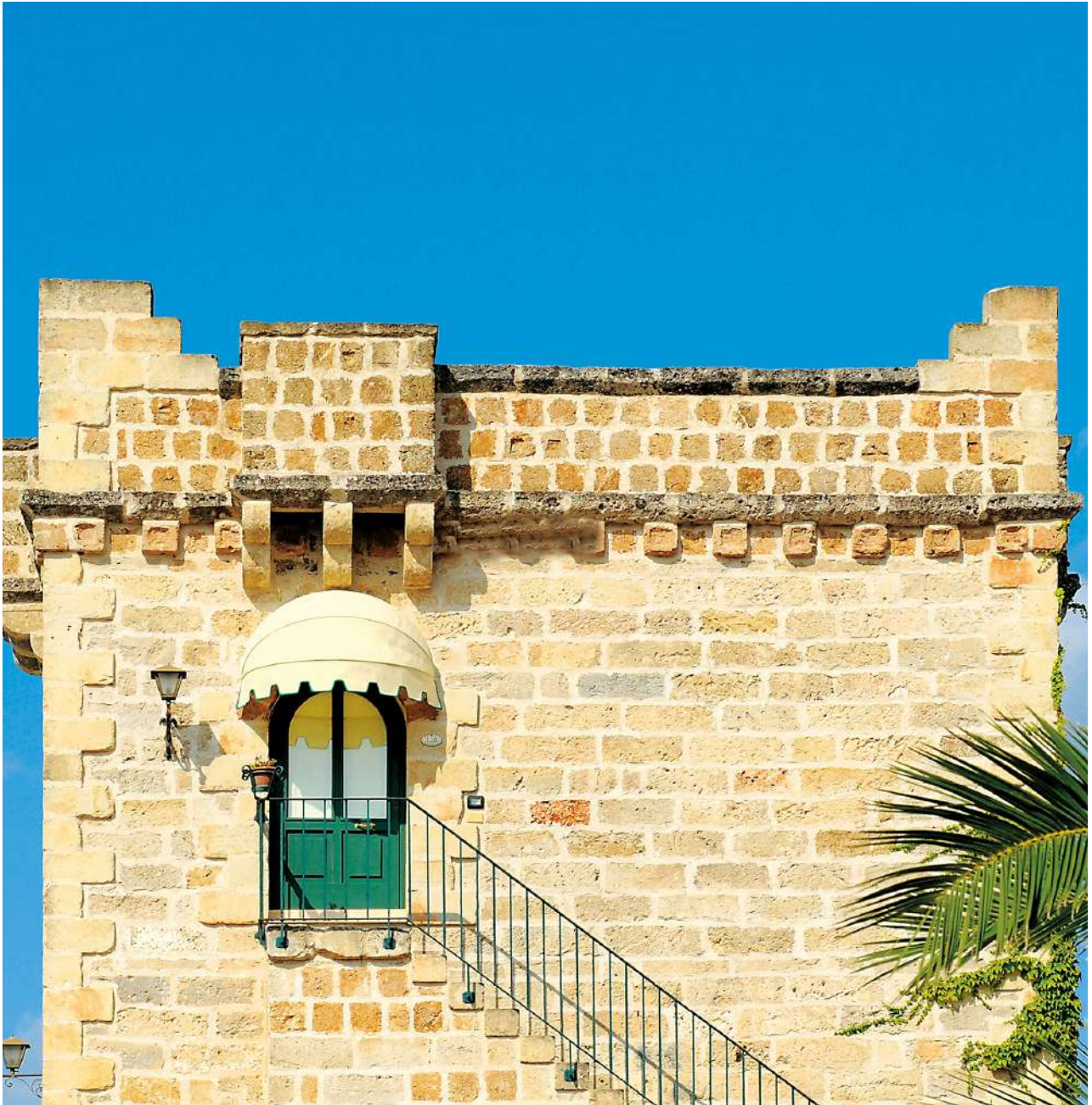


Los tejidos lisos de las colecciones **Materia**, **Seta Cruda** y **Micro to Macro** se confeccionarán en sentido horizontal con el fin de evitar costuras, salvo indicación expresa y específica realizada en el momento del pedido.

En el caso de capotas confeccionadas con tejido acrílico, la garantía no cubre el desgaste del mismo en correspondencia con los pliegues laterales y frontales (debido al uso durante la apertura y el cierre del toldo), ya que en dichas zonas podrían aparecer pequeños orificios de tamaño reducido. Se recomienda y garantiza el uso de tejido de poliéster teñido en masa para evitar la aparición de microorificios. Se podrán solicitar alturas diferentes del volante, siempre que sean múltiplos de 5 cm.

	Standard 35	Gradini 35	Prolungata 35	Standard 50	Gradini 50	Prolungata 50	Barletta 35	Barletta 50	Cupola 35	Cupola 50
Ancho max	400	400	400	700	700	700	400	700	400	700
Salida max	200	180	180	200	180	180	200	200	200	200
Resistencia al viento	Clase 3									

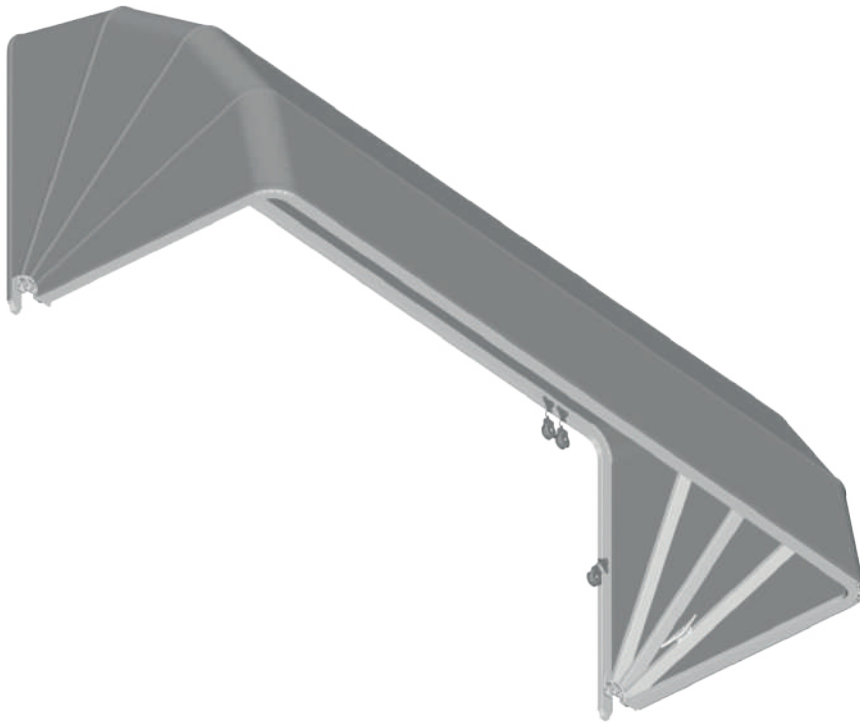
	Beta 1002	Beta 1003
Ancho max	400	400
Salida max	200	150
Resistencia al viento	-	



CUPOLA

STANDARD 35/50



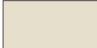
Toldo clásico, siempre elegante y sobre todo dotado de una versatilidad absoluta. Embellece ventanas, puertas, comercios y villas, caracterizando de manera destacada el edificio sobre el que se monta. En este modelo en particular, la salida es igual al voladizo, con medidas disponibles desde 80 cm hasta un máximo de 200 cm. La estructura es de aluminio con perfiles de 35 o 50 mm.



Certificación EN 13561
Resistencia al viento: Clase 3
Saliente máximo: 2 m

Colores disponibles

BRILLANTES

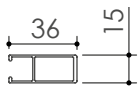
	9010 BRILLANTE
	7035 BRILLANTE
	1013 BRILLANTE

Otros colores en el capítulo «colores disponibles» solo para la versión 50.

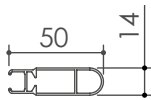
Componentes

STANDARD 35

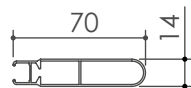
STANDARD 50



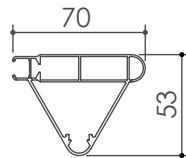
Perfil K35



Perfil K50



Perfil K70

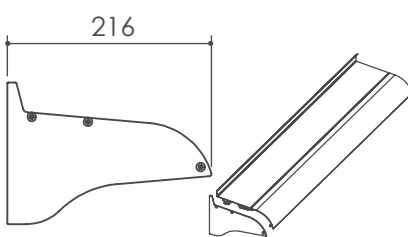


Perfil K70R

- Hasta 4 m con perfil de 50 mm.
- De 4,01 m a 5 m con perfil de 70 mm en todos los elementos longitudinales.
- De 5,01 m a 7 m con el primer elemento longitudinal en K70 reforzado y 70 mm en los perfiles restantes.

Los brazos laterales siempre se producirán con perfil K50

Opcional



Techo protector

MEDIDAS DISPONIBLES

Accionamiento con cable tarifa 1

STANDARD 35							
Salida	Ancho						
	150	200	250	300	350	400	
	80	•	•	•	•	•	•
	*90	•	•	•	•	•	•
	*100	•	•	•	•	•	•
	90	•	•	•	•	•	•
	100	•	•	•	•	•	•
	110	•	•	•	•	•	•
	120	•	•	•	•	•	•
	130	•	•	•	•	•	•
	140	•	•	•	•	•	•
	150	•	•	•	•	•	•
	160	•	•	•	•	•	•
	170	•	•	•	•	•	•
	180	•	•	•	•	•	•
	190	•	•	•	•	•	•
	200	•	•	•	•	•	•

STANDARD 50												
Salida	Ancho											
	150	200	250	300	350	400	450	500	550	600	700	
	80	•	•	•	•	•	•	•	•	•	•	•
	*90	•	•	•	•	•	•	•	•	•	•	•
	*100	•	•	•	•	•	•	•	•	•	•	•
	90	•	•	•	•	•	•	•	•	•	•	•
	100	•	•	•	•	•	•	•	•	•	•	•
	110	•	•	•	•	•	•	•	•	•	•	•
	120	•	•	•	•	•	•	•	•	•	•	•
	130	•	•	•	•	•	•	•	•	•	•	•
	140	•	•	•	•	•	•	•	•	•	•	•
	150	•	•	•	•	•	•	•	•	•	•	•
	160	•	•	•	•	•	•	•	•	•	•	•
	170	•	•	•	•	•	•	•	•	•	•	•
	180	•	•	•	•	•	•	•	•	•	•	•
	190	•	•	•	•	•	•	•	•	•	•	•
	200	•	•	•	•	•	•	•	•	•	•	•



4 perfiles/3 sectores



5 perfiles/4 sectores



6 perfiles/5 sectores



Ancho mínimo realizable: 100 cm para la versión con mando de manivela, 160 cm para la versión motorizada.

ATENCIÓN: Si no se especifica lo contrario en el pedido, las cofas con salida 90 y 100 se entregarán con la configuración de 5 perfiles y 4 sectores.

Motorización y automatismos

CHERUBINI	
B	•
D	•
Dw •	•
NICE	
B	•
D	•
Db •	•
SIMU •	
B	•
D	•
SOMFY	
B	•
D	•
Di	•
KIT SOLAR GAPOSA •	
	•

Atención: el kit solar Gaposas está compuesto por motor, panel solar y batería.

Emisores	
CHERUBINI	Pop 1 canal
	Pop plus 7 canal
NICE	Domì P1
	Domì P6
SIMU •	HZ 1 canal
	HZ 5 canal
SOMFY	Situo 1 RTS
	Situo 5 RTS
	Situo 1 IO
GAPOSA •	Situo 5 IO
	1 canal
	5 canal
B	Motor mecánico
D	Motor electrónico
Di	Motor IO electrónico
Db	Motor electrónico bidireccional
Dw	Motor electrónico WiFi
•	Novedades

Opcional

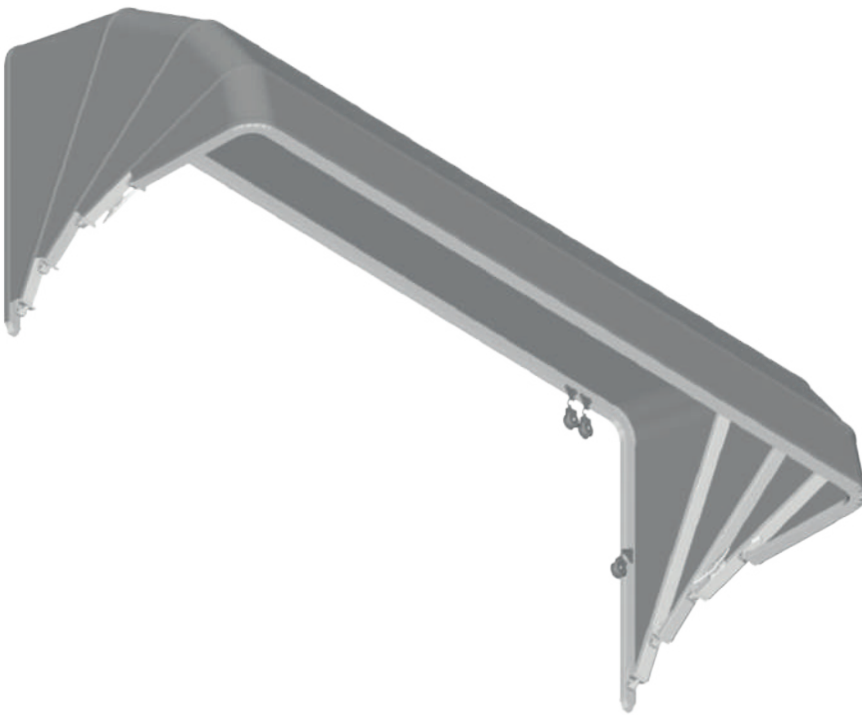
Accionamiento cardan

Techo de protección

Soporte de pared para techo

GRADINI 35/50



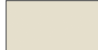
Toldo clásico, siempre elegante y sobre todo dotado de una versatilidad absoluta. Embellece ventanas, puertas, comercios y villas, caracterizando de manera destacada el edificio sobre el que se monta. Especialmente indicado para fachadas con altura disponible relativamente baja. La estructura es de aluminio con perfiles de 35 o 50 mm.



Certificación EN 13561
Resistencia al viento: Clase 3
Saliente máximo: 1,8 m

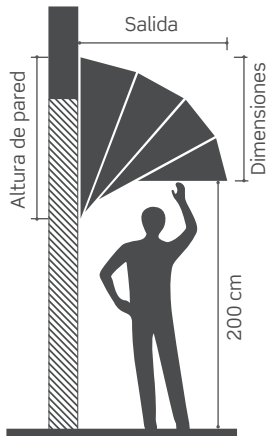
Colores disponibles

BRILLANTES

	9010 BRILLANTE
	7035 BRILLANTE
	1013 BRILLANTE

Otros colores en el capítulo «colores disponibles» solo para la versión 50.

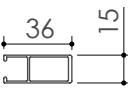
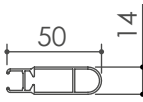
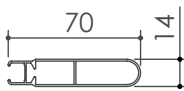
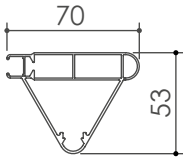
DIMENSIONES ALTURA DE PARED (medidas indicadas en cm)



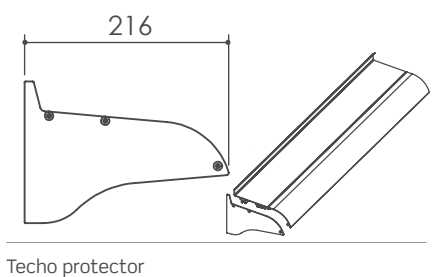
GRADINI 35										GRADINI 50									
Salida	Dimensiones									Salida	Dimensiones								
	50	60	70	80	90	100	110	120	130		50	60	70	80	90	100	110	120	130
80	105	95	-	-	-	-	-	-	-	80	110	95	-	-	-	-	-	-	-
90	-	120	95	-	-	-	-	-	-	90	-	120	100	-	-	-	-	-	-
100	-	-	115	110	-	-	-	-	-	100	-	-	120	110	-	-	-	-	-
110	-	-	135	125	120	-	-	-	-	110	-	-	163	126	-	-	-	-	-
120	-	-	160	140	135	130	-	-	-	120	-	-	-	140	135	130	-	-	-
130	-	-	-	175	151	140	135	-	-	130	-	-	-	175	151	140	-	-	-
140	-	-	-	-	175	160	155	148	-	140	-	-	-	189,5	174	163	155	148	-
150	-	-	-	-	-	-	-	165	-	150	-	-	-	-	180	-	165	160	-
160	-	-	-	-	-	195	-	-	170	160	-	-	-	-	195	-	-	170	-
170	-	-	-	-	-	-	-	-	192	170	-	-	-	-	-	-	-	192	-
180	-	-	-	-	-	-	-	205	-	180	-	-	-	-	-	-	205	-	-

Se recomienda considerar siempre un paso útil de 200 cm; los valores indicados en la tabla son útiles para obtener las dimensiones del toldo posicionado.

Componentes

GRADINI 35	GRADINI 50		
			
Perfil K35	Perfil K50	Perfil K70	Perfil K70R

Opcional



- Hasta 4 m con perfil de 50 mm.
- De 4,01 m a 5 m con perfil de 70 mm en todos los elementos longitudinales.
- De 5,01 m a 7 m con el primer elemento longitudinal en K70 reforzado y 70 mm en los perfiles restantes.

Los brazos laterales siempre se producirán con perfil K50

MEDIDAS DISPONIBLES

Accionamiento con cable tarifa 1

GRADINI 35						
Salida	Ancho					
	150	200	250	300	350	400
80	•	•	•	•	•	•
90	•	•	•	•	•	•
100	•	•	•	•	•	•
110	•	•	•	•	•	•
120	•	•	•	•	•	•
130	•	•	•	•	•	•
140	•	•	•	•	•	•
150	•	•	•	•	•	•
160	•	•	•	•	•	•
170	•	•	•	•	•	•
180	•	•	•	•	•	•

GRADINI 50											
Salida	Ancho										
	150	200	250	300	350	400	450	500	550	600	700
80	•	•	•	•	•	•	•	•	•	•	•
90	•	•	•	•	•	•	•	•	•	•	•
100	•	•	•	•	•	•	•	•	•	•	•
110	•	•	•	•	•	•	•	•	•	•	•
120	•	•	•	•	•	•	•	•	•	•	•
130	•	•	•	•	•	•	•	•	•	•	•
140	•	•	•	•	•	•	•	•	•	•	•
150	•	•	•	•	•	•	•	•	•	•	•
160	•	•	•	•	•	•	•	•	•	•	•
170	•	•	•	•	•	•	•	•	•	•	•
180	•	•	•	•	•	•	•	•	•	•	•



Ancho mínimo realizable: 100 cm para la versión con mando de manivela, 160 cm para la versión motorizada.

ATENCIÓN: Se recomienda el uso de tejidos lisos. Con el uso de tejidos rayados, no se garantiza la correspondencia de las rayas entre la parte frontal y los laterales de la cofa.

Motorización y automatismos

CHERUBINI	
B	•
D	•
Dw •	•
NICE	
B	•
D	•
Db •	•
SIMU •	
B	•
D	•
SOMFY	
B	•
D	•
Di	•
KIT SOLAR GAPOSA •	
•	•

Atención: el kit solar Gaposa está compuesto por motor, panel solar y batería.

Emisores	
CHERUBINI	Pop 1 canal
	Pop plus 7 canal
NICE	Domì P1
	Domì P6
SIMU •	HZ 1 canal
	HZ 5 canal
SOMFY	Situo 1 RTS
	Situo 5 RTS
	Situo 1 IO
GAPOSA •	Situo 5 IO
	1 canal
	5 canal

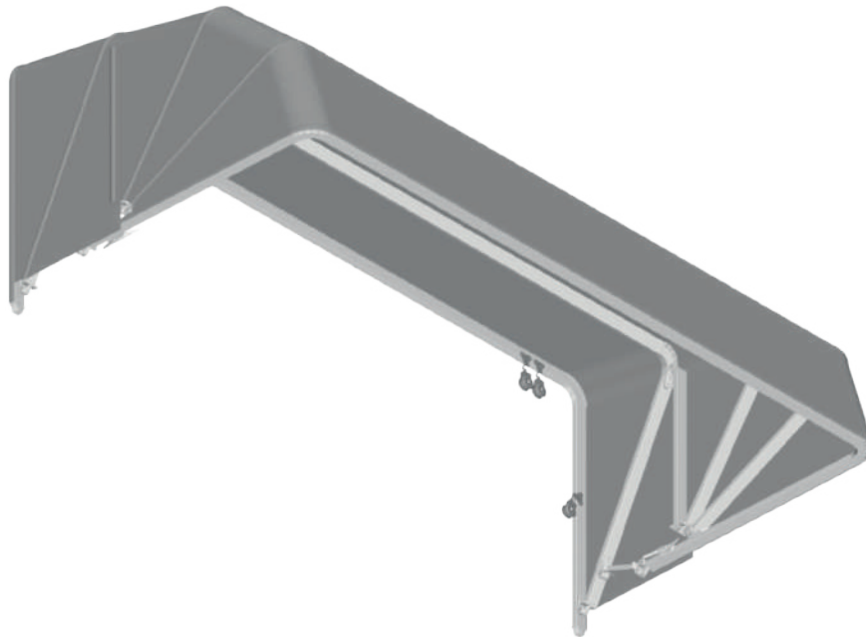
- B Motor mecánico
- D Motor electrónico
- Di Motor IO electrónico
- Db Motor electrónico bidireccional
- Dw Motor electrónico WiFi
- Novedades

Opcional

- Accionamiento cardan
- Techo de protección
- Soporte de pared para techo

PROLUNGATA 35/50



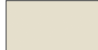
Conserva todas las características estéticas que definen el toldo tipo cappottina estándar, a las que se añade la posibilidad de obtener una salida superior a las demás, manteniendo un voladizo contenido y una altura de paso óptima. La estructura es de aluminio con perfiles de 35 o 50 mm.



Certificación EN 13561
Resistencia al viento: Clase 3
Saliente máximo: 1,8 m

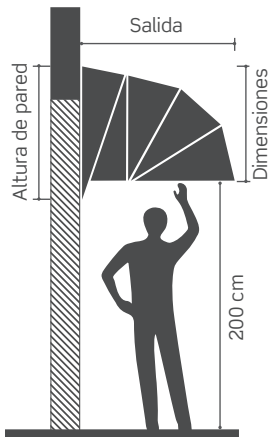
Colores disponibles

BRILLANTES

	9010 BRILLANTE
	7035 BRILLANTE
	1013 BRILLANTE

Otros colores en el capítulo «colores disponibles» solo para la versión 50.

DIMENSIONES ALTURA DE PARED (medidas indicadas en cm)



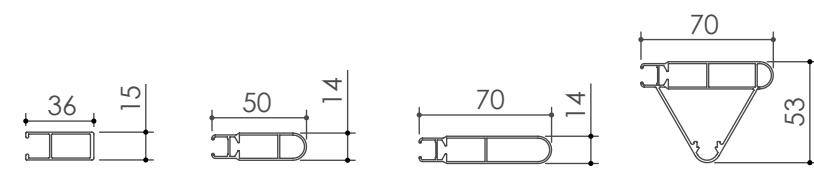
		PROLUNGATA 35									
Salida	Dimensiones										
	50	60	70	80	90	100	110	120	130	140	
80	80	-	-	-	-	-	-	-	-	-	
90	-	80	90	-	-	-	-	-	-	-	
100	-	-	85	100	-	-	-	-	-	-	
110	-	-	-	95	-	-	-	-	-	-	
120	-	-	-	105	103	-	-	-	-	-	
130	-	-	-	-	130	115	126	-	-	-	
140	-	-	-	-	-	138	130	135	-	-	
150	-	-	-	-	-	145	130	135	-	-	
160	-	-	-	-	-	-	140	152	-	-	
170	-	-	-	-	-	-	-	-	-	-	
180	-	-	-	-	-	-	-	145	155	155	

		PROLUNGATA 50									
Salida	Dimensiones										
	50	60	70	80	90	100	110	120	130	140	
80	-	-	-	-	-	-	-	-	-	-	
90	-	78	88	-	-	-	-	-	-	-	
100	-	-	84	103	-	-	-	-	-	-	
110	-	-	-	93	115	-	-	-	-	-	
120	-	-	150	105	103	120	-	-	-	-	
130	-	-	-	128	115	-	-	-	-	-	
140	-	-	-	155	115	129	133	-	-	-	
150	-	-	-	-	-	129	150	-	-	-	
160	-	-	-	-	-	140	150	143	-	-	
170	-	-	-	-	-	-	165	165	163	-	
180	-	-	-	-	-	-	-	153	155	-	

Se recomienda considerar siempre un paso útil de 200 cm; los valores indicados en la tabla son útiles para obtener las dimensiones del toldo posicionado.

Componentes

PROLUNGATA 35 | PROLUNGATA 50

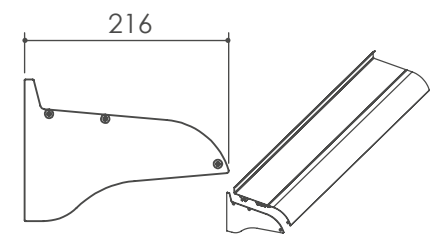


Perfil K35 Perfil K50 Perfil K70 Perfil K70R

- Hasta 4 m con perfil de 50 mm.
- De 4,01 m a 5 m con perfil de 70 mm en todos los elementos longitudinales.
- De 5,01 m a 7 m con el primer elemento longitudinal en K70 reforzado y 70 mm en los perfiles restantes.

Los brazos laterales siempre se producirán con perfil K50

Opcional



Techo protector

MEDIDAS DISPONIBLES

Accionamiento con cable tarifa 1

PROLUNGATA 35						
Salida	Ancho					
	150	200	250	300	350	400
80	•	•	•	•	•	•
90	•	•	•	•	•	•
100	•	•	•	•	•	•
110	•	•	•	•	•	•
120	•	•	•	•	•	•
130	•	•	•	•	•	•
140	•	•	•	•	•	•
150	•	•	•	•	•	•
160	•	•	•	•	•	•
170	•	•	•	•	•	•
180	•	•	•	•	•	•

PROLUNGATA 50											
Salida	Ancho										
	150	200	250	300	350	400	450	500	550	600	700
80	•	•	•	•	•	•	•	•	•	•	•
90	•	•	•	•	•	•	•	•	•	•	•
100	•	•	•	•	•	•	•	•	•	•	•
110	•	•	•	•	•	•	•	•	•	•	•
120	•	•	•	•	•	•	•	•	•	•	•
130	•	•	•	•	•	•	•	•	•	•	•
140	•	•	•	•	•	•	•	•	•	•	•
150	•	•	•	•	•	•	•	•	•	•	•
160	•	•	•	•	•	•	•	•	•	•	•
170	•	•	•	•	•	•	•	•	•	•	•
180	•	•	•	•	•	•	•	•	•	•	•



Ancho mínimo realizable: 100 cm para la versión con mando de manivela, 160 cm para la versión motorizada.

ATENCIÓN: Se recomienda el uso de tejidos lisos. Con el uso de tejidos rayados, no se garantiza la correspondencia de las rayas entre la parte frontal y los laterales de la cofa.

Motorización y automatismos

CHERUBINI	
B	•
D	•
Dw •	•
NICE	
B	•
D	•
Db •	•
SIMU •	
B	•
D	•
SOMFY	
B	•
D	•
Di	•
KIT SOLAR GAPOSA •	
•	•

Atención: el kit solar Gaposá está compuesto por motor, panel solar y batería.

Emisores	
CHERUBINI	Pop 1 canal
	Pop plus 7 canal
NICE	Domì P1
	Domì P6
SIMU •	HZ 1 canal
	HZ 5 canal
SOMFY	Situo 1 RTS
	Situo 5 RTS
	Situo 1 IO
GAPOSA •	Situo 5 IO
	1 canal
	5 canal
B	Motor mecánico
D	Motor electrónico
Di	Motor IO electrónico
Db	Motor electrónico bidireccional
Dw	Motor electrónico WiFi
•	Novedades

Opcional

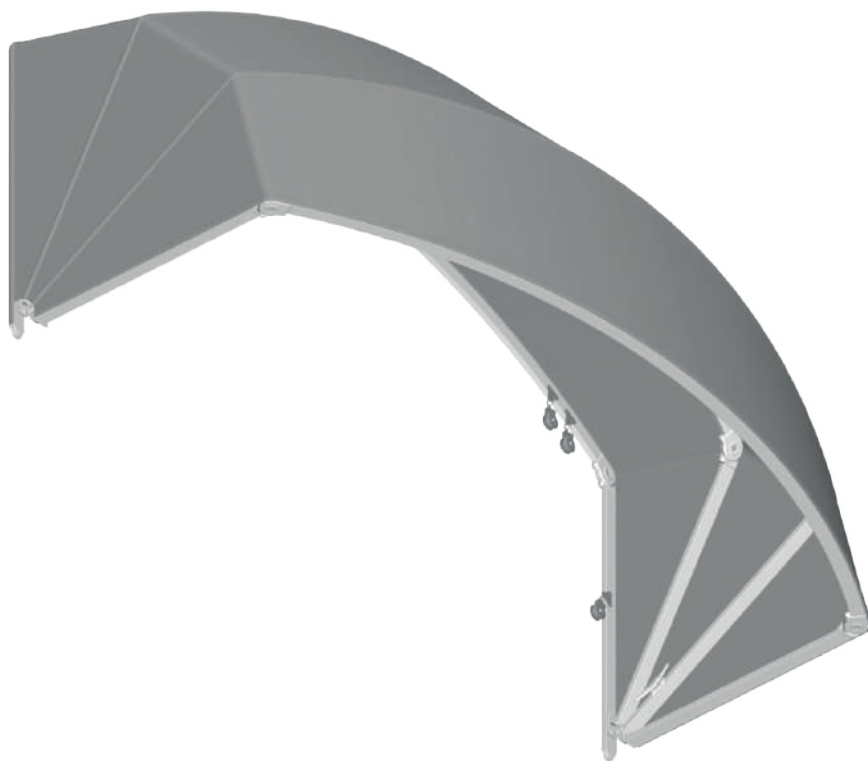
Accionamiento cardan

Techo de protección

Soporte de pared para techo

BARLETTA



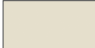
Toldo de diseño elegante y refinado con arco rebajado, que cada vez cuenta con mayor aceptación entre los usuarios. Se elige para embellecer ventanas, entradas, villas y comercios. La estructura es de aluminio con perfiles de 35 o 50 mm.



Certificación EN 13561
Resistencia al viento: Clase 3
Saliente máximo: 2 m

Colores disponibles

BRILLANTES

	9010 BRILLANTE
	7035 BRILLANTE
	1013 BRILLANTE

Otros colores en el capítulo «colores disponibles» solo para la versión 50.

DIMENSIONES



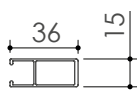
A = altura curva
 B = altura de la parte lineal (medida mínima realizable 18 cm)
 C = Salida

Al enviar el pedido, siempre proporcione las medidas A, B y C.

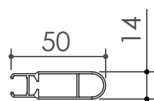
Componentes

BARLETTA 35

BARLETTA 50

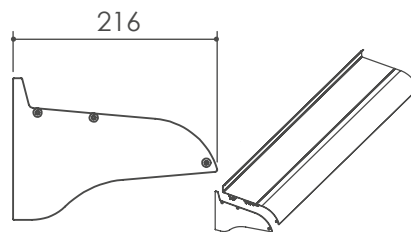


Perfil K35



Perfil K50

Opcional



Techo protector

MEDIDAS DISPONIBLES

Accionamiento con cable tarifa 1

BARLETTA 35							
Salida		Ancho					
		150	200	250	300	350	400
	80	•	•	•	•	•	•
	90	•	•	•	•	•	•
	100	•	•	•	•	•	•
	90	•	•	•	•	•	•
	100	•	•	•	•	•	•
	110	•	•	•	•	•	•
	120	•	•	•	•	•	•
	130	•	•	•	•	•	•
	140	•	•	•	•	•	•
	150	•	•	•	•	•	•
	160	•	•	•	•	•	•
	170	•	•	•	•	•	•
	180	•	•	•	•	•	•
	190	•	•	•	•	•	•
	200	•	•	•	•	•	•

BARLETTA 50												
Salida		Ancho										
		150	200	250	300	350	400	450	500	550	600	700
	80	•	•	•	•	•	•	•	•	•	•	•
	90	•	•	•	•	•	•	•	•	•	•	•
	100	•	•	•	•	•	•	•	•	•	•	•
	90	•	•	•	•	•	•	•	•	•	•	•
	100	•	•	•	•	•	•	•	•	•	•	•
	110	•	•	•	•	•	•	•	•	•	•	•
	120	•	•	•	•	•	•	•	•	•	•	•
	130	•	•	•	•	•	•	•	•	•	•	•
	140	•	•	•	•	•	•	•	•	•	•	•
	150	•	•	•	•	•	•	•	•	•	•	•
	160	•	•	•	•	•	•	•	•	•	•	•
	170	•	•	•	•	•	•	•	•	•	•	•
	180	•	•	•	•	•	•	•	•	•	•	•
	190	•	•	•	•	•	•	•	•	•	•	•
	200	•	•	•	•	•	•	•	•	•	•	•



4 perfiles/3 sectores



5 perfiles/4 sectores



6 perfiles/5 sectores



ATENCIÓN:

Si no se especifica lo contrario en el pedido, las cofres con salida 90 y 100 se entregarán con la configuración de 5 perfiles y 4 sectores.

Ancho mínimo realizable: 100 cm para la versión con mando de manivela, 160 cm para la versión motorizada. Los mandos de cardan y motorizados se entregarán solo en posición central.

Se recomienda el uso de tejidos lisos. Con el uso de tejidos rayados, no se garantiza la correspondencia de las rayas entre la parte frontal y los laterales del cofre

Motorización y automatismos

CHERUBINI	
B	•
D	•
Dw •	•
NICE	
B	•
D	•
Db •	•
SIMU •	
B	•
D	•
SOMFY	
B	•
D	•
Di	•
KIT SOLAR GAPOSA •	
	•

Atención: el kit solar Gaposá está compuesto por motor, panel solar y batería.

Emisores	
CHERUBINI	Pop 1 canal
	Pop plus 7 canal
NICE	Domì P1
	Domì P6
SIMU •	HZ 1 canal
	HZ 5 canal
SOMFY	Situo 1 RTS
	Situo 5 RTS
	Situo 1 IO
	Situo 5 IO
GAPOSA •	1 canal
	5 canal
B	Motor mecánico
D	Motor electrónico
Di	Motor IO electrónico
Db	Motor electrónico bidireccional
Dw	Motor electrónico WiFi
•	Novedades

Opcional

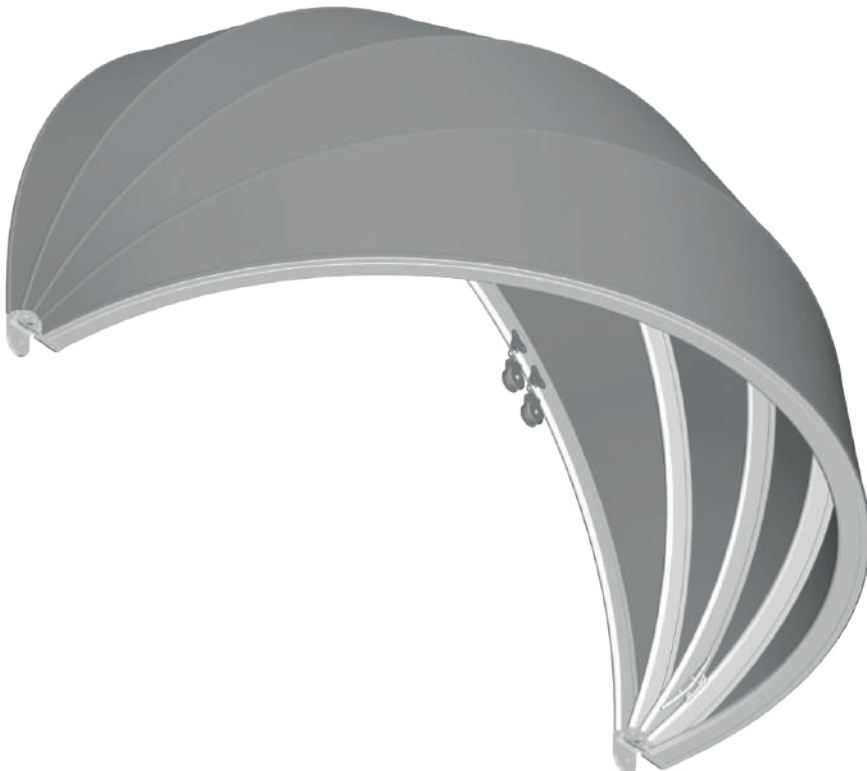
Accionamiento cardan

Techo de protección

Soporte de pared para techo

CUPOLA



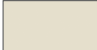
Embellecer o mejorar cualquier edificio se vuelve muy sencillo con el toldo tipo cappottina de cúpula. Su forma redondeada y diseño armónico le confieren una gran personalidad.



Certificación EN 13561
Resistencia al viento: Clase 3
Saliente máximo: 2 m

Colores disponibles

BRILLANTES

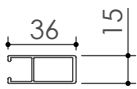
	9010 BRILLANTE
	7035 BRILLANTE
	1013 BRILLANTE

Otros colores en el capítulo «colores disponibles» solo para la versión 50.

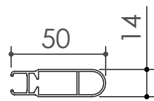
Componentes

CUPOLA 35

CUPOLA 50

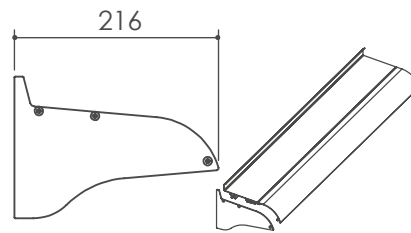


Perfil K35



Perfil K50

Opcional



Techo protector

MEDIDAS DISPONIBLES

CUPOLA CON RADIO CONSTANTE - Accionamiento con cable tarifa 1

CUPOLA 35						
Salida	Ancho					
	150	200	250	300	350	400
	80	•	•	•	•	•
	90	•	•	•	•	•
	100	•	•	•	•	•
	90	•	•	•	•	•
	100	•	•	•	•	•
	110	•	•	•	•	•
	120	•	•	•	•	•
	130	•	•	•	•	•
	140	•	•	•	•	•
	150	•	•	•	•	•
	160	•	•	•	•	•
	170	•	•	•	•	•
	180	•	•	•	•	•
	190	•	•	•	•	•
	200	•	•	•	•	•

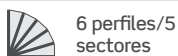
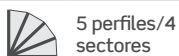
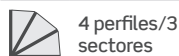
CUPOLA 50											
Salida	Ancho										
	150	200	250	300	350	400	450	500	550	600	700
	80	•	•	•	•	•	•	•	•	•	•
	90	•	•	•	•	•	•	•	•	•	•
	100	•	•	•	•	•	•	•	•	•	•
	90	•	•	•	•	•	•	•	•	•	•
	100	•	•	•	•	•	•	•	•	•	•
	110	•	•	•	•	•	•	•	•	•	•
	120	•	•	•	•	•	•	•	•	•	•
	130	•	•	•	•	•	•	•	•	•	•
	140	•	•	•	•	•	•	•	•	•	•
	150	•	•	•	•	•	•	•	•	•	•
	160	•	•	•	•	•	•	•	•	•	•
	170	•	•	•	•	•	•	•	•	•	•
	180	•	•	•	•	•	•	•	•	•	•
	190	•	•	•	•	•	•	•	•	•	•
	200	•	•	•	•	•	•	•	•	•	•

ATENCIÓN: Con salida menor de 80 para ancho igual o menor a 150, solicitar viabilidad.

CUPOLA CON RADIO NO CONSTANTE - Accionamiento con tarifa 1

CUPOLA 35 (radio no costante)						
Salida	Ancho					
	150	200	250	300	350	400
	80	•	•	•	•	•
	90	•	•	•	•	•
	100	•	•	•	•	•
	90	•	•	•	•	•
	100	•	•	•	•	•
	110	•	•	•	•	•
	120	•	•	•	•	•
	130	•	•	•	•	•
	140	•	•	•	•	•
	150	•	•	•	•	•
	160	•	•	•	•	•
	170	•	•	•	•	•
	180	•	•	•	•	•
	190	•	•	•	•	•
	200	•	•	•	•	•

CUPOLA 50 (radio no costante)											
Salida	Ancho										
	150	200	250	300	350	400	450	500	550	600	700
	80	•	•	•	•	•	•	•	•	•	•
	90	•	•	•	•	•	•	•	•	•	•
	100	•	•	•	•	•	•	•	•	•	•
	90	•	•	•	•	•	•	•	•	•	•
	100	•	•	•	•	•	•	•	•	•	•
	110	•	•	•	•	•	•	•	•	•	•
	120	•	•	•	•	•	•	•	•	•	•
	130	•	•	•	•	•	•	•	•	•	•
	140	•	•	•	•	•	•	•	•	•	•
	150	•	•	•	•	•	•	•	•	•	•
	160	•	•	•	•	•	•	•	•	•	•
	170	•	•	•	•	•	•	•	•	•	•
	180	•	•	•	•	•	•	•	•	•	•
	190	•	•	•	•	•	•	•	•	•	•
	200	•	•	•	•	•	•	•	•	•	•



ATENCIÓN

Si no se especifica lo contrario en el pedido, las cofres con salida 90 y 100 se entregarán con la configuración de 5 perfiles y 4 sectores. Los mandos de cardan y motorizados se entregarán solo en posición central.

Se recomienda el uso de tejidos lisos. Con el uso de tejidos rayados, no se garantiza la correspondencia de las rayas entre la parte frontal y los laterales del cofre

Opcional

Accionamiento cardan

Techo de protección

Soporte de pared para techo

Motorización y automatismos

CHERUBINI	SIMU	KIT SOLAR GAPOSA	B	D	Di	Db	Dw
•	•	•	•	•	•	•	•
Dw • 678							
NICE	SOMFY						
B •	B •						
D •	D •						
Db •	Di •						

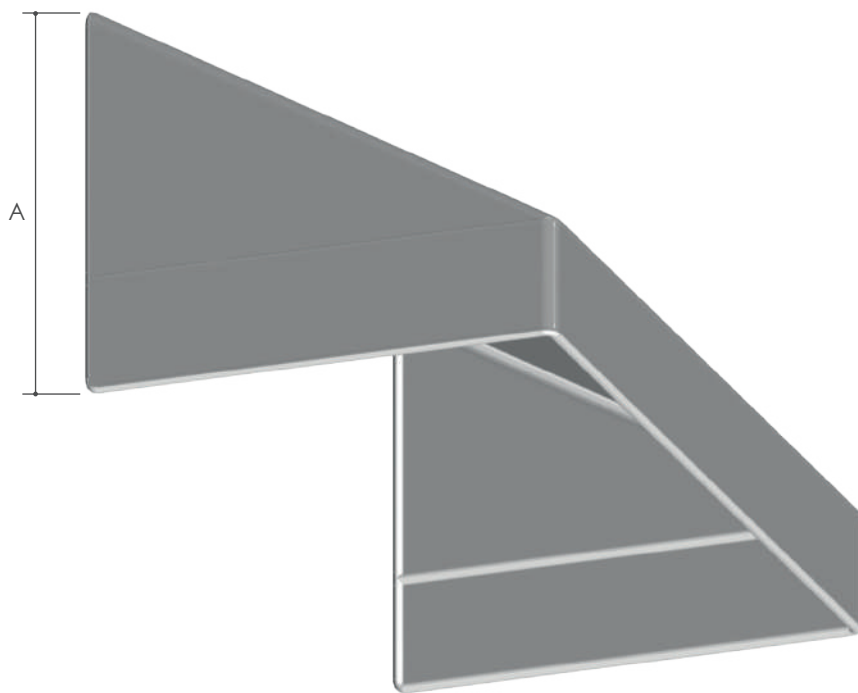
Atención: el kit solar Gaposa está compuesto por motor, panel solar y batería.

Emisores	
CHERUBINI	Pop 1 canal Pop plus 7 canal
NICE	Domì P1 Domì P6
SIMU	HZ 1 canal HZ 5 canal Situo 1 RTS Situo 5 RTS
SOMFY	Situo 1 IO Situo 5 IO
GAPOSA	1 canal 5 canal

BETA 1002

HASTA AGOTAR EXISTENCIAS.

Toldo con estructura fija que permite cubrir ventanas y puertas.



Colores disponibles

BRILLANTES



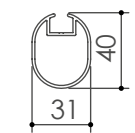
9010 BRILLANTE

MATE



9005 MATE

Componentes



Perfil K40

MEDIDAS DISPONIBLES

Tarifa 1

Salida	A	Ancho					
		150	200	250	300	350	400
90	60	•	•	•	•	•	•
100	70	•	•	•	•	•	•
110	80	•	•	•	•	•	•
120	90	•	•	•	•	•	•
130	100	•	•	•	•	•	•
140	110	•	•	•	•	•	•
150	120	•	•	•	•	•	•
160	130	•	•	•	•	•	•
170	140	•	•	•	•	•	•
180	150	•	•	•	•	•	•
190	160	•	•	•	•	•	•
200	170	•	•	•	•	•	•

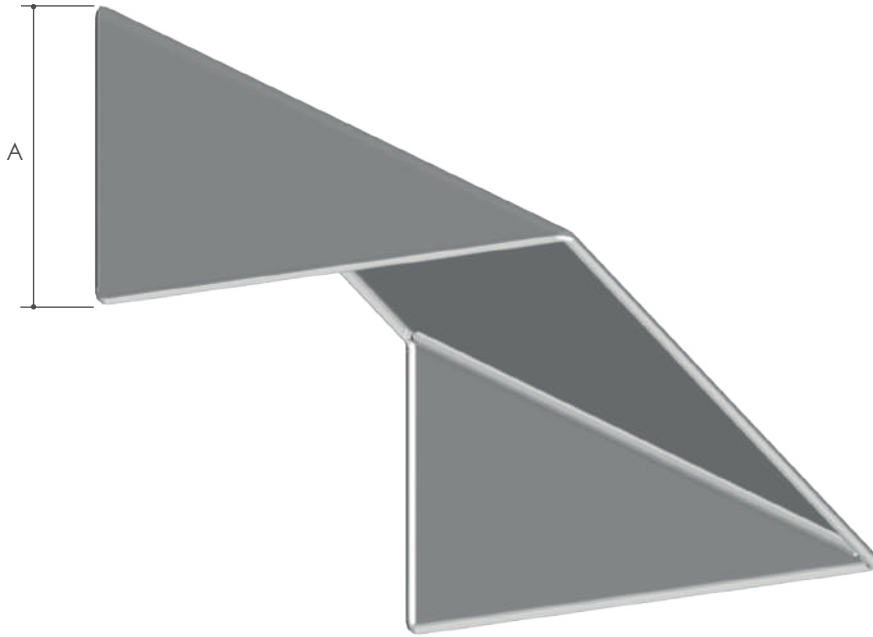
A Volúmenes

Atención: para volúmenes superiores a los que se encuentran en la tabla, solicite presupuesto.

BETA 1003

HASTA AGOTAR EXISTENCIAS.

Toldo con estructura fija que permite cubrir ventanas y puertas. Su diseño armonioso le confiere una gran personalidad.



Colores disponibles

LUCIDI

OPACHI

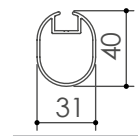


9010 LUCIDO



9005 OPACO

Componentes



Perfil K40

MEDIDAS DISPONIBLES

Tarifa 1

Salida	A	Ancho					
		150	200	250	300	350	400
80	60	•	•	•	•	•	•
90	70	•	•	•	•	•	•
100	80	•	•	•	•	•	•
110	90	•	•	•	•	•	•
120	100	•	•	•	•	•	•
130	110	•	•	•	•	•	•
140	120	•	•	•	•	•	•
150	130	•	•	•	•	•	•

A Volúmenes

Atención: para volúmenes superiores a los que se encuentran en la tabla, solicite presupuesto.





11 Caída vertical

CARACTERÍSTICAS TÉCNICAS E INFORMACIÓN PARA EL PEDIDO

Salvo que se especifique lo contrario en el pedido, la tienda tendrá las siguientes características:

CAÍDA VERTICAL							
	3000	3000 con guías	3000 con cable	T4	Orizzonte	New Orizzonte	Winter Balkon
MONTAJE	Techo						
MANIPULACIÓN	Cardan						
POSICIÓN MANDO	Derecha (vista frontal externa)						
VOLADO	DISEÑO 02 (H 25 CM)				-	-	-
COLOR ESTRUCTURA	Ral 9010						
MONTAJE	Ensamblada						
COSIDO TELA	costura Sunstop						
TORNILLOS	Todos los tornillos y pernos son de acero inoxidable o acero con tratamiento GEOMET® 321						



Cabe señalar que las cortinas para toldos, aunque estén fabricadas con tejidos acrílicos impermeables o PVC, han sido diseñadas y estructuradas únicamente como protección solar. La dimensión en anchura es siempre externa a las placas laterales. Se pueden solicitar diferentes alturas del volante, siempre que sean múltiplos de 5 cm.

Las cortinas están normalmente diseñadas para una inclinación mínima de 25-30°. Con pendientes inferiores, es decir, con cortinas montadas casi en horizontal, podría producirse una tensión insuficiente de la lona en la parte central debido al propio peso del tejido.

	3000	3000 con guías	3000 con cable	T4	Orizzonte	New Orizzonte	Winter balkon
Ancho max	500	500	500	500	400	400	400
Salida max	350	350	350	300	350	350	350
Resistencia al viento	Clase 3						



3000

3000

HASTA AGOTAR EXISTENCIAS.



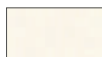

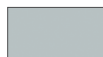
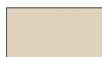


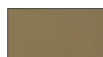

Toldo abatible que se puede enganchar al suelo o barandilla mediante topes especiales.
Se puede fijar al techo o a la pared. El toldo se puede operar con control manual (cabrestante), resorte o motorizado.



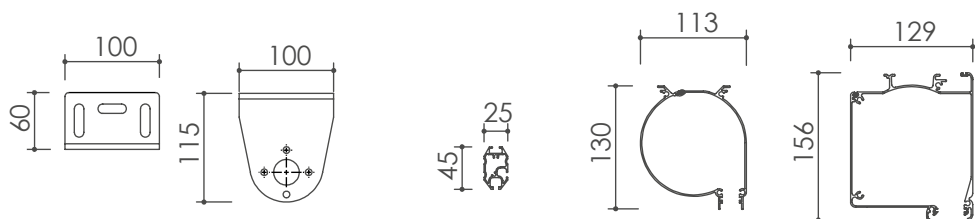
Certificación EN 13561
Resistencia al viento: Clase 3
Altura máxima: 3,5 m

Colores disponibles

Otras combinaciones de color en el capítulo "colores disponibles"

BRILLANTES		SOFT					
	9010 BRILLANTE		1013 BRILLANTE		9010 SOFT		7016 SOFT
	7035 BRILLANTE				1013 SOFT		8017 SOFT
ESPECIALES		MATE				6005 SOFT	
	BRONCE CLARO PINTADO		9005 MATE				

Componentes

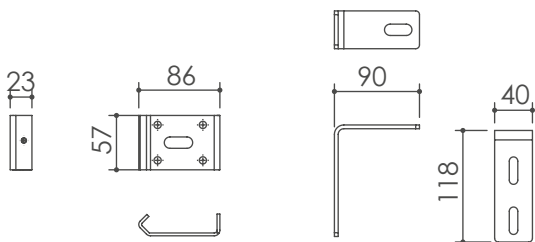


Soporte

Perfil terminal

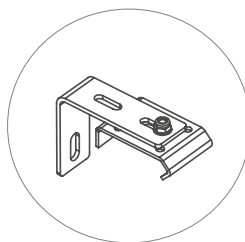
Cajón redondo

Cajón cuadrado



Soportes de montaje en techo

Soporte de pared



Detalle de fijación soporte para montaje en pared

MEDIDAS DISPONIBLES

Accionamiento cardan tarifa 1

Altura	Ancho							
	120	200	240	300	350	400	450	500
Sin cajón								
200	•	•	•	•	•	•	•	•
250	•	•	•	•	•	•	•	•
300	•	•	•	•	•	•	•	•
350	•	•	•	•	•	•	•	•
Sin cajón con brazos								
200	•	•	•	•	•	•	•	•
250	•	•	•	•	•	•	•	•
300	•	•	•	•	•	•	•	•
350	•	•	•	•	•	•	•	•
Con cajón redondo								
200	•	•	•	•	•	•	•	•
250	•	•	•	•	•	•	•	•
300	•	•	•	•	•	•	•	•
350	•	•	•	•	•	•	•	•
Soporte	2		3		4		5	
Con cajón cuadrado								
200	•	•	•	•	•	•	•	•
250	•	•	•	•	•	•	•	•
300	•	•	•	•	•	•	•	•
350	•	•	•	•	•	•	•	•
Soporte	2		3		4		5	
Con cajón redondo con brazos								
200	•	•	•	•	•	•	•	•
250	•	•	•	•	•	•	•	•
300	•	•	•	•	•	•	•	•
350	•	•	•	•	•	•	•	•
Soporte	2		3		4		5	
Con cajón cuadrado con brazos								
200	•	•	•	•	•	•	•	•
250	•	•	•	•	•	•	•	•
300	•	•	•	•	•	•	•	•
350	•	•	•	•	•	•	•	•
Soporte	2		3		4		5	

Optional

Brazos con doble movimiento vertical y lateral

Motorización y automatismos

CHERUBINI			
Nm	15	20	30
	L < 300		L > 301
B	•*	-	•*
D	•	-	•
Dw •	•	-	•

SIMU •			
Nm	15	20	30
B	-	-	•
D	-	-	•

KIT SOLAR GAPOSA •			
•			

Atención: el kit solar Gaposa está compuesto por un motor, un panel solar y una batería.

NICE			
Nm	15	20	30
	L < 300		L > 301
B	•*	-	•*
D	•	-	•
Db •	•	-	•

SOMFY			
Nm	15	20	30
B	-	•*	-
D	-	•	-
Di	-	•	-

Nota: Se precisa que, al tratarse de un modelo de toldo que incluye topes terminales, desaconsejamos el uso del motor mecánico y recomendamos el tipo D Nice/Cherubini con función de detección de obstáculos.

B	Motor mecánico
D	Motor electrónico
Di	Motor IO electrónico
Db	Motor electrónico bidireccional
Dw	Motor electrónico WiFi
*	Recargo por predisposición de orificios de fin de carrera si hay cajón
•	Novedades

NB: Para más información, consulte el capítulo "Motores y automatismos".

Emisores	
CHERUBINI	Pop 1 canal Pop plus 7 canal
NICE	Domì P1 Domì P6
SIMU •	HZ 1 canal HZ 5 canal
SOMFY	Situo 1 RTS Situo 5 RTS Situo 1 IO Situo 5 IO
GAPOSA •	1 canal 5 canal

3000 CON GUÍA

HASTA AGOTAR EXISTENCIAS.

Toldo con guías laterales que se puede fijar al suelo o a la barandilla mediante los correspondientes cierres. Se puede fijar al techo o a la pared. La cortina se puede accionar manualmente (con un cabrestante) o de forma motorizada.



Certificación EN 13561
Resistencia al viento: Clase 3
Altura máxima: 3,5 m



ATENCIÓN: se precisa que el deslizamiento dentro de las guías afecta exclusivamente al terminal, mientras que la lona permanece libre y no es guiada.

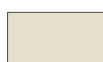
Colores disponibles

Otras combinaciones de color en el capítulo "colores disponibles"

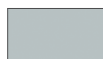
BRILLANTES



9010 BRILLANTE

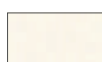


1013 BRILLANTE

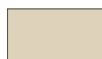


7035 BRILLANTE

SOFT



9010 SOFT



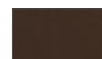
1013 SOFT



7035 SOFT



7016 SOFT



8017 SOFT



6005 SOFT

ESPECIALES



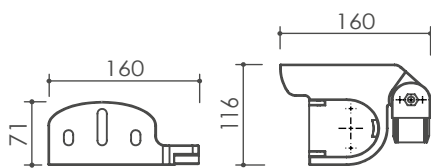
BRONCE CLARO PINTADO

MATE



9005 MATE

Componentes



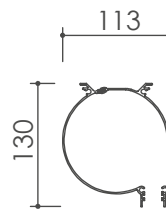
Soporte



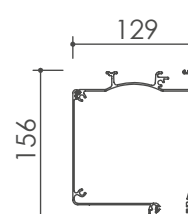
Perfil terminal



Guía



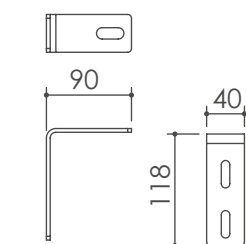
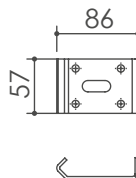
Cajón redondo



Cajón cuadrado

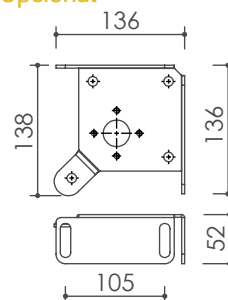


Soportes de montaje en techo



Soporte de pared

Opcional



Soporte inox

MEDIDAS DISPONIBLES

Accionamiento cardan tarifa 1

Altura	Ancho							
	120	200	240	300	350	400	450	500
Sin cajón								
200	•	•	•	•	•	•	•	•
250	•	•	•	•	•	•	•	•
300	•	•	•	•	•	•	•	•
350	•	•	•	•	•	•	•	•
Con cajón redondo								
200	•	•	•	•	•	•	•	•
250	•	•	•	•	•	•	•	•
300	•	•	•	•	•	•	•	•
350	•	•	•	•	•	•	•	•
Soporte	2			3		4		5
Con cajón cuadrado								
200	•	•	•	•	•	•	•	•
250	•	•	•	•	•	•	•	•
300	•	•	•	•	•	•	•	•
350	•	•	•	•	•	•	•	•
Soporte	2			3		4		5

Motorización y automatismos

CHERUBINI			
Nm	15	20	30
	L < 300		L > 301
B	•*	-	•*
D	•	-	•
Dw •	•	-	•

NICE			
Nm	15	20	30
	L < 300		L > 301
B	•*	-	•*
D	•	-	•
Db •	•	-	•

SIMU •			
Nm	15	20	30
B	-	-	•
D	-	-	•

SOMFY			
Nm	15	20	30
B	-	•*	-
D	-	•	-
Di	-	•	-

KIT SOLAR GAPOSA •			
			•

Atención: el kit solar Gaposa está compuesto por motor, panel solar y batería.

Emisores	
CHERUBINI	Pop 1 canal Pop plus 7 canal
NICE	Domì P1 Domì P6
SIMU •	HZ 1 canal HZ 5 canal
SOMFY	Situo 1 RTS Situo 5 RTS Situo 1 IO Situo 5 IO
GAPOSA •	1 canal 5 canal

B	Motor mecánico
D	Motor electrónico
Di	Motor IO electrónico
Db	Motor electrónico bidireccional
Dw	Motor electrónico WiFi
*	Recargo por predisposición de orificios de fin de carrera si hay cajón
•	Novedades

NB: Para más información, consulte el capítulo "Motores y automatismos".

3000 CABLE

HASTA AGOTAR EXISTENCIAS.




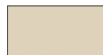






Toldo abatible que se puede enganchar al suelo o barandilla mediante topes especiales. Se puede fijar al techo o a la pared. La tela es guiada en su movimiento por 2 cables laterales de acero de 4 mm (uno a cada lado). El toldo se puede operar con control manual (cabrestante) o motorizado.



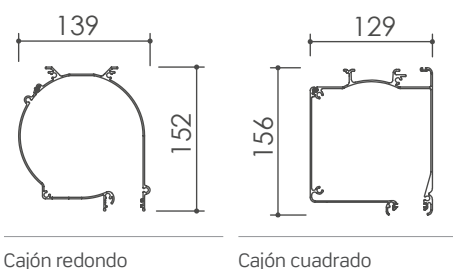
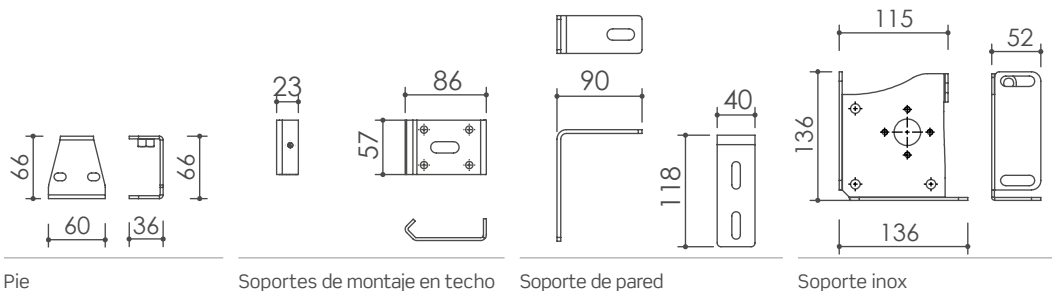
Certificación EN 13561
Resistencia al viento: Clase 3
Altura máxima: 3,5 m

Colores disponibles

Otras combinaciones de color en el capítulo "colores disponibles"

BRILLANTES		SOFT	
	9010 BRILLANTE		9010 SOFT
	7035 BRILLANTE		1013 SOFT
	BRONCE CLARO PINTADO		7035 SOFT
	9005 MATE		7016 SOFT
			8017 SOFT
			6005 SOFT

Componentes



MEDIDAS DISPONIBLES

Accionamiento cardan tarifa 1

Altezza	Larghezza							
	120	200	240	300	350	400	450	500
Sin cajón y cable de acero de 4 mm (versión estándar)								
200	•	•	•	•	•	•	•	•
250	•	•	•	•	•	•	•	•
300	•	•	•	•	•	•	•	•
350	•	•	•	•	-	-	-	-
Con cajón redondo y cable de acero de 4 mm (versión bajo pedido)								
200	•	•	•	•	•	•	•	•
250	•	•	•	•	•	•	•	•
300	•	•	•	•	•	•	•	•
350	•	•	•	•	-	-	-	-
Soporte	2			3		4		5
Con cajón redondo y varilla de acero de 6 mm (versión bajo pedido)								
200	•	•	•	•	•	•	•	•
250	•	•	•	•	•	•	•	•
300	•	•	•	•	•	•	•	•
350	•	•	•	•	-	-	-	-
Soporte	2			3		4		5
Con cajón cuadrado y cable de acero de 4 mm (versión bajo pedido)								
200	•	•	•	•	•	•	•	•
250	•	•	•	•	•	•	•	•
300	•	•	•	•	•	•	•	•
350	•	•	•	•	-	-	-	-
Soporte	2			3		4		5
Con cajón cuadrado y varilla de acero de 6 mm (versión bajo pedido)								
200	•	•	•	•	•	•	•	•
250	•	•	•	•	•	•	•	•
300	•	•	•	•	•	•	•	•
350	•	•	•	•	-	-	-	-
Soporte	2			3		4		5



ATENCIÓN: Si no se especifica lo contrario en el pedido, el toldo se suministrará en la versión estándar (sin cajón y con cable de acero de 4 mm).

Motorización y automatismos

Nm	CHERUBINI		
	15	20	30
	L < 300		L > 301
B	•*	-	•*
D	•	-	•
Dw	•	-	•

Nm	SIMU		
	15	20	30
	B	-	-
D	-	-	•

KIT SOLAR GAPOSA

Atención: el kit solar Gaposá está compuesto por motor, panel solar y batería.

Nota: Se precisa que, al tratarse de un modelo de toldo que incluye topes terminales, desaconsejamos el uso del motor mecánico y recomendamos el tipo D Nice/Cherubini con función de detección de obstáculos.

Nm	NICE		
	15	20	30
	L < 300		L > 301
B	•*	-	•*
D	•	-	•
Db	•	-	•

Nm	SOMFY		
	15	20	30
	B	-	•*
D	-	•	-
Di	-	•	-

- B** Motor mecánico
- D** Motor electrónico
- Di** Motor IO electrónico
- Db** Motor electrónico bidireccional
- Dw** Motor electrónico WiFi
- Recargo por predisposición de orificios de fin de carrera si hay cajón
- Novedades

NB: Para más información, consulte el capítulo "Motores y automatismos".

Sensor	
CHERUBINI	Windtec Mistral
NICE	Volo Nemo vibe
SIMU	Eolis RTS Windy
SOMFY	Eolis RTS Eolis 3D RTS Eolis IO Eolis 3D IO
GAPOSA	Sensor de viento
Emisores	
CHERUBINI	Pop 1 canal Pop plus 7 canal
NICE	Domi P1 Domi P6
SIMU	HZ 1 canal HZ 5 canal
SOMFY	Situo 1 RTS Situo 5 RTS Situo 1 IO Situo 5 IO
GAPOSA	1 canal 5 canal

T4

Toldo de balcón de forma característica, capaz de embellecer y dinamizar el diseño de las fachadas de edificios y grandes construcciones. Se desliza sobre guías laterales que se fijan entre el techo y la barandilla. El uso de los brazos laterales y del fragmento de tracción garantiza una excelente tensión de la tela y una mejor resistencia a los agentes atmosféricos. El toldo está equipado con un manivela interna en la placa.

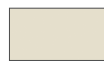


Colores disponibles

BRILLANTES



9010 BRILLANTE



1013 BRILLANTE



7035 BRILLANTE

Otras combinaciones de color en el capítulo "colores disponibles"

ESPECIALES



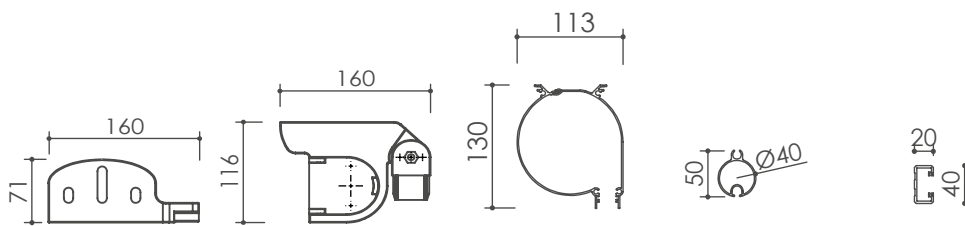
BRONCE CLARO PINTADO

MATE



9005 MATE

Componentes



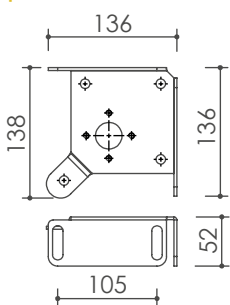
Soporte

Cajón redondo

Perfil terminal

Guía

Opcional



Soporte inox

MEDIDAS DISPONIBLES

Accionamiento cardan tarifa 1

Salida	Ancho							
	120	200	240	300	350	400	450	500
Sin cajón								
220	605	760	814	964	1.018	1.171	1.223	1.371
260	651	823	878	1.047	1.103	1.273	1.324	1.492
300	672	863	917	1.104	1.161	1.348	1.398	1.588
Con cajón redondo								
220	720	952	1.044	1.252	1.354	1.555	1.655	1.850
260	766	1.015	1.108	1.335	1.439	1.657	1.756	1.971
300	787	1.055	1.147	1.392	1.497	1.732	1.830	2.067
Soporte	2			3		4		5

Motorización y automatismos

CHERUBINI			
Nm	15	20	30
	L < 300	L > 301	
B	•*	-	•*
D	•	-	•
Dw	•	-	•
SIMU			
Nm	15	20	30
B	-	-	•
D	-	-	•
KIT SOLAR GAPOSA			
			•

NICE			
Nm	15	20	30
	L < 300	L > 301	
B	•*	-	•*
D	•	-	•
Db	•	-	•
SOMFY			
Nm	15	20	30
B	-	•*	-
D	-	•	-
Di	-	•	-

B	Motor mecánico
D	Motor electrónico
Di	Motor IO electrónico
Db	Motor electrónico bidireccional
Dw	Motor electrónico WiFi
*	Recargo por predisposición de orificios de fin de carrera si hay cajón
•	Novedades

NB: Para más información, consulte el capítulo "Motores y automatismos".

Atención: el kit solar Gaposa está compuesto por motor, panel solar y batería.

Nota: Se precisa que, al tratarse de un modelo de toldo que incluye topes terminales, desaconsejamos el uso del motor mecánico y recomendamos el tipo D Nice/Cherubini con función de detección de obstáculos.

Recomendamos el uso de motores B solo en caso de utilización de brazos con muelle (no estándar).

Opcional

Soporte de acero inoxidable

Brazos con resorte

Sensor	
CHERUBINI	Windtec Mistral
NICE	Volo Nemo vibrate
SIMU	Eolis RTS Windy
SOMFY	Eolis RTS Eolis 3D RTS Eolis IO Eolis 3D IO
GAPOSA	Sensor de viento
Emisores	
CHERUBINI	Pop 1 canal Pop plus 7 canal
NICE	Domi P1 Domi P6
SIMU	HZ 1 canal HZ 5 canal Situio 1 RTS
SOMFY	Situio 5 RTS Situio 1 IO Situio 5 IO
GAPOSA	1 canal 5 canal

ORIZZONTE

HASTA AGOTAR EXISTENCIAS.

Toldo abatible disponible con control manual (cabrestante) o motorizado. La estructura está íntegramente realizada en aluminio. El nombre de este modelo evoca la libertad de poder deambular con la vista sin encontrar ningún obstáculo. De hecho, el modelo Orizzonte está equipado con una hoja de PVC con una gran ventana central en PVC Cristal reforzada con lamas de aluminio que, deslizándose dentro de las guías laterales, garantiza la máxima protección contra la lluvia lateral y el viento.



Certificación EN 13561
Resistencia al viento: Clase 3
Altura máxima: 3,5 m

Colores disponibles

BRILLANTES

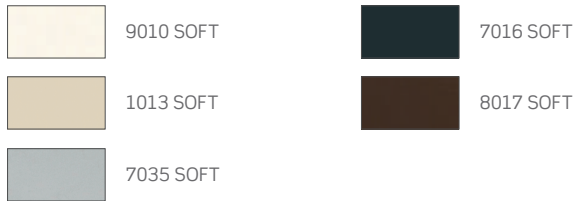


MATE

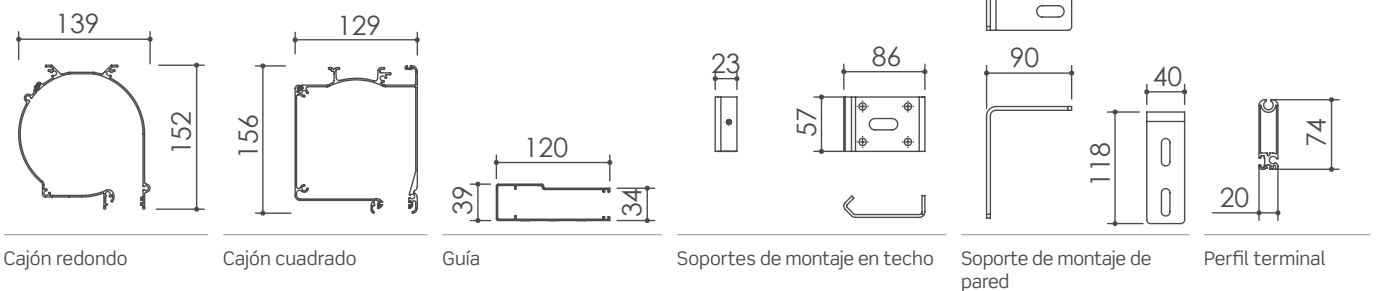


Otras combinaciones de color en el capítulo "colores disponibles"

SOFT



Componentes



Opcional



Pasador

MEDIDAS DISPONIBLES

Accionamiento cardan tarifa 2

Altura	Ancho					
	120	200	250	300	350	400
Con cajón redondo						
200	•	•	•	•	•	•
250	•	•	•	•	•	•
300	•	•	•	•	•	•
350	•	•	•	•	•	-
Soportes	2		3			4
Con cajón cuadrado						
200	•	•	•	•	•	•
250	•	•	•	•	•	•
300	•	•	•	•	•	•
350	•	•	•	•	•	-
Soportes	2		3			4

Configuraciones

PVC Cristal (115 cm) PVC	Estándar
Cristal Cristal (90 cm) Cristal	versión bajo pedido
Cristal Cristal (90 cm) PVC	versión bajo pedido
PVC Cristal (90 cm) Cristal	

Motorización y automatismos

CHERUBINI				NICE			
Nm	15	20	30	Nm	15	20	30
L < 300		L > 301		L < 300		L > 301	
B	•*	-	•*	B	•*	-	•*
D	•	-	•	D	•	-	•
Dw •	•	-	•	Db •	•	-	•
SIMU •				SOMFY			
Nm	15	20	30	Nm	15	20	30
B	-	-	•	B	-	•*	-
D	-	-	•	D	-	•	-
KIT SOLAR GAPOSA •				Di	-	•	-

B	Motor mecánico
D	Motor electrónico
Di	Motor IO electrónico
Db	Motor electrónico bidireccional
Dw	Motor electrónico WiFi
*	Recargo por predisposición de orificios de fin de carrera si hay cajón
•	Novedades

NB: Para más información, consulte el capítulo "Motores y automatismos".

Emisores	
CHERUBINI	Pop 1 canal Pop plus 7 canal
NICE	Domì P1 Domì P6
SIMU •	HZ 1 canal HZ 5 canal
SOMFY	Situo 1 RTS Situo 5 RTS Situo 1 IO Situo 5 IO
GAPOSA •	1 canal 5 canal

Atención: el kit solar Gaposa está compuesto por motor, panel solar y batería.

Nota: Se precisa que, al tratarse de un modelo de toldo que incluye topes terminales, desaconsejamos el uso del motor mecánico y recomendamos el tipo D Nice/Cherubini con función de detección de obstáculos.

NEW ORIZZONTE

Toldo de caída disponible en versión manual o motorizada . Estructura completamente en aluminio , equipada con cajón con cabezales autoportantes y sistema de inspección con cierre de seguridad de serie. Además , mediante el soporte opcional , es posible instalar el producto tanto en pared como en techo. La lona central de PVC Cristal ofrece una vista panorámica clara y luminosa del entorno exterior . Las lamas, al deslizarse dentro de las guías laterales, garantizan la máxima protección contra las inclemencias del tiempo. Es posible añadir tiras LED para iluminar el ambiente, haciéndolo agradable y acogedor.

Certificación EN 13561
Resistencia al viento: Clase 3
Salida máxima: 3,5 m



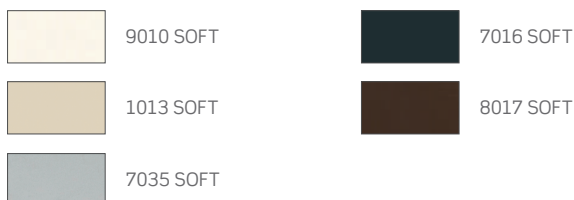
Colores disponibles

Otras combinaciones de color en el capítulo “colores disponibles”

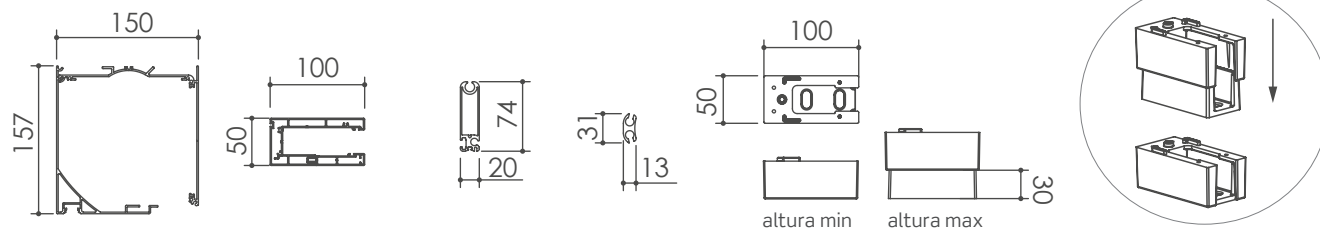
BRILLANTES



SOFT

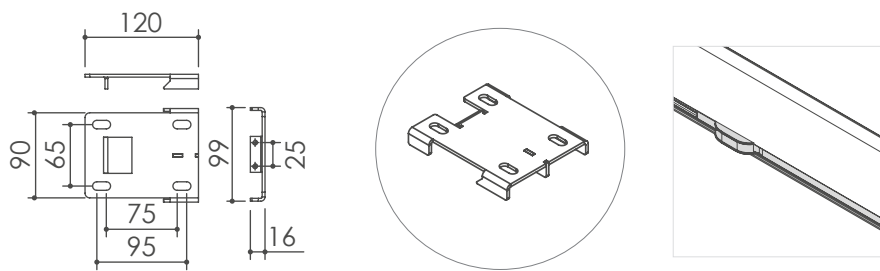


Componentes



Cajón Guía lateral Perfil terminal Lama Pie regulable Detalle pie

Opcionals



Soporte cajón Detalle soporte Pasador

MEDIDAS DISPONIBLES

Accionamiento cardan tarifa 2

Alto	Alto					
	150	200	250	300	350	400
200	•	•	•	•	•	•
250	•	•	•	•	•	•
300	•	•	•	•	•	•
350	•	•	•	•	•	-



Para toldos con una altura inferior a 160 cm, se recomienda el uso de una sola lama (debe especificarse en las notas durante el proceso de pedido).

Motorización y automatismos

CHERUBINI				NICE			
Nm	15	20	30	Nm	15	20	30
	L < 300		L > 301		L < 300		L > 301
B	•*	-	•*	B	•*	-	•*
D	•	-	•	D	•	-	•
Dw	•	-	•	Db	•	-	•
SIMU •				SOMFY			
Nm	15	20	30	Nm	15	20	30
B	-	-	•	B	-	•*	-
D	-	-	•	D	-	•	-
KIT SOLAR GAPOSA •				Di	-	•	-
•							

Atención: el kit solar Gaposa está compuesto por motor, panel solar y batería.

Nota: Se precisa que, al tratarse de un modelo de toldo que incluye topes terminales, desaconsejamos el uso del motor mecánico y recomendamos el tipo D Nice/Cherubini con función de detección de obstáculos.

B	Motor mecánico
D	Motor electrónico
Di	Motor IO electrónico
Db	Motor electrónico bidireccional
Dw	Motor electrónico WiFi
*	Recargo por predisposición de orificios de fin de carrera si hay cajón
•	Novedades

NB: Para más información, consulte el capítulo "Motores y automatismos".

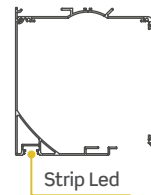
Emisores	
CHERUBINI	Pop 1 canal Pop plus 7 canal
NICE	Domì P1 Domì P6
SIMU •	HZ 1 canal HZ 5 canal
SOMFY	Situo 1 RTS Situo 5 RTS Situo 1 IO Situo 5 IO
GAPOSA •	1 canal 5 canal

Configuraciones

PVC Cristal (110 cm) PVC	Estándar
Cristal Cristal (90 cm) Cristal	versión bajo pedido
Cristal Cristal (90 cm) PVC PVC Cristal (90 cm) Cristal	versión bajo pedido

Añadir tiras LED (opcional)

Fuente de alimentación, regulador incluido (para añadir mando a distancia, consulta la tabla de motorizaciones).



WINTER BALKON

Toldo vertical de doble enrollado para un uso versátil durante todo el año. La lona de Vintex semitransparente desciende hasta el suelo, transformando el balcón en una veranda protegida para el invierno. La segunda lona garantiza una eficaz protección solar estival de caída vertical. Gracias a la posibilidad de utilizar dos tejidos distintos, Winter Balkon asegura protección contra los agentes atmosféricos y los rayos solares en cualquier estación.



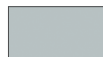
Colores disponibles

Otras combinaciones de color en el capítulo "colores disponibles"

BRILLANTES



9010 BRILLANTE



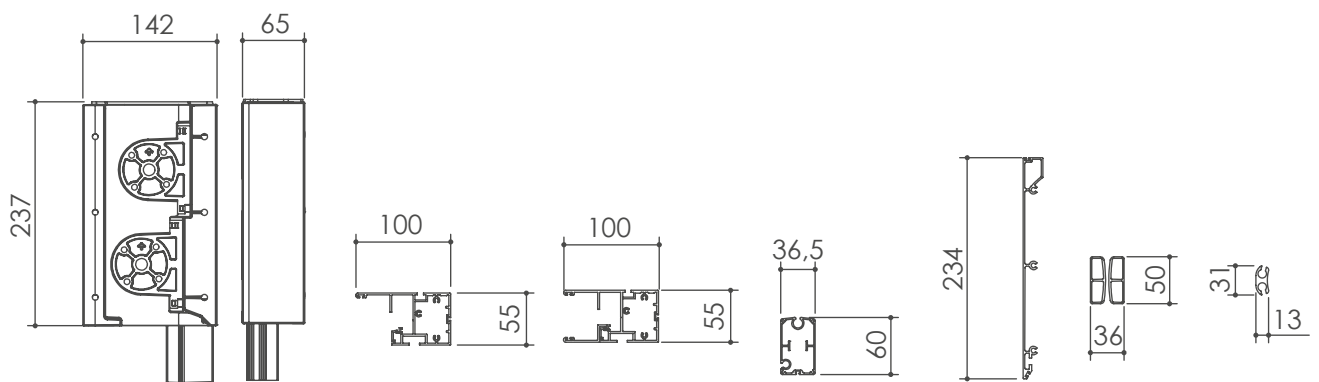
7035 BRILLANTE

ESPECIALES



BRONCE CLARO PINTADO

Componentes



Cajón

Guía

Guía por versión Top

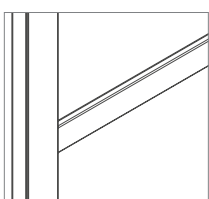
Perfil terminal

Carter

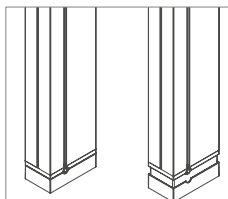
Protección al viento

Lama

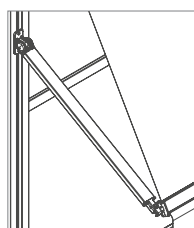
Detalles



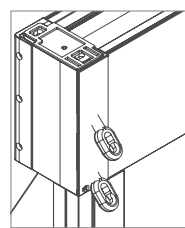
Protección al viento



Pie regulable



Brazo



Accionamiento cardan

CARACTERÍSTICAS TÉCNICAS

DE SERIE:

- Tejido invernal Vinitex 2102
- Tejido estival con una altura inferior de 100 cm respecto al tejido invernal
- De serie se realiza la cenefa en PVC del mismo color que la estructura, con una altura de 14 cm tipo globo
- Brazos de serie de 85 cm
- Soportes en "L" de 10 cm para la fijación del tejido saliente a la barandilla

BAJO PEDIDO:

- Bajo pedido, especificar si se desea la cenefa igual al tejido, indicando la altura correspondiente, con o sin ribete
- El varillado del tejido invernal, cuando se solicita, se colocará a una altura de 100 cm del suelo
- Brazos disponibles con saliente de 75 / 85 / 95 cm
- Soportes en "L" de 10 / 15 / 20 cm

MEDIDAS DISPONIBLES

Accionamiento cardan tarifa 1

WINTER BALKON							
Altura		Ancho					
		120	200	250	300	350	400
200	I/E	•	•	•	•	•	•
	I	•	•	•	•	•	•
	E	•	•	•	•	•	•
250	I/E	•	•	•	•	•	•
	I	•	•	•	•	•	•
	E	•	•	•	•	•	•
300	I/E	•	•	•	•	•	•
	I	•	•	•	•	•	•
	E	•	•	•	•	•	•
350	I/E	•	•	•	•	•	•
	I	•	•	•	•	•	•
	E	•	•	•	•	•	•

WINTER BALKON TOP							
Altura		Ancho					
		120	200	250	300	350	400
200	I/E	•	•	•	•	•	•
	I	•	•	•	•	•	•
	E	•	•	•	•	•	•
250	I/E	•	•	•	•	•	•
	I	•	•	•	•	•	•
	E	•	•	•	•	•	•
300	I/E	•	•	•	•	•	•
	I	•	•	•	•	•	•
	E	•	•	•	•	•	•
350	I/E	•	•	•	•	•	•
	I	•	•	•	•	•	•
	E	•	•	•	•	•	•

WINTER BALKON CON PROTECCIÓN AL VIENTO							
Altura		Ancho					
		120	200	250	300	350	400
200	I/E	•	•	•	•	•	•
	I	•	•	•	•	•	•
250	I/E	•	•	•	•	•	•
	I	•	•	•	•	•	•
300	I/E	•	•	•	•	•	•
	I	•	•	•	•	•	•
350	I/E	•	•	•	•	•	•
	I	•	•	•	•	•	•

WINTER BALKON TOP CON PROTECCIÓN AL VIENTO							
Altura		Ancho					
		120	200	250	300	350	400
200	I/E	•	•	•	•	•	•
	I	•	•	•	•	•	•
250	I/E	•	•	•	•	•	•
	I	•	•	•	•	•	•
300	I/E	•	•	•	•	•	•
	I	•	•	•	•	•	•
350	I/E	•	•	•	•	•	•
	I	•	•	•	•	•	•

I/E Toldo invierno/verano | Toldo invierno E Toldo verano



Carter exterior y autobloques de serie.
Nota: El toldo de verano no llega a cierre total.

Recargo

	L					
	120	200	250	300	350	400
Carter interno	•	•	•	•	•	•
Tejido de verano hasta el suelo	•	•	•	•	•	•
Exclusión de brazos				•		

Motorización

CHERUBINI			NICE			SOMFY		
Nm	30	35	Nm	30	35	Nm	30	35
Toldo invierno			Toldo invierno			Toldo invierno		
D	431	-	D	373	-	Di	-	712
Toldo verano			Toldo verano			Toldo verano		
D	333	-	D	373	-	D	456	-

D Motor electrónico

Di Motor electrónico serie IO

Emisores	
CHERUBINI	Pop 1 canale
	Pop plus 7 canali
NICE	Domì P1
	Domì P6
SOMFY	Situo 1 RTS
	Situo 5 RTS
	Situo 1 IO
	Situo 5 IO



Los incrementos de precio relativos a las motorizaciones deben entenderse por cada motor individual. En el caso de que el producto esté equipado con dos rodillos motorizados (versión I/E), deberá considerarse siempre el doble incremento.

NB: Para más información, consulte el capítulo "Motores y automatismos".





12 Toldo clásico

CARACTERÍSTICAS TÉCNICAS E INFORMACIÓN PARA EL PEDIDO

Salvo que se especifique lo contrario en el pedido, la tienda tendrá las siguientes características:

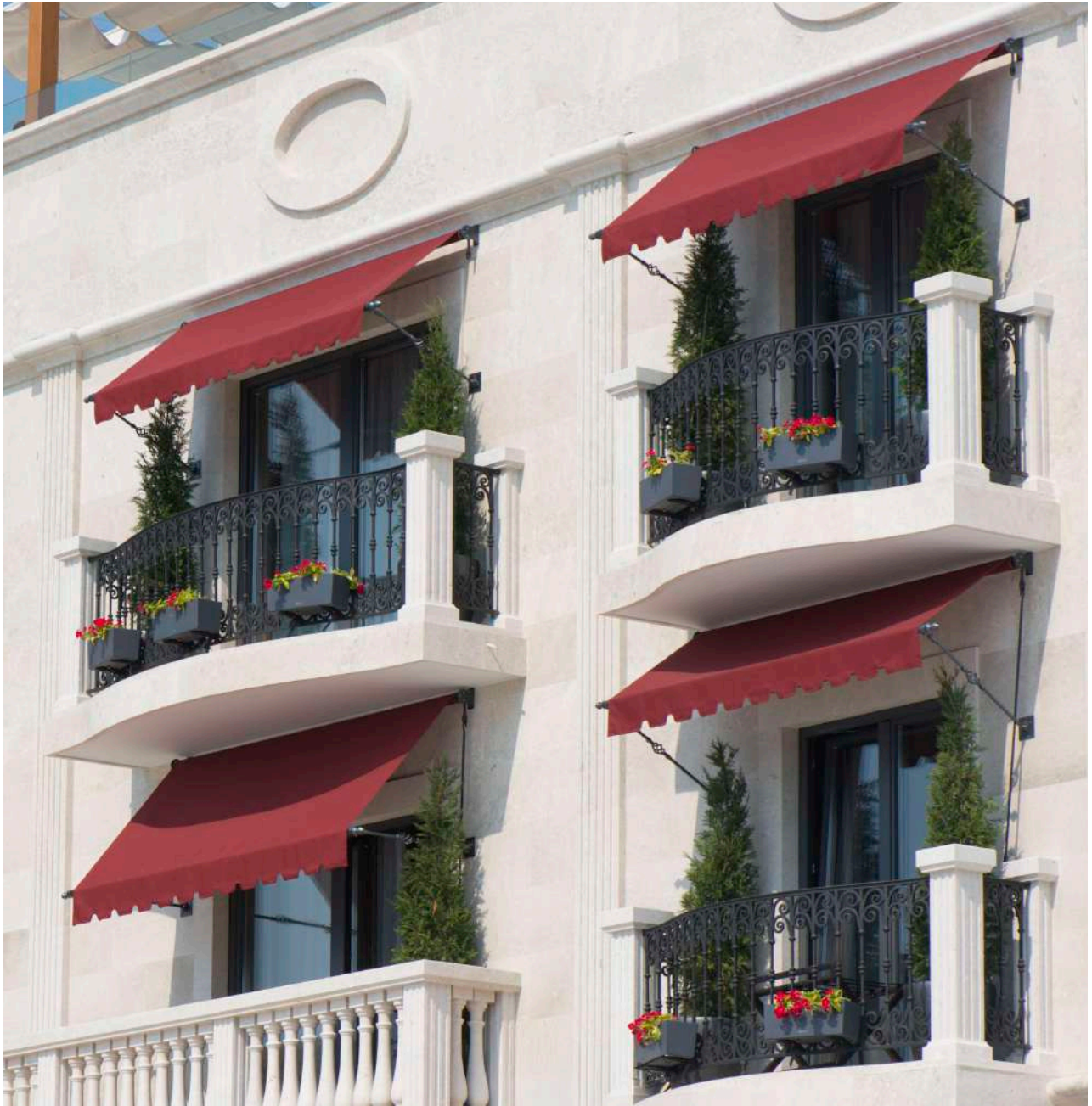
TOLDO CLÁSICO			
	Retrò 6000	Leuca	Classique
MONTAJE	Techo		Parete
TIPO DE SOPORTE	-	-	-
MANIPULACIÓN	Cardan		
POSICIÓN MANDO	Derecha (vista frontal externa)		
VOLADO	DISEÑO 02 (H 25 CM)		DISEÑO 04 (H 25 CM)
COLOR ESTRUCTURA	Ral 9010		Gris arabesco
MONTAJE	Ensamblada		
COSIDO TELA	costura Sunstop		
TORNILLOS	Todos los tornillos y pernos son de acero inoxidable o acero con tratamiento GEOMET® 321		



Cabe señalar que las cortinas para toldos, aunque estén fabricadas con tejidos acrílicos impermeables o PVC, han sido diseñadas y estructuradas únicamente como protección solar. La dimensión en anchura es siempre externa a las placas laterales. Se pueden solicitar diferentes alturas del volante, siempre que sean múltiplos de 5 cm.

Las cortinas están normalmente diseñadas para una inclinación mínima de 25-30°. Con pendientes inferiores, es decir, con cortinas montadas casi en horizontal, podría producirse una tensión insuficiente de la lona en la parte central debido al propio peso del tejido.

	Retrò 6000	Leuca	Classique
Ancho max	500	500	400
Salida max	160	150	150
Resistencia al viento	Clase 3		



CLASSIQUE

RETRÒ 6000

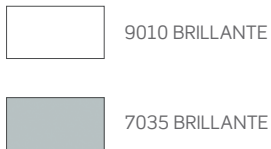
Toldo con brazos laterales con salientes iguales a las dimensiones totales. Se puede anclar a la pared o al techo y se puede montar en los alzados de villas y tiendas. El control del cabrestante o del motor le permite bloquear la apertura de las cortinas a cualquier altura.



Certificazione EN 13561
Resistencia al viento: Clase 3
Saliente máximo: 1,6 m

Colores disponibles

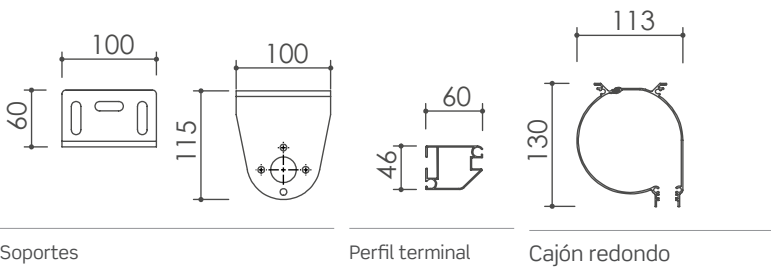
BRILLANTES



SOFT



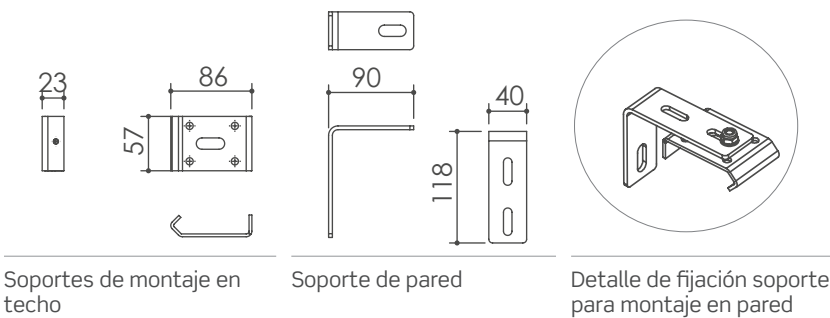
Componentes



Soportes

Perfil terminal

Cajón redondo

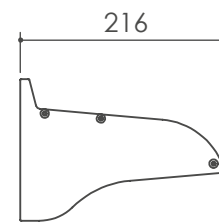


Soportes de montaje en techo

Soporte de pared

Detalle de fijación soporte para montaje en pared

Opcional



Techo de protección

MEDIDAS DISPONIBLES

Accionamiento cardan tarifa 1

Salida	Ancho						
	200	240	300	350	400	480	500
80	•	•	•	•	•	•	•
100	•	•	•	•	•	•	•
120	•	•	•	•	•	•	•
140	•	•	•	•	•	•	•
160	•	•	•	•	•	•	•

Con cajón redondo							
80	•	•	•	•	•	•	•
100	•	•	•	•	•	•	•
120	•	•	•	•	•	•	•
140	•	•	•	•	•	•	•
160	•	•	•	•	•	•	•

Motorización y automatismos

CHERUBINI				NICE			
Nm	15	20	30	Nm	15	20	30
	L < 300		L > 301		L < 300		L > 301
B	•*	-	•*	B	•*	-	•*
D	•	-	•	D	•	-	•
Dw •	•	-	•	Db •	•	-	•

SIMU •				SOMFY			
Nm	15	20	30	Nm	15	20	30
B	-	-	•	B	-	•*	-
D	-	-	•	D	-	•	-
KIT SOLARE GAPOSA •				Di	-	•	-

	Emisores
B	Motor mecánico
D	Motor electrónico
Di	Motor IO electrónico
Db	Motor electrónico bidireccional
Dw	Motor electrónico WiFi
*	Recargo por predisposición de orificios de fin de carrera si hay cajón
•	Novedades
CHERUBINI	Pop 1 canal Pop plus 7 canal
NICE	Domì P1 Domì P6
SIMU •	HZ 1 canal HZ 5 canal Situo 1 RTS
SOMFY	Situo 5 RTS Situo 1 IO Situo 5 IO
GAPOSA •	1 canal 5 canal

NB: Para más información, consulte el capítulo "Motores y automatismos".

Atención: el kit solar Gaposa está compuesto por motor, panel solar y batería.

Nota: Se precisa que, al tratarse de un modelo de toldo que incluye topes terminales, desaconsejamos el uso del motor mecánico y recomendamos el tipo D Nice/Cherubini con función de detección de obstáculos.

Recomendamos el uso de motores B solo en caso de utilización de brazos con muelle (no estándar).

LEUCA

HASTA AGOTAR EXISTENCIAS.

Toldo con brazos laterales con salientes iguales al hueco de luz. Se puede fijar con anclaje a pared o techo y se puede montar en viviendas y tiendas. El control del cabrestante o motor, le permite bloquear la apertura del toldo a cualquier altura.



Certificazione EN 13561
Resistencia al viento: Clase 3
Saliente máximo: 1,5 m

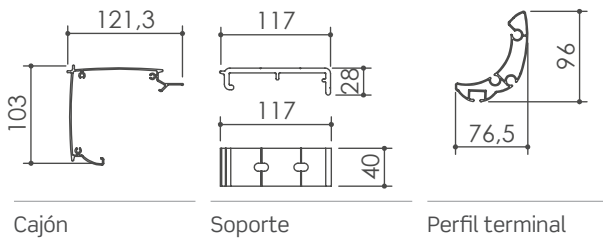
Colores disponibles

BRILLANTES



9010 BRILLANTE

Componentes



Cajón

Soporte

Perfil terminal

MEDIDAS DISPONIBLES

Accionamiento cardan tarifa 1

Salida	Ancho			
	200	300	400	500
80	•	•	•	•
100	•	•	•	•
120	•	•	•	•
140	•	•	•	•
150	•	•	•	•

La dimensión de ancho es siempre placas laterales externas.

Motorización y automatismos

CHERUBINI				NICE			
Nm	15	20	30	Nm	15	20	30
L < 300		L > 301		L < 300		L > 301	
B	•*	-	•*	B	•*	-	•*
D	•	-	•	D	•	-	•
Dw	•	-	•	Dw	•	-	•

SIMU •				SOMFY			
Nm	15	20	30	Nm	15	20	30
B	-	-	•	B	-	•*	-
D	-	-	•	D	-	•	-
KIT SOLARE GAPOSA •				Di	-	•	-

Atención: el kit solar Gaposa está compuesto por motor, panel solar y batería.

B	Motor mecánico
D	Motor electrónico
Di	Motor IO electrónico
Db	Motor electrónico bidireccional
Dw	Motor electrónico WiFi
*	Recargo por predisposición de orificios de fin de carrera si hay cajón
•	Novedades

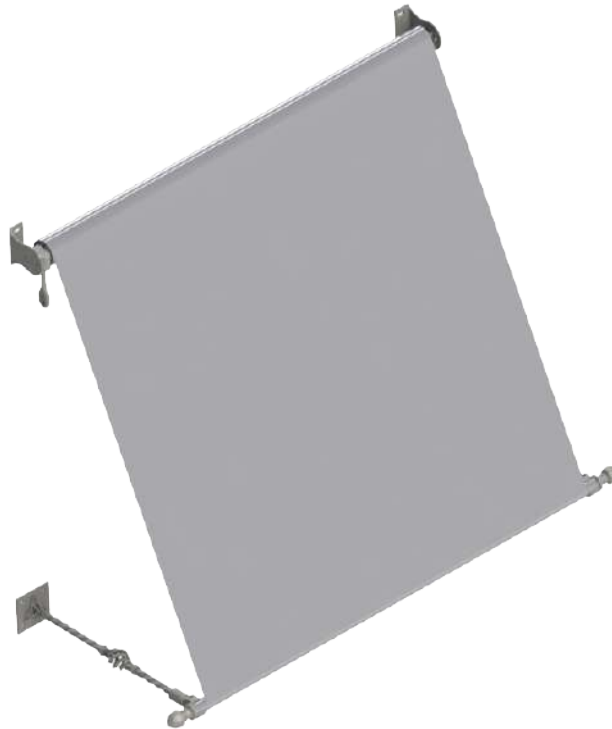
NB: Para más información, consulte el capítulo "Motores y automatismos".

Sensores	
CHERUBINI	Windtec
	Mistral
NICE	Volo
	Nemo vibrate
SIMU •	Eolis RTS
	Windy
SOMFY	Eolis RTS
	Eolis 3D RTS
	Eolis IO
GAPOSA •	Eolis 3D IO
	Sensor de viento

Emisores	
CHERUBINI	Pop 1 canal
	Pop plus 7 canal
NICE	Domì P1
	Domì P6
SIMU •	HZ 1 canal
	HZ 5 canal
SOMFY	Situo 1 RTS
	Situo 5 RTS
	Situo 1 IO
GAPOSA •	Situo 5 IO
	1 canal
	5 canal

CLASSIQUE

Elegante cortina, ideal para embellecer villas de estilo antiguo, casas ubicadas en centros históricos, bares, restaurantes, boutiques y comercios en general. La estructura está realizada en hierro forjado con recubrimiento de polvo. El tamaño del toldo siempre es igual al saliente. Fácil de usar y montar.



Certificazione EN 13561
Resistencia al viento: Clase 3
Saliente máximo: 1,5 m

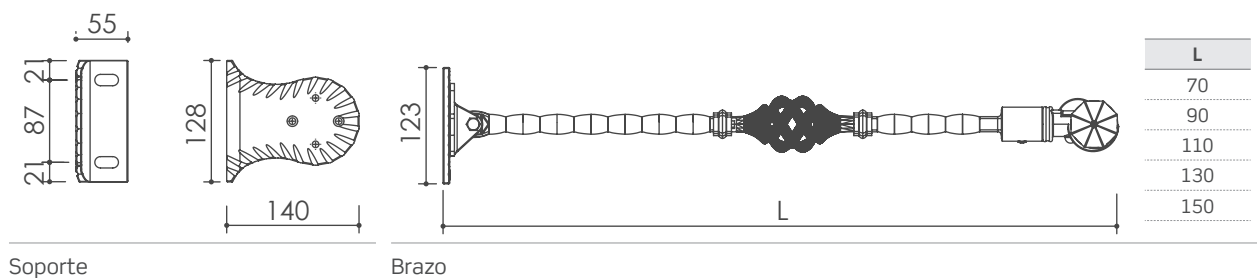
Colores disponibles

ESPECIALES



GRIS ARABESQUE

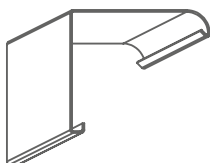
Componentes



Soporte

Brazo

Opcional



Techo de protección

MEDIDAS DISPONIBLES

Accionamiento cardan tarifa 1

Salida	Ancho				
	200	240	300	350	400
70	•	•	•	•	•
90	•	•	•	•	•
110	•	•	•	•	•
130	•	•	•	•	•
150	•	•	•	•	•

El ancho del toldo significa perillas externas - externas del terminal
Para obtener la dimensión del toldo, se debe restar 19 cm al ancho.

Motorización y automatismos

CHERUBINI			
Nm	15	20	30
	L < 300		L > 301
B	•*	-	•*
D	•	-	•
Dw	•	-	•

SIMU			
Nm	15	20	30
B	-	-	•
D	-	-	•

KIT SOLARE GAPOSA			
•			

Atención: el kit solar Gaposá está compuesto por motor, panel solar y batería.

NICE			
Nm	15	20	30
	L < 300		L > 301
B	•*	-	•*
D	•	-	•
Db	•	-	•

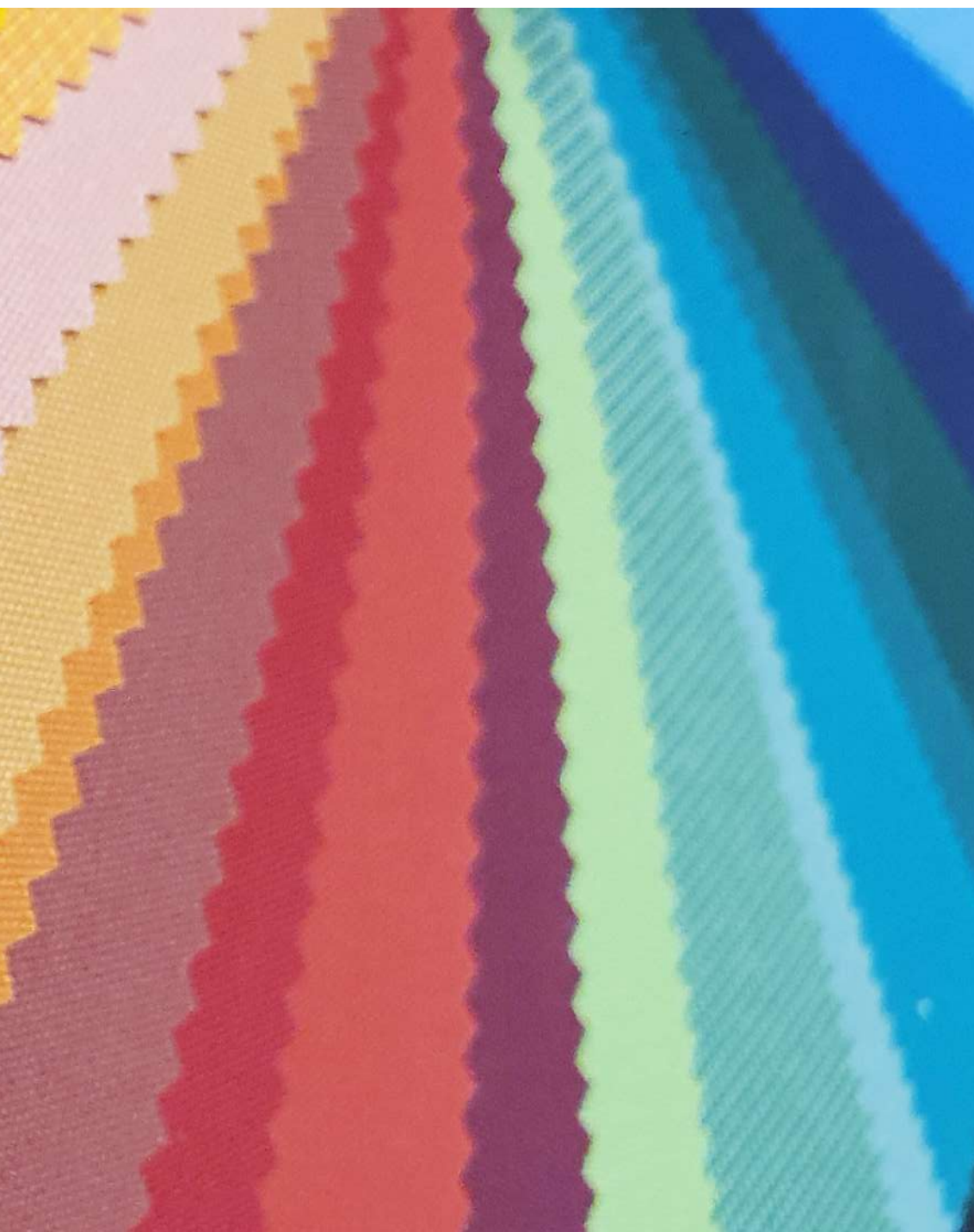
SOMFY			
Nm	15	20	30
B	-	•*	-
D	-	•	-
Di	-	•	-

B	Motor mecánico
D	Motor electrónico
Di	Motor IO electrónico
Db	Motor electrónico bidireccional
Dw	Motor electrónico WiFi
*	Recargo por predisposición de orificios de fin de carrera si hay cajón
•	Novedades

NB: Para más información, consulte el capítulo "Motores y automatismos".

Sensores	
CHERUBINI	Windtec
	Mistral
NICE	Volo
	Nemo vibe
SIMU	Eolis RTS
	Windy
SOMFY	Eolis RTS
	Eolis 3D RTS
	Eolis IO
	Eolis 3D IO
GAPOSA	Sensor de viento
Emisores	
CHERUBINI	Pop 1 canal
	Pop plus 7 canal
NICE	Domì P1
	Domì P6
SIMU	HZ 1 canal
	HZ 5 canal
SOMFY	Situo 1 RTS
	Situo 5 RTS
	Situo 1 IO
	Situo 5 IO
GAPOSA	1 canal
	5 canal





13 Noticias técnicas | Tejidos | PVC

PERSONALIZACIÓN DE TEJIDOS

Caracteres para personalizar tejidos

1	ABCDEFGHIJKLMN OPQRSTUVWXYZ abcdefghijklmnopqrstu vwxyz 0123456789 ?!&() - .:;” “/	13	ABCDEFGHIJKLMN OPQRSTUVWXYZ abcdefghijklmnopqrstu vwxyz 0123456789 ?!&() - .:;” “/
2	ABCDEFGHIJKL MNOPQRSTUVWXYZ abcdefghijklmnopqrstu vwxyz 0123456789 ?!&() - .:;” “/	14 •	ABCDEFGHIJKL MNOPQRSTUVWXYZ abcdefghijklmnopqrstu vwxyz 0123456789 ?!&() - .:;” “/
3 •	ABCDEFGHIJKL MNOPQRSTUVWXYZ abcdefghijklmnopqrstu vwxyz 0123456789 ?!&() - .:;” “/	15	ABCDEFGHIJKLMN OPQRSTUVWXYZ abcdefghijklmnopqrstu vwxyz 0123456789 ?!&() - .:;” “/
4	ABCDEFGHIJKLMN OPQRSTUVWXYZ abcdefghijklmnopqrstu vwxyz 0123456789 ?!&() - .:;” “/	16	ABCDEFGHIJKLMN OPQRSTUVWXYZ abcdefghijklmnopqrstu vwxyz 0123456789 ?!&() - .:;” “/
5	ABCDEFGHIJKLMN OPQRSTUVWXYZ abcdefghijklmnopqrstu vwxyz 0123456789 ?!&() - .:;” “/	17	ABCDEFGHIJKLMN OPQRSTUVWXYZ abcdefghijklmnopqrstu vwxyz 0123456789 ?!&() - .:;” “/
6	ABCDEFGHIJKLMN OPQRSTUVWXYZ abcdefghijklmnopqrstu vwxyz 0123456789 ?!&() - .:;” “/	18 •	<i>ABCDEFGHIJKLMN OPQRSTUVWXYZ abcdefghijklmnopqrstu vwxyz 0123456789 ?!&() - .:;” “/</i>
7	ABCDEFGHIJKLMN OPQRSTUVWXYZ abcdefghijklmnopqrstu vwxyz 0123456789 ?!&() - .:;” “/	19	ABCDEFGHIJKLMN OPQRSTUVWXYZ abcdefghijklmnopqrstu vwxyz 0123456789 ?!&() - .:;” “/
8	ABCDEFGHIJKLMN OPQRSTUVWXYZ abcdefghijklmnopqrstu vwxyz 0123456789 ?!&() - .:;” “/	20	ABCDEFGHIJKLMN OPQRSTUVWXYZ abcdefghijklmnopqrstu vwxyz 0123456789 ?!&() - .:;” “/
9 •	ABCDEFGHIJKLMN OPQRSTUVWXYZ abcdefghijklmnopqrstu vwxyz 0123456789 ?!&() - .:;” “/	21	ABCDEFGHIJKLMN OPQRSTUVWXYZ abcdefghijklmnopqrstu vwxyz 0123456789 ?!&() - .:;” “/
10 •	ABCDEFGHIJKLMN OPQRSTUVWXYZ abcdefghijklmnopqrstu vwxyz 0123456789 ?!&() - .:;” “/	22	ABCDEFGHIJKLMN OPQRSTUVWXYZ abcdefghijklmnopqrstu vwxyz 0123456789 ?!&() - .:;” “/
11	ABCDEFGHIJKLMN OPQRSTUVWXYZ abcdefghijklmnopqrstu vwxyz 0123456789 ?!&() - .:;” “/	23	ABCDEFGHIJKLMN OPQRSTUVWXYZ abcdefghijklmnopqrstu vwxyz 0123456789 ?!&() - .:;” “/
12 •	ABCDEFGHIJKLMN OPQRSTUVWXYZ abcdefghijklmnopqrstu vwxyz 0123456789 ?!&() - .:;” “/	24 •	<i>ABCDEFGHIJKLMN OPQRSTUVWXYZ abcdefghijklmnopqrstu vwxyz 0123456789 ?!&() - .:;” “/</i>

• Se recomienda utilizar mayúsculas solo como iniciales, para no comprometer la legibilidad del texto.

Marcas y diseños

Con sistema tradicional o informatizado, las cortinas para tiendas pueden personalizarse con letras de diferentes tipos y tamaños.

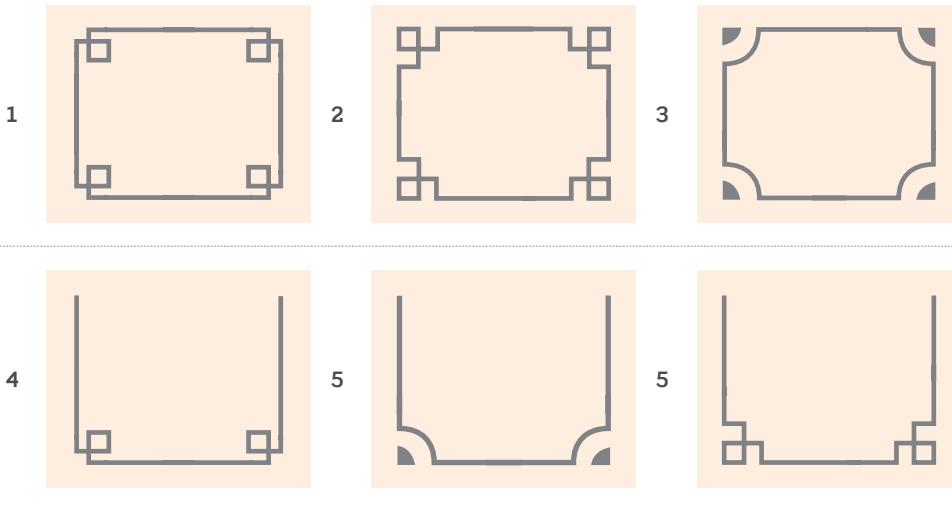
Para la reproducción de marcas y diseños, es imprescindible contar con el archivo original (formato EPS, AI o TIFF de mínimo 300 dpi).

Solicitar presupuesto

No se garantiza la absoluta fidelidad de la marca reproducida.

Para letras y marcas con colores específicos, no se garantiza la perfecta coincidencia del tono solicitado.

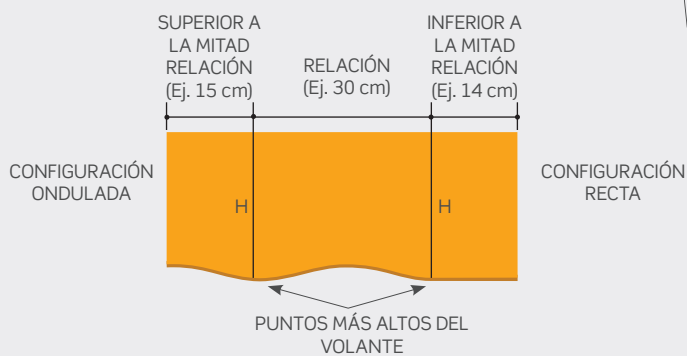
Decoraciones



VOLADO



El volante estándar tiene una altura de 25 cm y diseño "2".
El costo está incluido en el precio de la toldos que lo contempla.
Otras soluciones deben indicarse al momento del pedido.
Los colores del ribete de acabado se combinan con los del tejido.



ATENCIÓN: Por razones de producción del volante, se precisa que los extremos laterales pueden no tener la configuración ondulada cuando su ancho sea inferior a la mitad de la llamada "RELACIÓN", es decir, la distancia entre los puntos más altos del volante (ver leyenda). Si, en cambio, el extremo es mayor o igual a la mitad de la relación, la conformación será ondulada. Por ejemplo:

Con una relación de 30 cm:

- Si el extremo mide 14 cm, la conformación será recta.
- Si el extremo mide 15 cm, la conformación será ondulada.

INFORMACIÓN SOBRE TEJIDOS

Con el fin de evitar cualquier controversia, se informa al consumidor que, a pesar de la perfección técnica en el tejido, el acabado y la confección, algunos tejidos acrílicos teñidos en masa pueden presentar ciertas características que podrían interpretarse erróneamente como defectos del producto:



Ondulaciones cerca de las costuras

Una acción continua de enrollado y desenrollado del tejido puede causar, en la zona de las costuras, donde los tejidos se superponen y, por tanto, hay un mayor grosor, una sobre-tensión. Esta sobre-tensión genera ondulaciones precisamente en las zonas adyacentes a la costura. Este fenómeno puede verse amplificado por la humedad y puede ser más o menos evidente según el color o las condiciones de luz. La formación de ondulaciones se vuelve más probable cuanto mayor sea el tamaño de la cortina o la tensión a la que está sometida. También se denomina gofrado.



Ondulaciones en el centro del tejido o efecto "panal de abeja"

Es posible que durante el enrollado y desenrollado de una cortina el tejido experimente ligeros desplazamientos. Con el tiempo, estos desplazamientos causan algunas ondulaciones que adoptan la forma de panal de abeja. Cuanto mayor sea el número de capas del tejido enrolladas en el tubo, es decir, cuanto mayor sea el saliente de la cortina, mayor será la probabilidad de desplazamiento del tejido durante la apertura y cierre, y por tanto de formación de estas ondulaciones. Si el tejido se enrolla estando aún húmedo, estos fenómenos se acentuarán. Enrollar la cortina solo cuando esté seca también evita la creación de un ambiente propicio para el crecimiento de moho, fenómeno que puede ocurrir si hay suciedad orgánica (polen, resina de árboles, smog, etc.) que sirve como sustrato para el moho, especialmente en ambientes cálidos, húmedos y poco ventilados.



Ondulaciones en los bordes del tejido

En la cortina de sol común, el tejido se mantiene en tensión simplemente por el tubo de enrollado y la barra de saliente. Como consecuencia, es posible que no haya una distribución uniforme de las tensiones, lo que provoca que se descarguen de manera irregular en los bordes. Este fenómeno tiende a intensificarse cuando la cortina se enrolla húmeda tras la exposición a la lluvia. Se recomienda dejar secar el tejido antes de volver a enrollarlo.



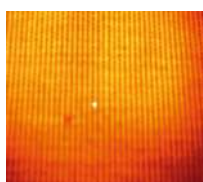
Pliegues por compresión y enrollado

Estos pliegues pueden formarse durante la fase de confección o montaje de cortinas de gran tamaño. En colores claros, el fenómeno puede acentuarse y mostrar en la superficie, junto al pliegue, algunos efectos de color más oscuro que podrían parecer suciedad. La manipulación del tejido puede intensificar esta imperfección a largo plazo. Muchos instaladores y distribuidores utilizan técnicas de transporte y montaje que reducen al mínimo estos efectos. Sin embargo, un pliegue suele ser inevitable en tejidos destinados a cortinas de sol o estructuras de más de 6 metros.



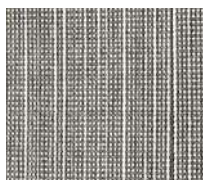
Rayaduras o efecto "Escritura" y "Tiza"

Los productos de acabado utilizados para garantizar el rendimiento de los tejidos para protección solar pueden provocar algunas rayaduras de color claro. Estas rayaduras, también denominadas efecto "escritura", se forman debido a la manipulación durante la confección y el ensamblaje del tejido. Este efecto es más visible en colores de intensidad media.



Microperforaciones en las capotas

El tejido acrílico está tratado con un acabado que, además de garantizar sus conocidas características técnicas, lo hace rígido y elástico, permitiendo que se mantenga bien tenso cuando se utiliza en cortinas de sol tradicionales. Sin embargo, en capotas, este tipo de tejido puede presentar microperforaciones en los pliegues que se forman debido a la continua acción mecánica de apertura y cierre.



Efecto "Claro-Oscuro"

Se han desarrollado tejidos con estructuras especiales donde los hilos de trama y urdimbre presentan colores y tonos frecuentemente contrastantes y mezclados, creando agradables efectos ópticos. Durante el procesamiento y unión de los tejidos, es posible observar un juego de claro-oscuro en la sección del borde del tejido cerca de las costuras. Estos efectos, intrínsecos a la estructura del tejido, no afectan sus características técnicas.



Efecto "Estrellitas"

Es importante recordar que los tejidos tienen una estructura donde los hilos de trama y urdimbre se cruzan formando una tela; es absolutamente normal que, a contraluz, se observe el paso de luz a través de los puntos de intersección de los hilos. Este efecto no compromete las características técnicas del tejido.

Estudios específicos reportan una vasta casuística de "defectos inevitables" que, por su naturaleza, dejan de ser considerados defectos. Por lo tanto, en caso de que el consumidor presente una reclamación, no existe motivo alguno de disputa sobre el producto. Estos "defectos ópticos" no alteran en absoluto las características técnicas ni la calidad del tejido.

Ancho de unión de las láminas (en cm) para láminas cosidas y soldadas verticalmente

Descripción	Número de tejidos											
	1	2	3	4	5	6	7	8	9	10	11	12
Acrílicos / Poliéster Cm. 120												
Tejido cosido cortina	114	232	349	467	585	702	820	938	1055	1173	1291	1408
Tejido soldado cortina	113	230	348	465	583	701	818	936	1053	1171	1289	1406
Tejido cosido capota	-	237	355	473	590	708	826	943	1061	1179	1297	1414
Tejido soldado capota	-	237	355	473	590	708	825	943	1060	1178	1296	1413
Acrílicos Cm. 118												
Tejido cosido cortina	112	227	343	459	574	690	806	921	1037	1153	1269	1384
Tejido soldado cortina	111	226	342	457	573	689	804	920	1053	1151	1267	1382
Tejido cosido capota	-	233	349	465	580	696	812	927	1043	1159	1275	1390
Tejido soldado capota	-	233	349	464	580	696	811	927	1042	1158	1274	1389
Poliéster Cm. 152												
Tejido soldado cortina	146	295	445	595	744	894	1044	1194	-	-	-	-
Preconstraint Cm. 180												
Tejido soldado cortina	173	350	528	705	883	1060	1238	1415	1593	1770	-	-
Tejido soldado capota	-	357	535	712	890	1067	1245	1422	1600	1775	-	-
Preconstraint Rigati Cm. 178												
Tejido soldado cortina	171	346	522	697	873	1048	1224	1399	1575	1750	-	-
Tejido soldado capota	-	353	529	704	880	1055	1231	1460	1582	1757	-	-
Soltis Cm. 177												
Tejido soldado cortina	170	344	519	693	868	1042	1217	1391	1566	1740	-	-
Soltis Preconstraint Block-Out Cm. 267												
Tejido soldado cortina	260	524	789	1053	1318	1582	1847	-	-	-	-	-
Cristal Cm. 140												
Tejido soldado cortina	133	270	408	545	683	820	-	-	-	-	-	-
Cristal Brunito Cm. 132												
Tejido soldado cortina	125	254	384	513	643	772	-	-	-	-	-	-
Cristal Windows Cm. 132												
Tejido soldado cortina	125	254	384	513	643	772	-	-	-	-	-	-
Vinitex 3x3 Cm.200												
Tejido soldado cortina	193	390	588	785	983	1180	-	-	-	-	-	-
Vinitex 9x9 Cm. 152												
Tejido soldado cortina	145	294	444	593	743	892	-	-	-	-	-	-
Vinitex 9x9 Cm. 204												
Tejido soldado cortina	197	398	600	801	1.003	1204	-	-	-	-	-	-
Vinitex 2102 Cm. 150												
Tejido soldado cortina	143	290	438	585	733	880	-	-	-	-	-	-
Opatex/Sb013 Cm. 300												
Tejido soldado cortina	293	590	888	1185	1483	1780	-	-	-	-	-	-
Screen Cm. 270												
Tejido soldado cortina	263	530	798	1065	1333	1600	-	-	-	-	-	-
Screen Cm. 320												
Tejido soldado cortina	313	630	948	1265	1583	1900	-	-	-	-	-	-

El costo de los tejidos confeccionados se calcula en función de la cantidad de tejidos completos utilizados según su ancho.

Ejemplos:

Tejido de 430x320 cm sin volante con tejido H=120 cm se calculará de la siguiente manera: ancho 480 cm (4 tejidos de 120 cm) x altura 320 cm = 15,36 m².

Tejido de 430x320 cm + volante de 30 cm se calculará así: ancho 480 cm (4 tejidos de 120 cm) x altura 350 cm = 16,80 m².

Altura mínima facturable: 150 cm

Se pueden solicitar alturas diferentes del volante, siempre que sean múltiplos de 5 cm.

Si se solicita un volante de color diferente al del tejido, se cobrará el costo de una mantovana adicional.

TEJIDOS SOLDADOS EN HORIZONTAL:

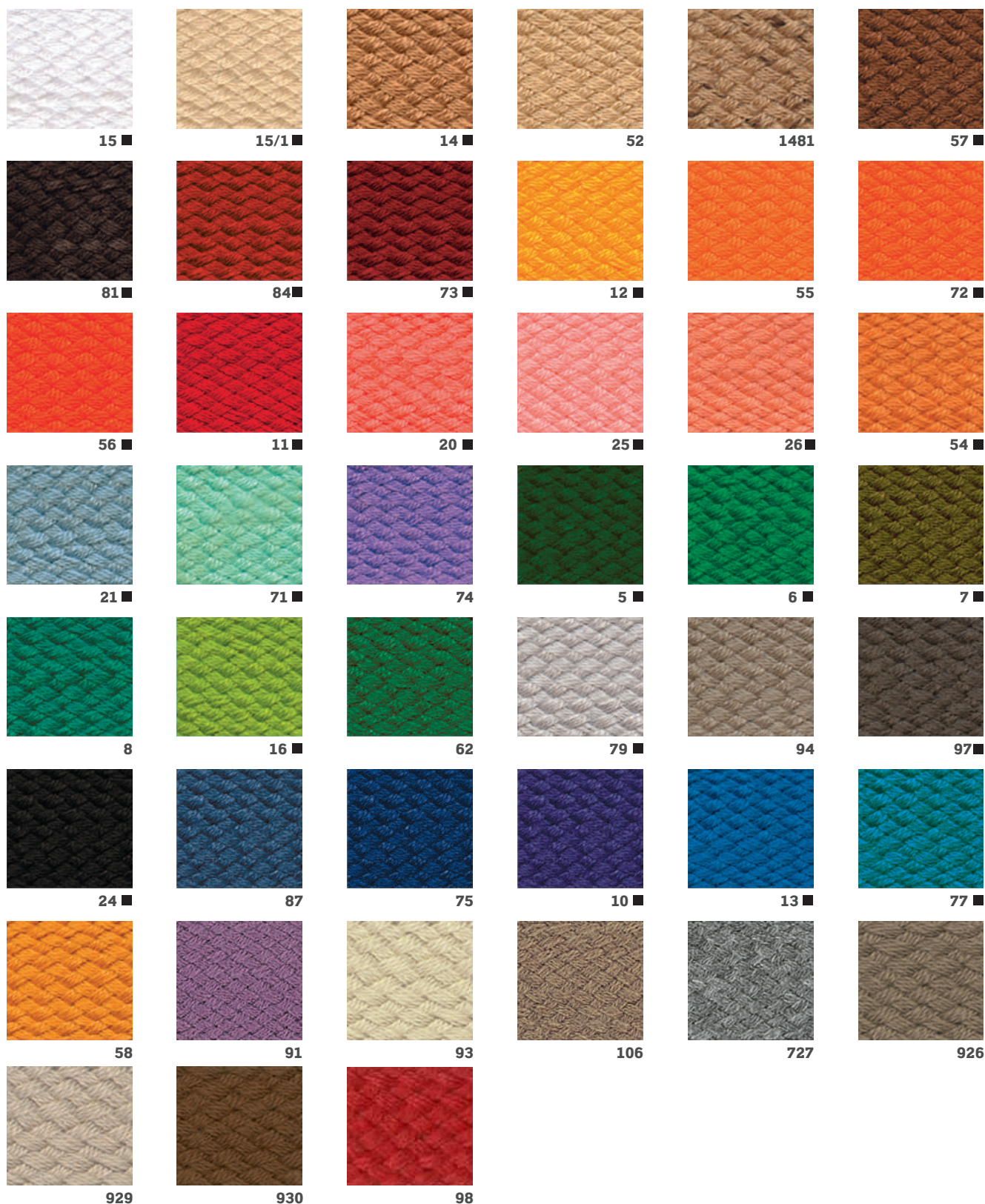
El desarrollo máximo para los tejidos en horizontal depende de la altura del tejido elegido y de la presencia o no del volante.

Por ello, le pedimos que se ponga en contacto con las responsables comerciales.



ATENCIÓN: Las dimensiones de los tejidos confeccionados pueden variar hasta 1,5 cm.

Pasamanería para volante



■ Los colores indicados en el cuadrado están disponibles en los perfiles de acabado de PVC para capotas

Tarifas y combinación de tejido y pasamanería



PARÀ

Teñidos lisos - Tarifa 1

Tejido	Pasamanería	Tejido	Pasamanería	Tejido	Pasamanería	Tejido	Pasamanería
5	5	91	91	4015/81	15	5407/6	16
6	6	92	75	4015/91	1481	5407/73	98
7	7	93	15/1	407/11	73	5407/94	106
8	6	97	97	407/14	14	57/1	57
10	10	98	11	407/151	94	57/54	57
11	11	101	14	407/16	6	58/15	58
12	12	102	14	407/3	6	684/12	12
13	13	106	14	407/5	15/1	7/14	62
14	14	107	24	407/6	6	71/15	71
15	15	416	13	407/7	52	727/15	79
16	16	426	84	407/79	24	727/71	727
18	57	926	926	407/8	54	782/14	14
19	15	929	929	407/84	84	782/87	21
22	21	930	930	407/9	55	84/14	84
24	24	1300	15/1	407/926	926	873/15	79
52	52	1301	15/1	407/94	79	873/151	52
53	15	1302	15/1	4215/15	15/1	873/17	21
54	54	1304	79	5406/107	727	873/2	81
55	55	15/1	15/1	5406/12	12	873/727	106
56	56	15/12	15/1	5406/15	79	873/73	73
57	57	15/14	15/1	5406/17	13	873/78	62
72	72	15/52	15	5406/6	16	94/15	94
73	73	15/79	79	5406/52	52	986/106	106
75	75	15/93	15/1	5406/73	98	986/107	97
77	77	15/99	15	5406/94	106	986/14	14
79	79	151/929	929	5407/107	727	986/15	15
81	81	17/15	21	5407/12	12	986/727	727
84	84	25/15	15	5407/15	79	-	-
87	87	26/15	26	5407/17	13	-	-
88	52	4015/61	15	5407/52	106	-	-

Resina - Tarifa 2

106/200	106	15/293	15/1	52/200	52	926/200	926
13/200	13	24/200	24	73/200	73	97/200	97
15/200	15	4015/291	1481	79/200	79	98/200	98
15/201	15/1	5/200	5	8/200	8	986/227	94

GH - Tarifa 1

8	6	1/15	15/1	3/54	54	5501/11	73
14	14	15/1	15/1	3/7	14	5501/57	57
15	15	2/15	15/1	3/727	94	5501/7	7
18	57	3/15	15/1	3/84	14	986/727	727

PARÀ

Listados -Tarifa 1

Tejido	Pasamanería	Tejido	Pasamanería	Tejido	Pasamanería	Tejido	Pasamanería
31	21	5001/11	84	5228/79	79	635/11	11
32	6	5001/12	12	5231/12	12	635/12	12
33	5	5001/13	13	5303/15	25	635/8	8
34	10	5001/26	26	5304/15	25	636/10	10
35	11	5001/7	7	5347/58	58	636/12	12
37	12	5001/73	73	5347/62	62	636/14	57
38	57	5001/84	84	5347/79	79	636/5	5
39	56	5002/57	57	5348/79	94	636/84	84
40	6	5009/1	14	5349/106	106	636/99	75
42	79	5009/12	12	5349/426	15 1	638/5	5
46	13	5009/14	57	5349/930	930	639/99	57
47	57	5010/10	79	5355/106	106	641/10	10
61	11	5010/11	73	5355/62	62	728/79	94
69	54	5010/14	54	5361/55	55	739/426	58
158	57	5011/11	73	5361/79	79	739/701	7
242	79	5011/54	54	5371/106	106	770/55	55
294	12	5011/57	57	5371/727	24	771/12	54
378	71	5011/7	7	5396/17	10	771/426	84
439	94	5071/7	7	5396/97	97	772/17	10
809	5	5071/82	79	5397/97	97	773/94	79
810	12	5071/84	75	5398/107	94	774/58	58
880	84	5071/85	73	5398/17	21	774/62	62
1101	52	5072/86	57	5398/78	62	797/12	94
1120	52	5072/87	16	5398/85	12	939/58	84
1150	7	5072/88	15 1	5398/930	930	939/94	97
1231	15/1	5073/82	12	5398/97	97	940/5	5
1243	54	5073/87	7	5399/107	727	943/72	72
5369	106	5100/67	7	5399/12	12	944/5	5
5370	106	5109/69	79	5399/15	79	944/926	12
5372	79	5118/62	12	5399/17	13	947/14	14
5374	97	5144/14	14	5399/52	106	963/55	55
116/15	13	5167/11	11	5399/73	98	966/426	84
1313/1	15/1	5167/12	12	5404/55	54	967/926	926
484/3	5	5167/2	10	5404/97	97	968/426	84
5000/57	57	5167/5	5	633/79	79	-	-
5000/7	7	5173/12	12	634/51	79	-	-
5001/1	5	5226/26	26	634/97	7	-	-

Micro to macro - Tarifa 1

5421/1	72	5421/7	926	5422/2	73	5423/12	84
5421/11	13	5421/9	926	5422/3	97	5423/14	14
5421/12	16	5422/1	55	5422/4	52	5423/16	14
5421/2	84	5422/10	97	5422/5	79	5423/54	54
5421/3	97	5422/11	87	5422/6	12	5423/79	94
5421/4	14	5422/12	7	5422/7	94	-	-
5421/5	12	5422/13	94	5422/8	926	-	-

Materia-Tarifa 1

1400/701	727	1400/708	84	1401/701	94	1403/708	84
1400/702	97	1400/709	73	1401/702	97	1403/712	94
1400/703	929	1400/710	16	1401/703	929	1403/713	10
1400/704	14	1400/711	62	1402/701	727	1403/714	94
1400/705	930	1400/712	94	1402/702	727	1403/716	79
1400/706	12	1400/713	87	1403/702	97	-	-
1400/707	52	1400/714	24	1403/703	930	-	-

Teñidos lisos seda - Tarifa 1

107/515	926	1330/505	79	1330/509	52	1330/514	73
1330/501	94	1330/506	79	1330/510	8	1330/515	14
1330/503	79	1330/507	73	1330/512	79	727/515	727
1330/504	72	1330/508	52	1330/513	79	-	-

PARÀ

Starlight uniti - Tarifa 1

Tessuto	Pasamanería	Tejido	Pasamanería	Tejido	Pasamanería	Tejido	Pasamanería
6002/100	79	6021/115	21	6231/197	97	6062/115	62
6005/100	5	6024/100	24	6233/124	24	6416/100	13
6006/100	6	6052/100	14	6234/197	97	6426/100	84
6008/100	8	6054/100	54	6236/190	106	6873/197	97
6011/100	11	6055/100	55	6238/197	97	6926/100	926
6012/100	12	6073/100	73	6243/112	12	6929/100	929
6015/100	15	6079/100	94	6244/155	55	6930/100	930
6015/101	15/1	6084/100	84	6246/101	10	-	-
6015/151	15/1	6090/100	52	6247/108	16	-	-
6016/115	16	6097/100	97	6248/190	106	-	-

Starlight rigati - Tarifa 1

6200/105	5	6205/197	97	6229/130	57	6242/124	97
6200/111	73	6211/197	97	6230/102	97	6242/190	106
6200/179	97	6218/162	79	6239/111	11	6249/116	16
6202/112	79	6227/112	12	6239/115	94	6249/197	97
6202/190	52	6227/179	79	6239/116	16	6250/179	79
6203/105	58	6228/112	12	6239/185	12	6250/190	929
6203/155	55	6228/179	926	6240/179	79	6250/197	79
6205/154	14	6229/108	62	6240/190	94	-	-
6205/155	55	6229/112	12	6241/190	106	-	-

Starlight resinati uniti - Tarifa 3

6005/200	7	6015/200	15	6073/200	73	6090/200	52
6011/200	11	6015/201	15/1	6079/200	79	6873/297	79

Starlight FR - Tarifa 3

6008/300	5	6015/301	15/1	6090/300	52	6929/300	929
6011/300	11	6024/300	24	6092/300	97	-	-
6012/300	12	6073/300	73	6097/300	97	-	-
6015/300	15	6079/300	79	6416/300	13	-	-

Starlight Blue uniti - Tarifa 2

6002/500	79	6019/501	56	6233/524	79	6257/502	79
6011/502	73	6073/500	73	6234/597	94	6258/502	97
6012/501	72	6083/515	77	6236/590	14	6259/502	14
6015/502	94	6085/515	12	6238/597	106	6873/597	94
6015/521	15	6090/502	1481	6253/597	97	-	-
6016/500	16	6231/597	94	6254/551	929	-	-

Starlight Blue Fantasia - Tarifa 2

6252/529	14	6252/597	97	6255/555	727	6256/512	54
6252/579	14	6255/515	94	6255/583	94	-	-
6252/585	94	6255/521	727	6255/585	727	-	-

Starlight Blue GH - Tarifa 2

6015/602	94	6234/697	94	6254/651	929	-	-
6015/603	79	6236/690	14	6873/697	94	-	-
6231/697	94	6253/697	97	6929/603	94	-	-

GIOVANARDI**Irisun Solids -Tarifa 1**

Tejido	Pasamanería	Tejido	Pasamanería	Tejido	Pasamanería	Tejido	Pasamanería
340G013	12	340G170	24	340G322	15/1	340G842	52
340G018	13	340G180	54	340G327	97	340G847	58
340G024	16	340G189	77	340G329	21	340G856	56
340G025	16	340G209	11	340G426	6	340R003	8
340G038	14	340G210	98	340G460	97	340R022	75
340G042	15/1	340G211	98	340G481	57	340R060	15/1
340G050	72	340G216	21	340G488	97	340R204	77
340G051	87	340G221	26	340G596	15/1	340R205	56
340G066	21	340G235	13	340G599	8	340R560	55
340G070	57	340G245	52	340G604	15	340R777	72
340G101	73	340G246	13	340G687	15/1	340R902	14
340G102	94	340G250	57	340G785	21	340Z645	84
340G119	91	340G274	15	340G821	79	340Z647	79
340G142	55	340G280	58	340G822	52	340Z650	13
340G143	929	340G285	91	340G829	12	340Z661	12
340G156	21	340G297	62	340G830	57	340Z699	57
340G166	98	340G316	81	340G831	57	-	-

Irisun Textures - Tarifa 1

340G041	1481	340G267	72	340G470	106	340G643	6
340G053	94	340G268	54	340G471	62	340G644	73
340G054	58	340G300	16	340G472	106	340G645	57
340G055	73	340G301	58	340G473	98	340G646	24
340G056	8	340G302	13	340G479	13	340G674	727
340G071	52	340G303	57	340G580	926	340G675	73
340G077	727	340G352	14	340G581	727	340G691	98
340G083	55	340G354	52	340G582	24	340G702	97
340G148	91	340G364	14	340G583	73	340G784	15/1
340G163	93	340G365	727	340G602	24	340G839	14
340G168	24	340G420	52	340G603	52	340R067	52
340G183	77	340G421	55	340G635	57	340R235	55
340G184	13	340G422	52	340G636	21	340R572	52
340G185	79	340G467	97	340G637	5	340R779	14
340G226	1481	340G468	93	340G639	75	-	-
340G255	15	340G469	15/1	340G642	7	-	-

Irisun Fantasies - Tarifa 1

340G060	926	340G579	106	340L482	21	340R498	13
340G117	94	340G627	94	340R228	75	340R526	7
340G269	73	340G690	73	340R229	57	340R533	12
340G270	5	340G756	12	340R230	73	340R537	26
340G332	12	340G757	12	340R253	57	340R539	97
340G333	26	340G767	7	340R254	57	340R563	15/1
340G423	84	340G776	57	340R255	12	340R570	79
340G425	58	340G778	12	340R258	62	340R963	58
340G428	73	340G803	26	340R259	26	340R964	54
340G574	73	340G868	79	340R264	57	340Z516	25

Irisun Materica - Tarifa 1

340G400	15	340G403	14	340G406	727	340G506	97
340G401	15/1	340G404	21	340G407	97	-	-
340G402	14	340G405	97	340G505	57	-	-

Irisun Rusine-Tarifa 1

340G522	84	340G721	24	340G726	13	-	-
340G588	14	340G723	94	340G787	97	-	-

Irisun San Barnaba - Tarifa 1

340G728	929	340G917	24	340G919	930	-	-
340G729	97	340G918	94	340G920	106	-	-

Irisun Hopper - Tarifa 1

340R346	62	340R372	14	340R389	12	-	-
340R367	73	340R387	94	340R571	926	-	-

GIOVANARDI

Tejido	Pasamanería	Tejido	Pasamanería	Tejido	Pasamanería	Tejido	Pasamanería
Irisun Antares - Tarifa 1							
340R376	97	340R384	94	340R392	14	-	-
Irisun Ka-Trame - Tarifa 1							
340R197	62	340R199	106	340R202	94	340R353	57
340R198	52	340R200	94	340R352	73	340R355	24
Preconstraint 302 Matt/Opaco - Tarifa 2							
165	930	241	15/1	378	97	816	15
236	73	328	81	405	24	51333	84
237	15/1	331	79	544	52	51334	7
239	15	377	14	814	5	51335	79
Preconstraint 302 Lucido/Glossy - Tarifa 2							
001	13	255	56	861	52	1496	54
003	13	358	79	1001	15	1497	57
006	12	390	79	1093	52	1498	15
056	5	400	97	1115	81	8100	15
060	8	450	24	1116	26	8284	73
199	12	741	15/1	1118	15/1	-	-
Preconstraint 302 Blacklit - Tarifa 2							
100	15	-	-	-	-	-	-
Preconstraint 302 Rigati - Tarifa 2							
035	13	111	94	274	56	511	8
108	8	168	12	510	11	-	-
Preconstraint 502 - Tarifa 2							
502V3-1125C	75	502V3-2171C	79	502V3-51970C	15	502V3-51979C	15/1
502V3-1354C	97	502V3-50265C	14	502V3-51971C	79	502V3-8056C	52
502V3-2012C	14	502V3-50283C	84	502V3-51972C	97	502V3-8204C	55
502V3-2150C	98	502V3-50670C	15	502V3-51973C	926	502V3-8255C	56
502V3-2160C	77	502V3-50674C	12	502V3-51974C	15/1	502V3-8284C	73
502V3-2161C	10	502V3-50677C	13	502V3-51975C	21	502V3-8450C	24
502V3-2166C	12	502V3-51332C	62	502V3-51976C	77	502V3-8861C	15/1
502V3-2167C	97	502V3-51946C	87	502V3-51977C	62	502V3-2135C	52
502V3-2168C	79	502V3-51969C	15	502V3-51978C	6	-	-
Preconstraint 622 Lucido - Tarifa 2							
020 Vaniglia	15/1	503 Bianco	15	-	-	-	-
Preconstraint 622 Opaco - Tarifa 2							
537 Bianco	15	539 Vaniglia	15/1	542 Grigio	94	597 Sabbia	929
Opatex Pro Monochrome - Tarifa 2							
106	15	272	15/1	822	97	866	94
112	15	546	21	844	79	904	24
Opatex Pro Two-Tone - Tarifa 2							
444	15/1	815	15/1	877	79	-	-
632	15/1	819	15/1	878	15/1	-	-
Opatex Decò - Tarifa 2							
106	15	222	15/1	946	15	845	15/1
Opatex Flat - Tarifa 2							
112 Matt/Opaco	15	112 Glossy/Lucido	15	272	15/1	288	15/1
Soltis 86 - Tarifa 2							
86-2012	14	86-2048	79	86-2158	16	86-51180	84
86-2043	81	86-2051 A	79	86-2166	12	86-51181	73
86-2044	15	86-2051 B	79	86-2167	97	86-51182	87
86-2045	79	86-2068 A	79	86-2171	79	86-8204	55
86-2046 A	79	86-2068 B	79	86-2175	15/1	86-8255	56
86-2046 B	79	86-2135	929	86-50690	15	-	-
86-2047	24	86-2157	16	86-51176	24	-	-

GIOVANARDI

Tejido	Pasamanería	Tejido	Pasamanería	Tejido	Pasamanería	Tejido	Pasamanería
Soltis 88 - Tarifa 2							
88-2043	81	88-2047	24	88-2135	929	88-51176	24
88-2044	15	88-2048	79	88-2171	79	-	-
Soltis 92 - Tarifa 3							
92-2012	14	92-2068 B	79	92-2175	15/1	92-50850	106
92-2043	81	92-2074 A	79	92-8056	5	92-50690	15
92-2044	15	92-2074 B	79	92-8204	55	92-51176	24
92-2045	97	92-2135	52	92-8255	56	92-51177	94
92-2046 A	79	92-2149	7	92-50265	52	92-51178	87
92-2046 B	79	92-2157	16	92-50266	57	92-51179	94
92-2047	97	92-2158	7	92-50272	79	92-51180	84
92-2048	79	92-2160	77	92-50273	58	92-51181	84
92-2051 A	79	92-2166	12	92-50274	58	92-51182	87
92-2051 B	79	92-2167	97	92-50303	15/1	-	-
92-2068 A	79	92-2171	79	92-50843	929	-	-
Soltis 96 - Tarifa 2							
96-8102	15	96-2171	79	96-50845	12	96-50844	79
96-50843	15/1	96-50850	14	96-50846	93	96-2047	97
96-1103	15/1	96-2043	81	96-50848	16	96-8450	24
96-8861	15/1	96-50849	7	96-50847	77	-	-
96-2135	52	96-8255	56	96-50851	87	-	-
96-50272	79	96-50261	54	96-2161	10	-	-
Soltis W96 - Tarifa 4							
W96-1103	15/1	W96-2171	79	W96-8861	52	-	-
W96-2047	97	W96-8102	15	-	-	-	-
Veozip - Tarifa 3							
51184 Bianco Ghiaccio	15	51188 Macadamia	14	51192 Leone Marino	97	51196 Sandalo	14
51185 Edelweiss	97	51189 Mistral	14	51193 Riccio di Mare	97	51197 Pepe Grigio	97
51186 Cumulus	14	51190 Tundra	14	51194 Ombra	97	51198 Nero Grafite	24
51187 Naturale	97	51191 Terra di Luna	94	51195 Vulcano	97	-	-
Trasparenti - Tarifa 1							
8190-500 2S	15	8192-650 3S	15	8198-500 WINDOW	15	8155- RES HUVV	15
Vintex - Tarifa 1							
Vintex 3x3	15	Vintex 9x9	15	Vintex 2102	15	-	-
Fabriscreen - Tarifa 2							
205 Bianco/Bianco	15	208 Beige/Beige	52	702 Antracite/Bianco	97	802 Grigio/Beige	94
207 Grigio perla/Bianco	94	603 Beige/Bianco	14	800 Grigio/Grigio perla	94	899 Antracite	97
Screen SG 989 - Tarifa 3							
989-010	24	989-131	94	989-301	94	989-801	79
989-011	81	989-144	7	989-302	52	989-802	94
989-101	94	989-145	57	989-303	14	989-807	52
989-102	79	989-170	94	989-311	14	989-808	94
989-103	14	989-202	15	989-333	929	989-815	52
989-109	75	989-207	79	989-702	79	989-879	79
989-110	97	989-231	14	989-707	94	-	-
989-111	930	989-232	929	989-782	52	-	-
Screen 989 Lunar Blockout - Tarifa 3							
989-101	94	989-202	15	989-110	97	-	-
989-102	79	989-207	79	-	-	-	-

DICKSON

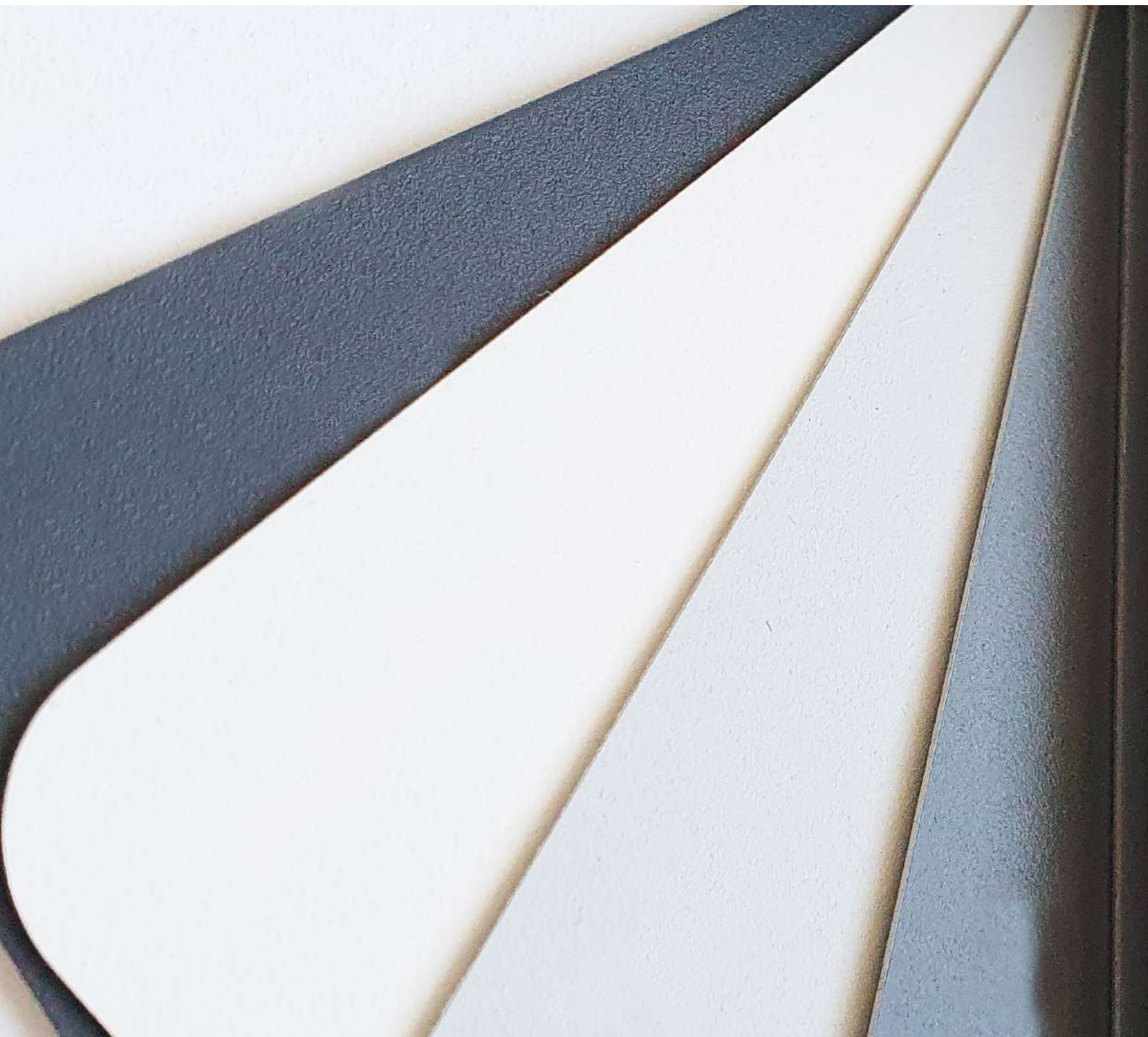
Tejido	Pasamanería	Tejido	Pasamanería	Tejido	Pasamanería	Tejido	Pasamanería
0001	15	6687	5	8396	727	D304	79
0018	72	7133	15/1	8402	5	D305	106
003	6	7297	8	8552	57	D307	929
0681	52	7467	12	8553	12	D308	97
6020	14	7548	15/1	8556	75	D319	97
6088	94	7552	79	8612	12	U171	97
6171	57	7972	1481	8779	106	U190	79
6196	79	8206	73	8935	929	U387	929
6610	93	8211	73	D113	727	-	-

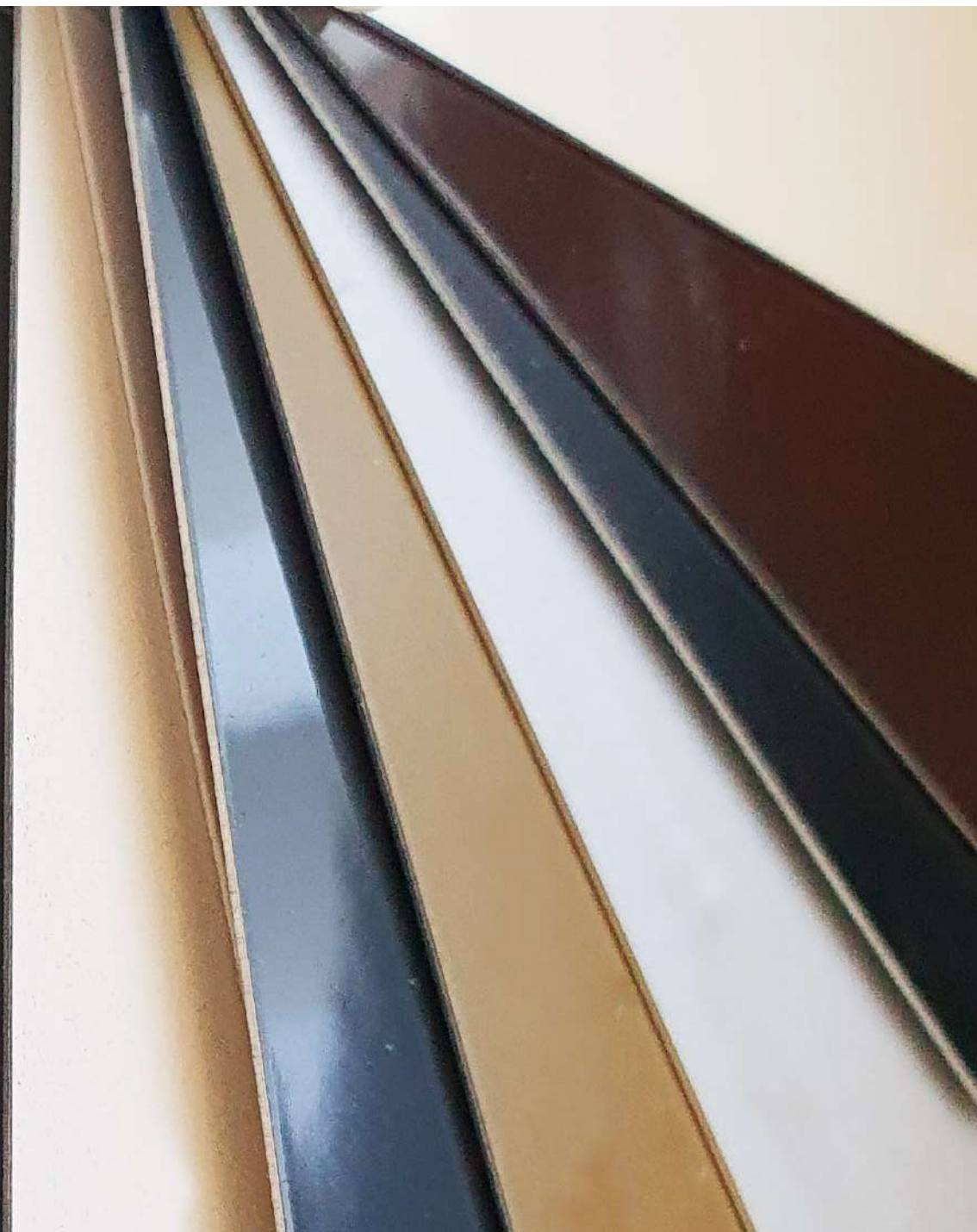


SIN PFA: Dickson ha invertido importantes recursos en la investigación de alternativas a los productos químicos PFA (perfluoroalquilados) y ha desarrollado un acabado óptimo libre de PFA para todos los tejidos de decoración realizados en acrílico. De este modo, los tejidos conservarán sus características de impermeabilidad, durabilidad, colores brillantes, aspecto, suavidad, consistencia, facilidad de limpieza y resistencia.



HAWAII





14 Colores disponibles toldos

COLORES DE LA ESTRUCTURA TOLDOS

	Acabados brillantes			Acabados Soft (pintado rugoso)						Acab. Mate		Acaba. especiales		
	BLANCO 9010	MARFIL 1013	GRIS 7035	BLANCO 9010 SOFT	MARFIL 1013 SOFT	GRIS 7035 SOFT	ANTRACITA 7016 SOFT	MARRÓN 8017 SOFT	VERDE 6005 SOFT	NEGRO 9005 MATE	BLANCO 9010 MATE	BRONCE CLARO PINT.	CORTEN	DB 703
BILBAO	D	D	D	D	D	D	D	Od	Od	Od	Od	Od	Od	Od
MADRID	D	D	D	D	D	D	D	D	Od	Od	Od	Od	Od	D
PANAMA	D	D	D	-	-	-	Od	-	-	-	-	-	-	-
SAMBA	D	D	D	D	D	D	D	Od	Od	Od	Od	Od	Od	Od
SAMBA SMART	D	D	D	D	D	D	D	Od	Od	Od	Od	Od	Od	Od
AMERICA	D	D	D	-	-	-	-	-	-	-	-	-	-	-
HAWAII	D	D	D	D	D	D	D	D	Od	Od	Od	Od	D	D
CARAIBI	D	D	D	D	D	D	D	D	Od	Od	Od	Od	Od	D
CARAIBI SMART	D	D	D	D	D	D	D	D	Od	Od	Od	Od	Od	D
EUROPA	D	D	D	D	D	D	D	Od	Od	Od	Od	Od	Od	Od
3000	D	D	D	D	D	D	D	D	D	D	Od	D	Od	Od
3000 CON GUÍAS	D	D	D	D	D	D	D	D	D	D	Od	D	Od	Od
3000 CABLE	D	D	D	D	D	D	D	D	D	D	Od	D	Od	Od
T4	D	D	D	Od	Od	Od	Od	Od	Od	D	Od	D	Od	Od
ORIZZONTE	D	D	D	D	D	D	D	D	Od	D	Od	Od	Od	Od
NEW ORIZZONTE	D	D	D	D	D	D	D	D	Od	Od	Od	Od	Od	Od
WINTER BALKON	D	Od	D	Od	Od	Od	Od	Od	-	Od	Od	D	Od	Od
CAPOTAS CON PERFILES DE 35	D	D	D	-	-	-	-	-	-	-	-	-	-	-
CAPOTAS CON PERFILES DE 50	D	D	D	Od	Od	Od	Od	Od	Od	Od	Od	Od	Od	Od
BETA 1002	D	-	-	-	-	-	-	-	-	D	-	-	-	-
BETA 1003	D	-	-	-	-	-	-	-	-	D	-	-	-	-
6000 RETRÒ	D	D	D	D	D	D	D	Od	Od	Od	Od	Od	Od	Od
LEUCA	D	-	-	-	-	-	-	-	-	-	-	-	-	-

D COLOR DISPONIBLE

Od* COLOR NO DISPONIBLE EN STOCK, SIN INCREMENTO DE PRECIO

- COLOR NO DISPONIBLE

***ATENCIÓN: los plazos de producción serán de 2-3 semanas laborables adicionales a los plazos estándar.**

COLORACIÓN DE LOS COMPONENTES

		COLORES ESTRUCTURA													
		BLANCO 9010	MARFIL 1013	GRIS 7035	BLANCO 9010 SOFT	MARFIL 1013 SOFT	GRIS 7035 SOFT	ANTRACITA 7016 SOFT	MARRÓN 8017 SOFT	VERDE 6005 SOFT	NEGRO 9005 MATE	BLANCO 9010 MATE	BRONCE CLARO PINT.	CORTEN	DB 703
PARTES DE PLÁSTICO	BLANCO MATE	●	-	-	●	-	-	-	-	-	-	●	-	-	-
	MARFIL MATE	-	●	-	-	●	-	-	-	-	-	-	-	-	-
	GRIS CLARO MATE	-	-	●	-	-	●	-	-	-	-	-	-	-	-
	ANTRACITA MATE	-	-	-	-	-	-	●	-	-	-	-	-	-	-
	MARRÓN MATE	-	-	-	-	-	-	-	●	-	-	-	-	-	-
	NEGRO MATE	-	-	-	-	-	-	-	-	●	●	-	●	●	●
MANIVELA (donde previsto)	BLANCO	●	-	-	●	-	-	-	-	-	-	●	-	-	-
	MARFIL	-	●	-	-	●	-	-	-	-	-	-	-	-	-
	GRIS	-	-	●	-	-	●	-	-	-	-	-	-	-	-
	MARRÓN	-	-	-	-	-	-	-	●	-	-	-	-	-	-
	NEGRO	-	-	-	-	-	-	●	-	●	●	-	●	-	-
BARRA DE MANIOBRA (donde previsto)	BLANCO	●	-	-	●	-	-	-	-	-	-	●	-	-	-
	MARFIL	-	●	-	-	●	-	-	-	-	-	-	-	-	-
	Gris	-	-	●	-	-	●	-	-	-	-	-	-	-	-
	Negro	-	-	-	-	-	-	●	●	●	●	-	●	●	●

- COLOR DE LOS ACCESORIOS
- COLOR NO DISPONIBLE





Il bello di sentirsi protetti.

MV Spagna S.L.

Camí els Mollons, 25-26
46970 Alaquàs (Valencia) - España
Tf. +34 960 600 020



mvspagna@mvspagna.es | www.mvline.es

rev. 00 del 01/2026