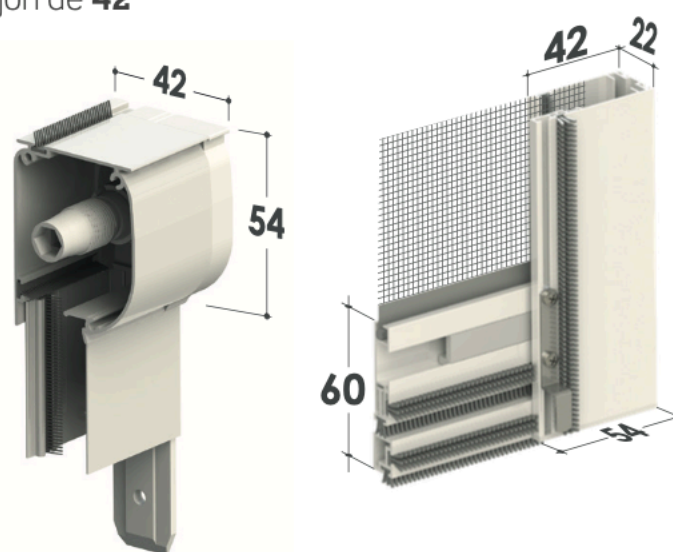


## WIND 42 SMART UP



Cajón de 42

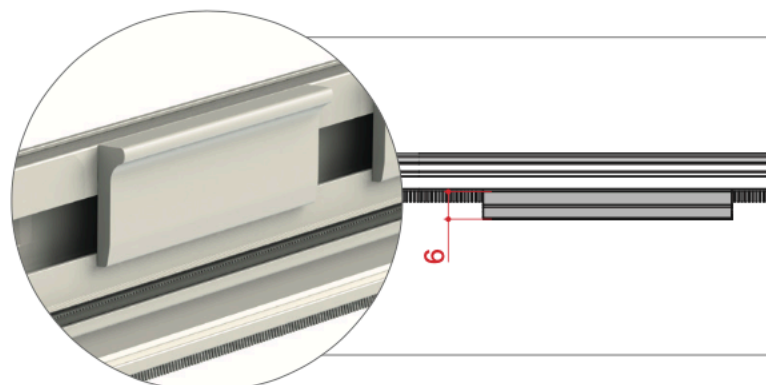


Ganchos disponibles en diferentes tamaños, en función del tipo de marco. (6 mm/8 mm/10mm/13 mm/17mm/ 19 mm/22 mm/28 mm).

Instalación en marco



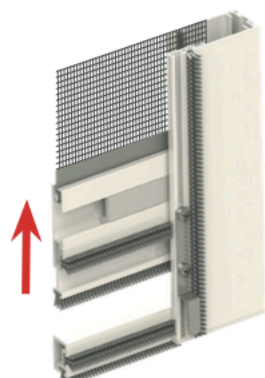
Manilla baja 6 mm



### FUNCIONES DE SERIE

Barra manilla con perfil porta felpudo telescópico.

- Pies con altura regulable (**se pueden fijar como se desee**);
- Felpudo presente en la parte inferior;
- Cabezales autoportantes;



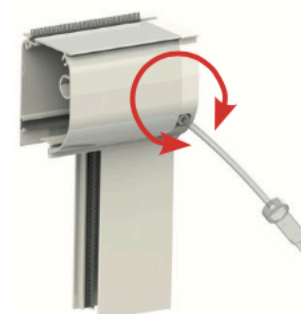
**Sistema Soft: desaceleración en el enrollamiento**

### FUNCIONES OPCIONALES



**Ajuste externo de la carga del muelle**

La regulación del tensado del muelle interno se realiza actuando sobre el orificio correspondiente presente en el cabezal, utilizando la llave suministrada.



### CARACTERÍSTICAS TÉCNICAS E INFORMACIÓN PARA EL PEDIDO

#### Medidas recomendadas (mm)

Red de fibra gris (de serie)

Ancho (mín/máx)	Altura (mín/máx)
500/1600	-/2500

Red Fabrinet (opcional)

Ancho (mín/máx)	Altura (mín/máx)
500/1600	-/1700

Red Blackline (opcional)

Ancho (mín/máx)	Altura (mín/máx)
500/1600	-/2500

Con tela filtrante (Linescreen 3%) (opcional)

Ancho (mín/máx)	Altura (mín/máx)
500/1600	-/1200

Con tela oscurecedora (Tecnic Oscura) (opcional)

Ancho (mín/máx)	Altura (mín/máx)
500/1600	- 1600

#### Cómo hacer un pedido

Realice el pedido indicando siempre el tipo de medida, teniendo en cuenta lo siguiente:

- **\*medida de LUZ:** La mosquitera se suministrará con medidas aumentadas: anchura + 90 mm, altura + 70 mm;
- **medida FINAL,** la mosquitera se suministrará con las mismas medidas del pedido.

**\* Por medida de LUZ se entiende la medida interna del marco (como en la imagen). A falta de datos al respecto, se utilizará automáticamente la medida de luz.**

